



Ochrana kľukovej
skrine

1.0034.00 Honda Accord

Ochrana 1,0034,00

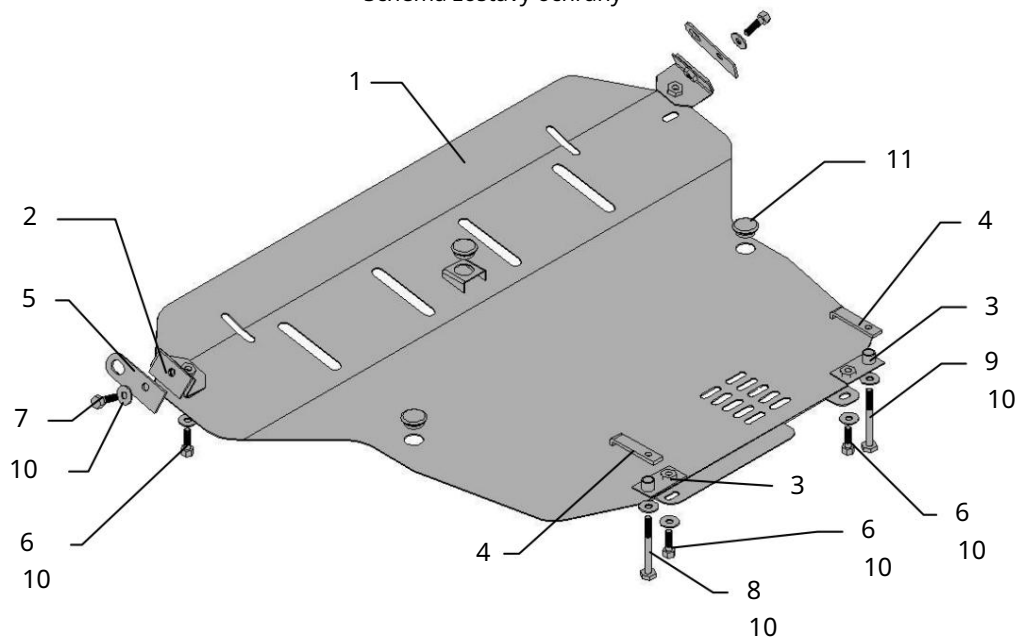
Použitelnost: Honda Accord 2004 -

Úpravy	Číslo valce	Výkon L.s.	kontrolný bod	Objem motora cm3
LX/EX-V6	6	240	M/A	2997
DX/LX/EX	4	160	M/A	1997

Úplnosť:

č. sériové č.	Meno	Označenie	Množstvo	Poznámka
1	Paleta 2	1,0034,00	1	
	Predný držiak 3	098	2	
	Zadný držiak 4	097	2	
	Tyč	016	2	
5	doprava	070	2	
6	Skrutka	M10x25	4	
7	Skrutka	M10x45	2	
8	Skrutka	M10x120	1	
9	Skrutka	M10x130	1	
10	Podložka	10	8	
11	Ľmič nárazov		5	

Schéma zostavy ochrany



Inštalácia ochrany.



1. Inštalácia predných konzol.

- Upevnite konzoly (pravý, ľavý) k prepravným okám pomocou skrutky M10x35 a prepravnej tyče .



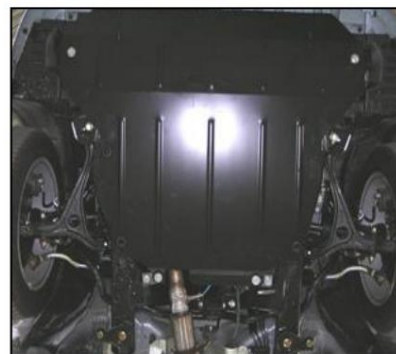
2. Inštalácia zadného pravého držiaka.

- Odskrutkujte upevňovaciu skrutku krytu.
- Položte dosku na trám.
- Konzolu upevnite skrutkou M10x130.
- Skrutka na upevnenie puzdra zaskrutkujte.



3. Inštalácia zadného ľavého držiaka.

- Položte dosku na trám.
- Zadný držiak upevnite skrutkou M10x120.



4. Inštalácia ochrany

- Upevnite na konzoly ochranu skrutkami M10x25 a utiahnite všetky upevňovacie body.