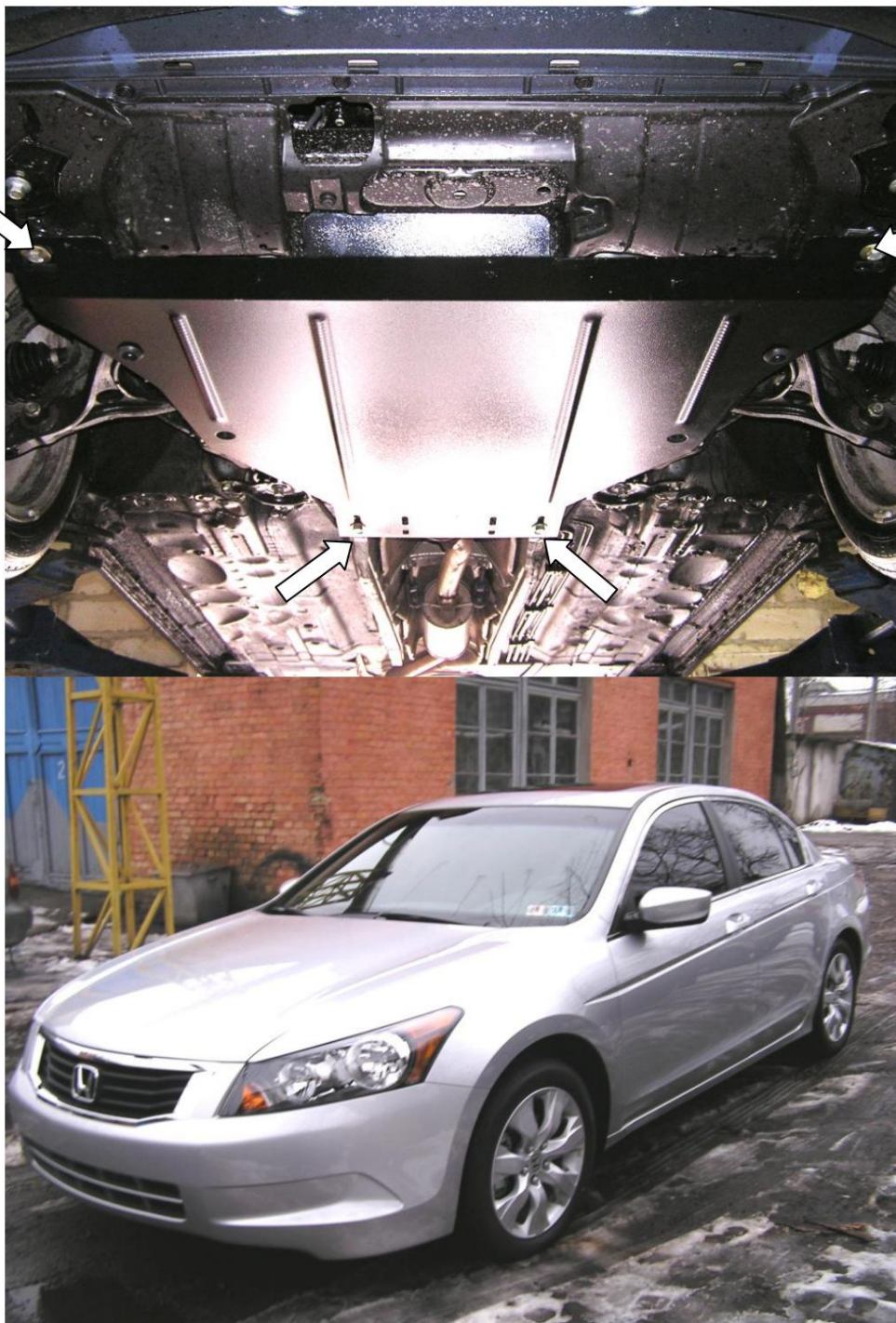


Obr. 4



The advertisement features a white background with an orange border at the top. At the top center is the KOLCHUGA logo, consisting of three interlocking orange circles with the letters "TM" to the right. Below the logo, the brand name "KOLCHUGA" is written in a large, bold, black sans-serif font. Underneath, the text "Ochrana klukovej skrine, prevodovka" (Clutch and gearbox protection) is displayed in a smaller black font. The price "1,0200,00" and the model "Honda Accord" are listed below. The bottom half of the advertisement shows a blue SUV with a heavy-duty front bumper and bull bar, driving on a rocky, uneven terrain.

Ochrana 1,0200,00

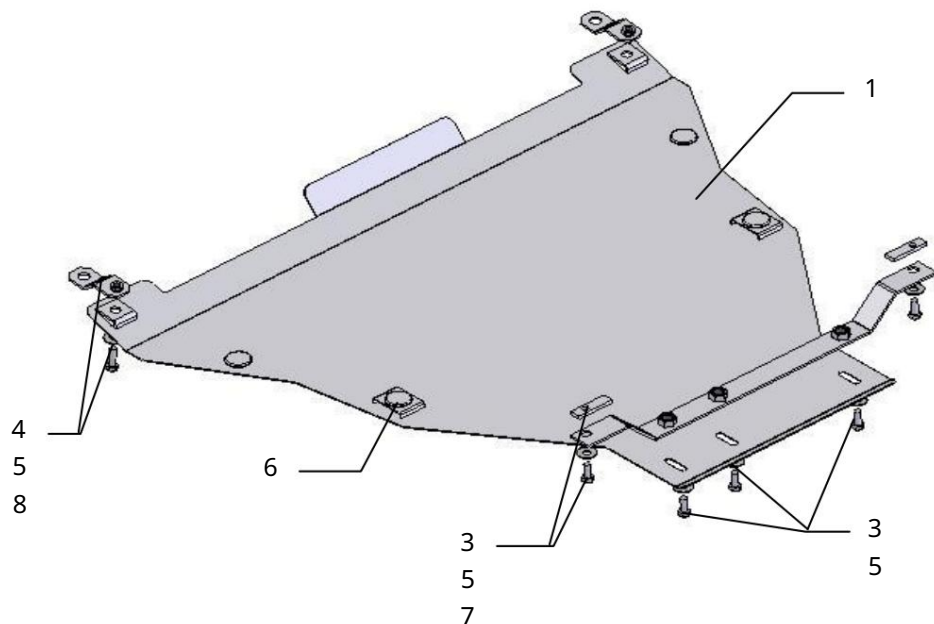
## Použitelnosť

Honda Accord 2.4A (2008 r.B.)

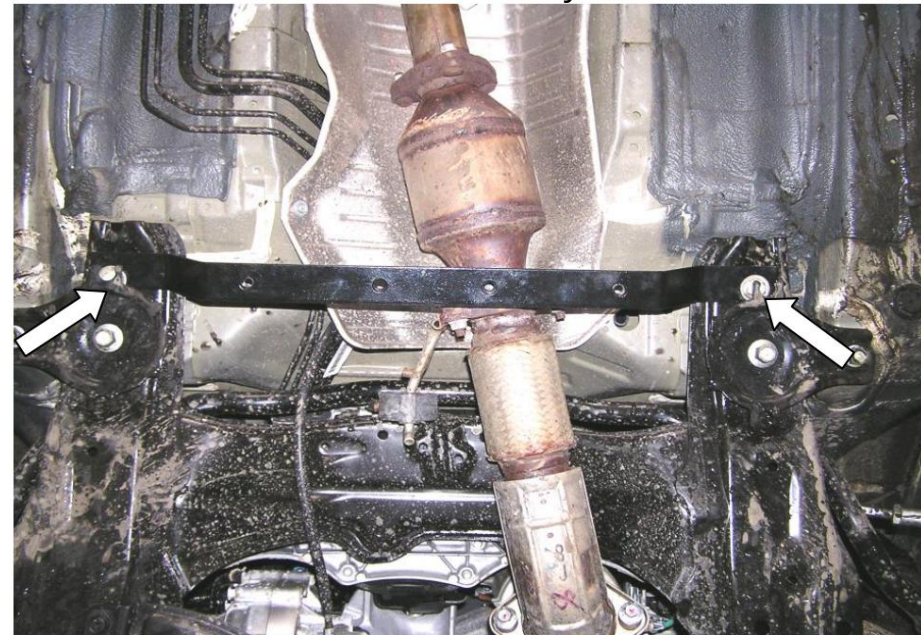
Úpravy	Číslo valce	Výkon kW	kontrolný bod	Objem motora cm <sup>3</sup>
Dohoda	-	-	A	2400

## Úplnosť:

č. <small>neuvedené</small>	Meno	Označenie	Množstvo	Poznámky
1	Paleta 2	Nosník	422	1
3	Skrutka	4	175	1
	Skrutka	5	M10x25	5
	Podložka	6	M10x35	2
	Tlmič nárazov		A10	7
30	7	Tyč 8	Konzola	
			015	2
			1.0200.00.6.005.185	2



## Inštalácia ochrany



Obr. 1

1. Umiestnite pásy 7 cez zadné vonkajšie otvory pomocného rámu motora a upevnite nosník 2 skrutkami 3, obr. 1.2
2. Umiestnite konzoly 8 cez prepravné oká vozidla a pripevnite misku spredu pomocou skrutiek 4 ku konzolám 8 a zozadu k nosníku 2 pomocou skrutiek 3, obr. 3.4.
3. Uťahnite všetky upevňovacie body.



Obr. 2

Obr. 3