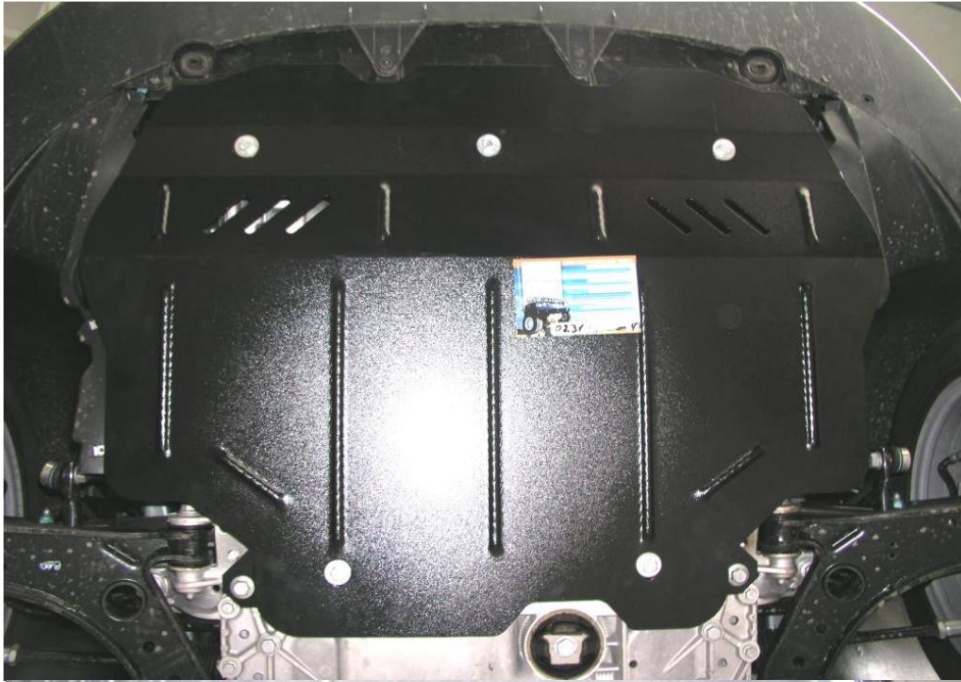


Obr. 2



Ochrana kľukovej skrine, prevodovka

1,0231,00

VW GOLF 5/6, GOLF SPORTSVAN

CADDI, TAURAN, JETTASEAT TOLEDO,

LEON, ALTEASKODA SUPER B (1.8A; 2009),

ŠKODA A5

Ochrana 1,0231,00

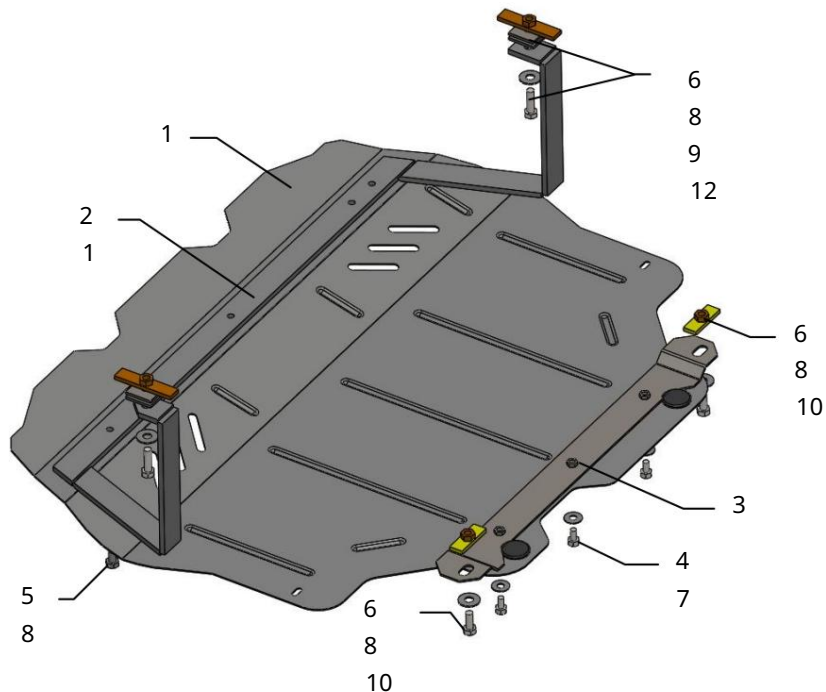
Použitelnosť: VW GOLF 5/6, SPORTSVAN, CADDY, TAURAN, JETTA

SEAT TOLEDO, LEON, ALTEA

ŠKODA SUPER B (1.8A; 2009), YETI (1.2-1.8TSI, 2.0D), A5

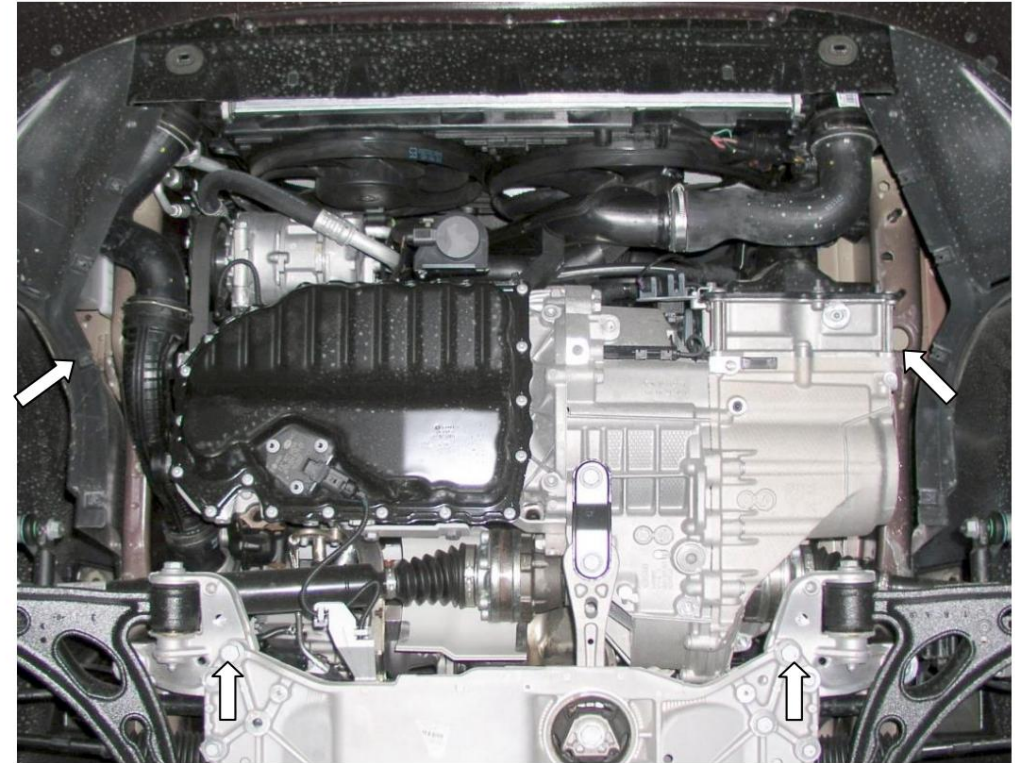
Úplnosť:

č.	Meno	Označenie	Množstvo	Poznámky
1	Panel 2 Nosník	1,0231.00.8.003.755	1	
3	Nosník 4	1,0231.00.6.005.191	1	
	Skruška 5	1,0231.00.6.005.192	1	
	Skruška 6	M8x16	3	
	Skruška 7	M10x16	3	
	Podložka 8	M10x35	4	
	Podložka 9 Tyč	A8	3	
	10 Tyč 11 Tlmič	A10	7	
	nárazov 30 12	STP.8.006.016SB	2	
	Obloženie	STP.8.006.017SB	2	
			2	
		1.0231.00.8.010.237	4	



POZOR!!! Po inštalácii ochrany nedovoľte, aby sa ochranné prvky dostali do kontaktu s pohyblivými časťami komponentov a zostáv vozidla.

Inštalácia ochrany



Obr. 1

1. Odstráňte štandardný kryt.
2. Rozoberte ochranu na jej jednotlivé časti.
3. Vložte tyč 9 do otvorov bočných prvkov, obr. 2.
4. Nainštalujte nosník 2 (ak je to potrebné, na vozidlách s naftovým motorom umiestnite medzi nosník a bočný nosník vzdialenosť 12). 5. Odskrutkujte dve štandardné bočné skrutky v nosníku motora a zaistite nosník 3 (ak nie sú k dispozícii štandardné skrutky, v autách od roku 2010 umiestnite cez otvory platne 10 a zaistite nosník 3 skrutkami 6).
6. Upevnite ochranu k nosníkom 2, 3 pomocou skrutiek 4, 5.



Ochrana pokrýva motor a prevodovku.