

VOLKSWAGEN TIGUAN

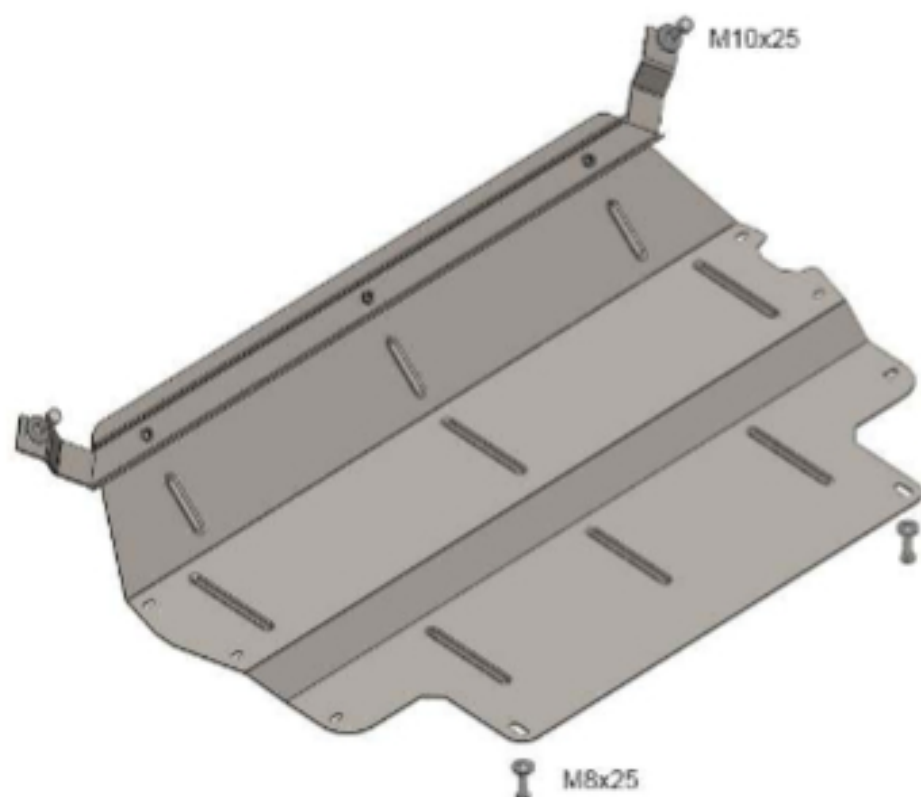
Model:

rok vydania: 2008-;

Objem: 2.0Tsi, 2.0Tdi

МКПП

Typ 1.0348.00



1. Odstráňte štandardný plastový kryt.
2. Odstráňte štandardnú ozdobnú časť nárazníka.
3. Nainštalujte ochranný nosník na štandardné body pomocného rámu.
4. Ochrana je pripevnená k nainštalovanému nosníku a k nosníku prednej nápravy v štandardných bodoch.
5. Nainštalujte ozdobnú časť na jej bežné miesta.
6. Utiahnite všetky upevňovacie body.



Skrutka M8x25-5 ks.
Skrutka M10x25 - 2 ks.



Podložka A8-5 ks.
Podložka A10 - 7 ks.



KOLCHUGA[®]

OFICIÁLNY PARTNER

KOLCHUGA.NET.UA