



Obr. 2



Сталевий захист двигуна  
**KOLCHUGA**<sup>®</sup>  
www.kolchuga.ua

1,0398,00

Audi A 4 B 8 2007 – november 2011 Audi  
A5 B8 2007 – november 2011 Iba vznetrové  
motory. Iba s posilňovačom riadenia.

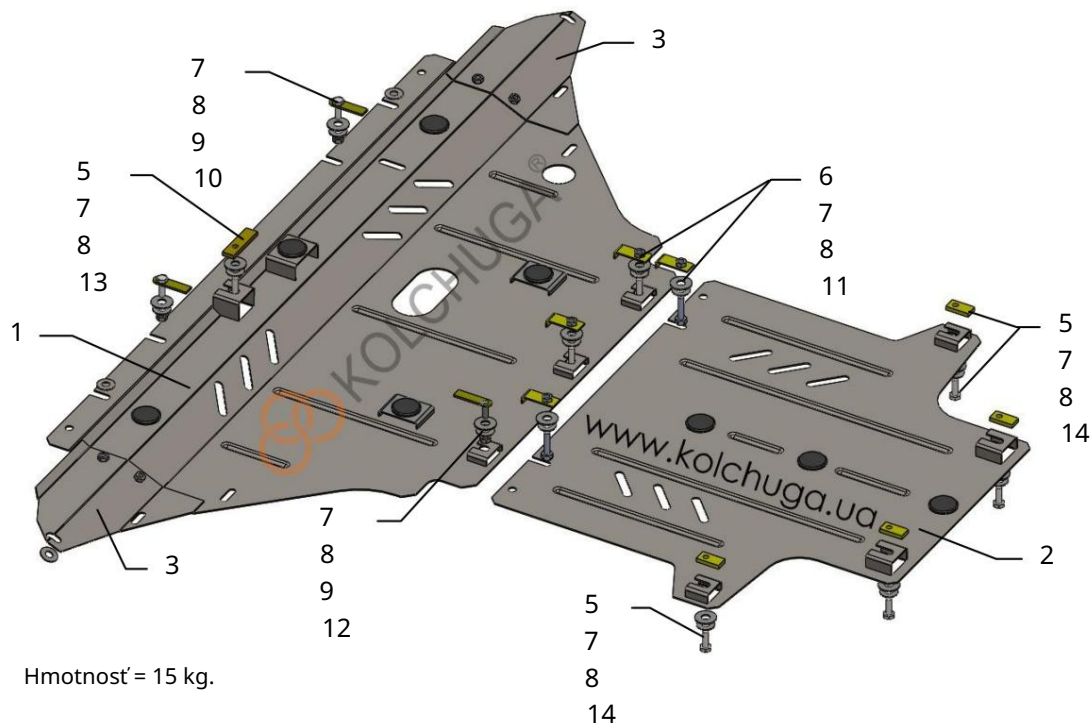
## Ochrana 1,0398,00

Použitelnosť: Audi A4, A5 (B8), 2.0 TDI, A, 2007-2011

Úplnosť:

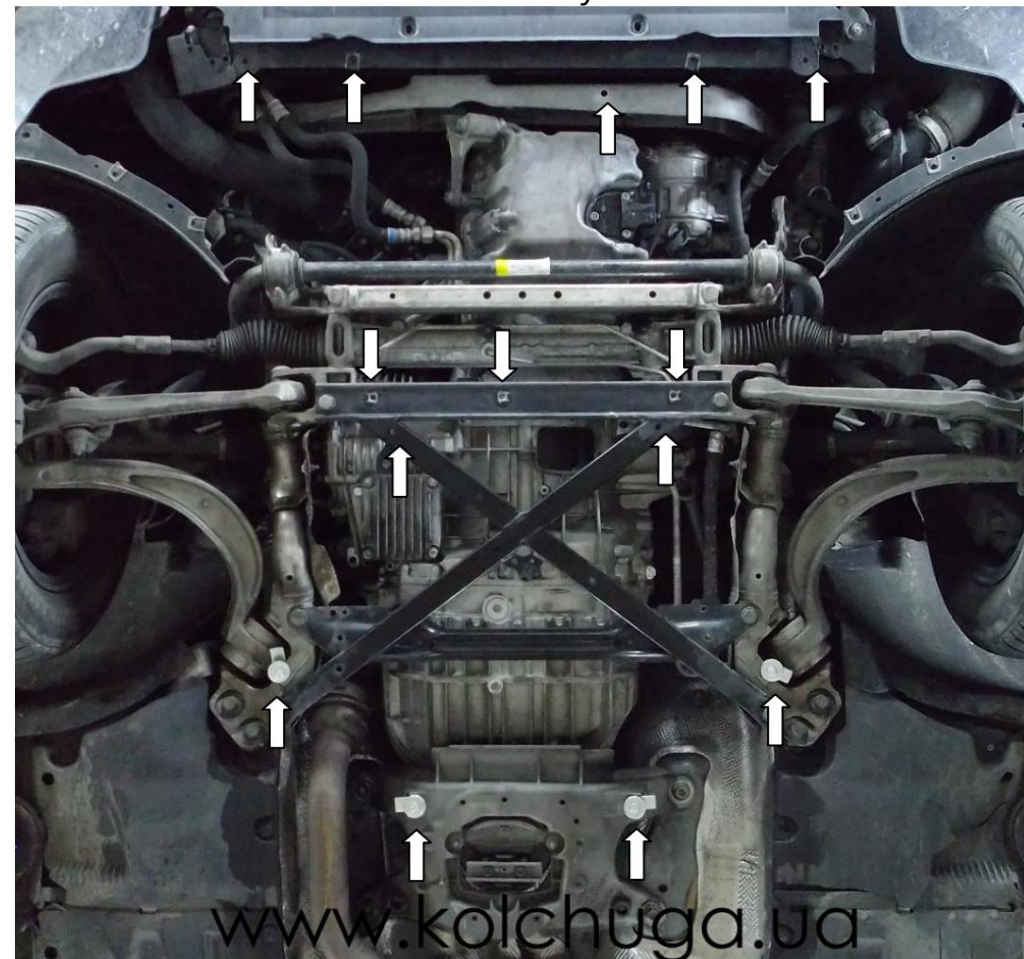
Nie.	Meno	Označenie	Množstvo	Poznámky
	Panel Panel	1,0398,00,6,003,436SB	1	
1	Krídlová	1,0398,00,6,003,435SB	1	
2,3	skrutka	1,0573,00,6,001,120	2	
4	Skrutka	M8x16	4	
5	Skrutka	M8x25	7	
6		M8x35	2	
7	Podložka	A8	20	
8	Podložka	A10	12	
9	Matica Samosvorný	M8	3	
10	upevňovací	521.6.013.002	2	
11	prvok	1,0406,00,6,006,010	4	
12	Upevňovací	1,0635,00,6,013,016	1	
13	prvok Pásik upevňovacieho prvku	STP.8.006.022	1	
14	Doska	STP.8.006.033	4	
15	TLmič nárazov 30		7	

## Inštalácia ochrany



POZOR!!! Po inštalácii ochrany nedovoľte, aby sa ochranné prvky dostali do kontaktu s pohyblivými časťami komponentov a zostáv vozidla.

## Inštalácia ochrany.



Obr. 1

1. Odstráňte štandardný kryt.
2. Nainštalujte upevňovací prvok 10 do nosníka chladiča, upevňovacie prvky 11, 12 vyššie otvory v pomocnom ráme, utiahnite skrutky 6 a maticu 9, namontujte panel 1, obr. 1 (podľa montážnej schémy).
3. Nainštalujte pásy 11, 13 cez otvory v nosníku prevodovky a otvory v pomocnom ráme, utiahnite skrutky 5, 6 a nainštalujte panel 2, obr. 1, 2.
4. Pripevnite bočné blatníky k panelu 1 a obloženiu blatníka auta skrutky 4.
5. Uťahnite všetky upevňovacie body

Ochrana pokrýva motor a prevodovku.