

Ochrana kľukovej skrine, prevodovka

1,0529,00

Volvo XC 60, rok výroby 2008
Volvo V60 2.0TDI, A, 2010- Volvo
S60 II 2010- Volvo
XC70 II 2007-2016 Volvo V70 II
2007-2016 Volvo S80 II
2006-2016

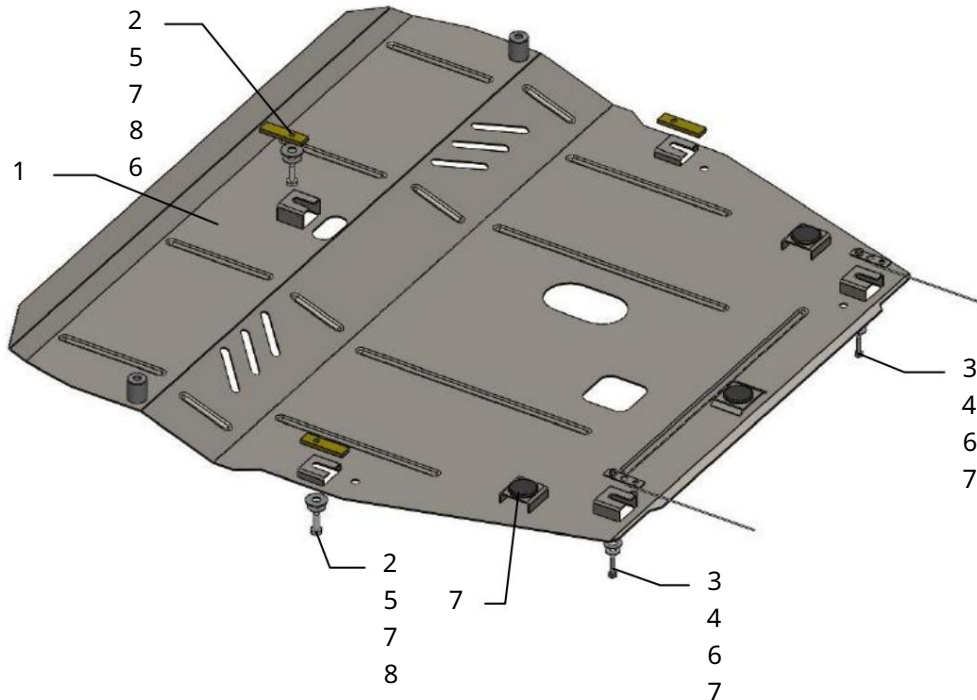
Ochrana 1,0529,00

Použitelnosť: Volvo XC 60, 2.4TDI, A, 2008-, V60 2.0TDI, A, 2010-; S60 II 2010-; XC70 II 2007-2016; V70 II 2007-2016; S80 2006-2016

Úplnosť:

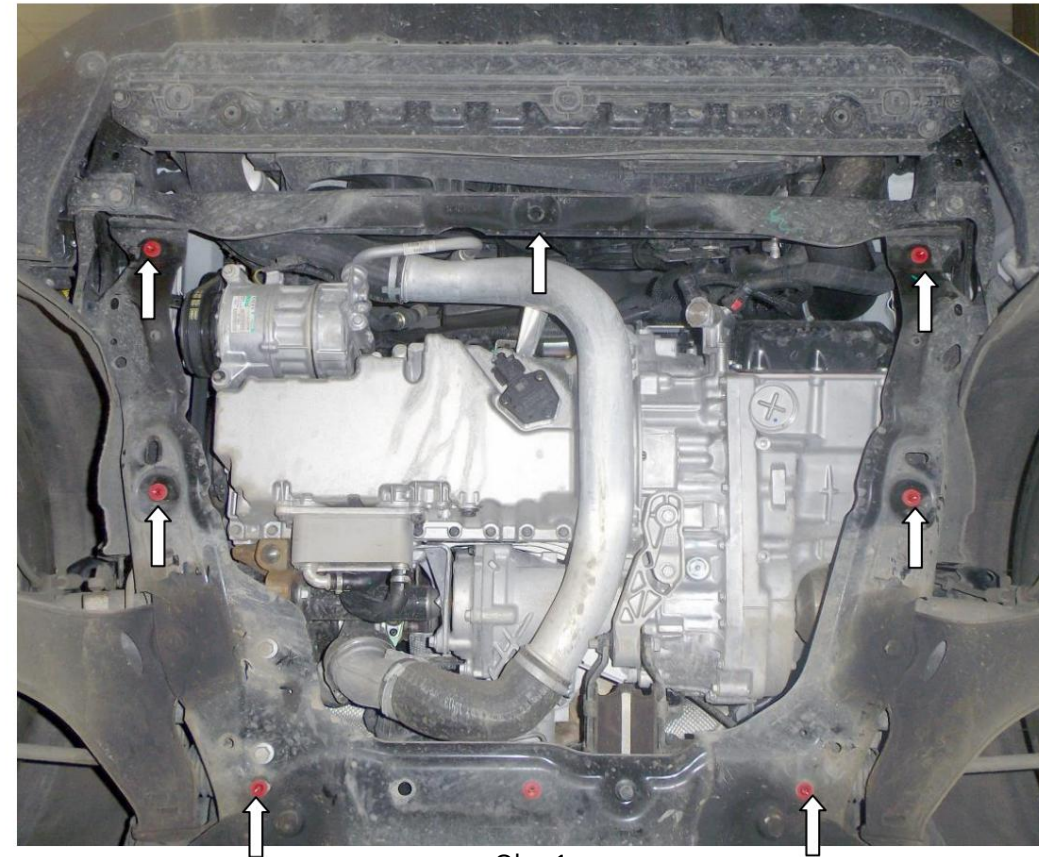
| č. <small>neuvedené</small> | Meno | Označenie | Množstvo | Poznámky |
|--------------------------------|-------------------------|-----------------|----------|------------|
| 1 | Ochrana kľukovej skrine | 1,0529,00 | 1 | |
| 2 | Doska | STP.8.006.022 | 3 | |
| 3. | doska | STP.6.006.020SB | 2 | S vodičkom |
| 4 | skrutky | M6x25 | 2 | |
| 5 | Škrutka | M8x25 | 5 | |
| 6 | Podložka 7 | A6 | 2 | |
| | Podložka 8 | A8 | 5 | |
| | Podložka | A10 | 3 | |
| 9 | Tlmič nárazov 30 10 | --- | 3 | |
| | Nitovacia matica | M8 | 5 | |
| 11 | Crover | M8 | 5 | |

Schéma montáže ochrany kľukovej skrine.



POZOR!!! Po inštalácii ochrany nedovoľte, aby sa ochranné prvky dostali do kontaktu s pohyblivými časťami komponentov a zostáv vozidla.

Inštalácia ochrany



Obr. 1

1. Odstráňte štandardný kryt.
2. Odstráňte 5 štandardných plastových piestov, obr. 1.
3. Umiestnite cez stredové bočné otvory v pomocný rám motora, lišty 2 a zaskrutkujte do nich skrutky 5, obr. 1.
4. Umiestnite 3 pásy cez otvory na zadnej strane v pomocný rám a zaskrutkujte skrutky 4.
5. Umiestnite pás 2 cez predný stredový otvor pomocného rámu.
6. Upevnite ochranu vzadu drážkami k skrutkám 4, 5 a vpredu v strede skrutkou 5, obr. 2.
7. Utiahnite všetky upevňovacie body (obr. 2, 3).

Ochrana zakrýva motor, prevodovku a má otvor na vypustenie oleja.