



Ochrana klukovej skrine, prevodovka

1,0529,00

Volvo XC 60, rok výroby 2008
Volvo V60 2.0TDI, A, 2010- Volvo
S60 II 2010- Volvo
XC70 II 2007-2016 Volvo V70 II
2007-2016 Volvo S80 II
2006-2016

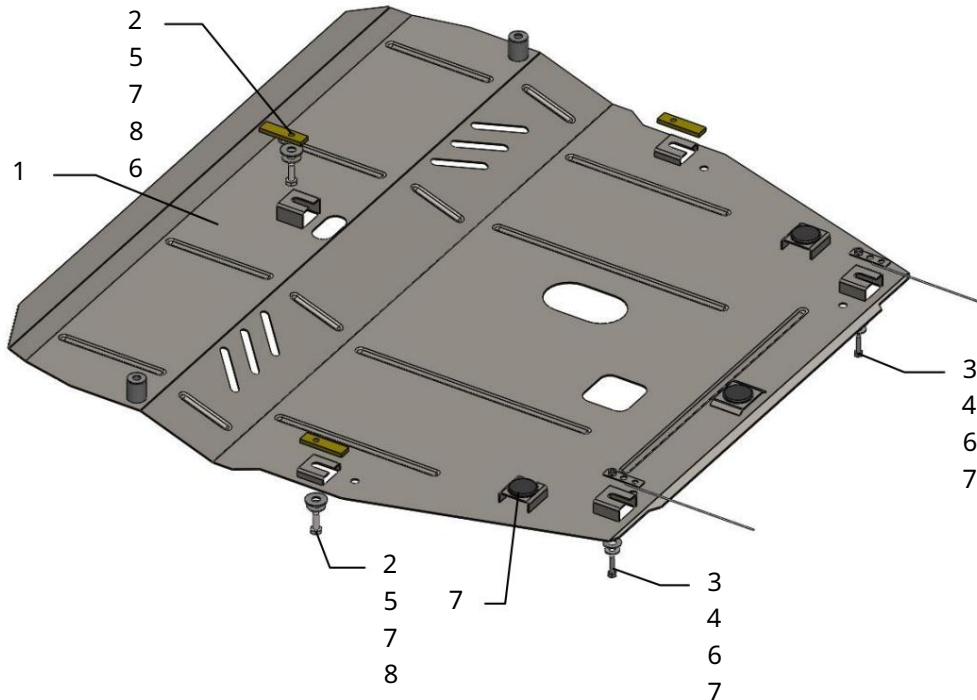
Ochrana 1,0529,00

Použitelnosť: Volvo XC 60, 2.4TDI, A, 2008-, V60 2.0TDI, A, 2010-; S60 II 2010-; XC70 II 2007-2016; V70 II 2007-2016; S80 2006-2016

Úplnosť:

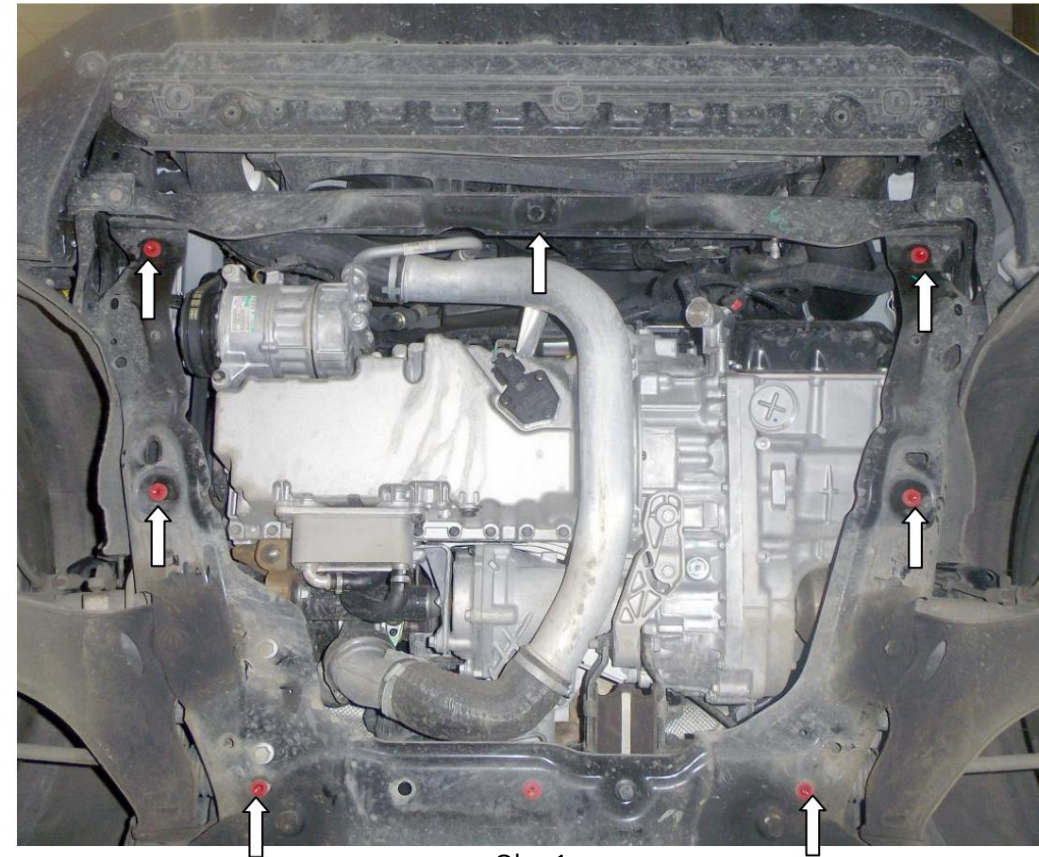
č.	Meno	Označenie	Množstvo	Poznámky
1	Ochrana kľukovej skrine	1,0529,00	1	
2	Doska	STP.8.006.022	3	
3.	doska	STP.6.006.020SB	2	S vodítkom
4	skrutky	M6x25	2	
5	Škrutka	M8x25	5	
6	Podložka 7	A6	2	
	Podložka 8	A8	5	
	Podložka	A10	3	
9	tlmič nárazov 30 10	---	3	
	Nitovacia matica	M8	5	
11	Crover	M8	5	

Schéma montáže ochrany kľukovej skrine.



POZOR!!! Po inštalácii ochrany nedovoľte, aby sa ochranné prvky dostali do kontaktu s pohyblivými časťami komponentov a zostáv vozidla.

Inštalácia ochrany



Obr. 1

1. Odstráňte štandardný kryt.
2. Odstráňte 5 štandardných plastových piestov, obr. 1.
3. Umiestnite cez stredové bočné otvory v pomocný rám motora, lišty 2 a zaskrutkujte do nich skrutky 5, obr. 1.
4. Umiestnite 3 pásy cez otvory na zadnej strane v pomocný rám a zaskrutkujte skrutky 4.
5. Umiestnite pás 2 cez predný stredový otvor pomocného rámu.
6. Ochrany pripevnite vzadu drážkami k skrutkám 4, 5 a vpredu v strede skrutkou 5, obr. 2.
7. Utiahnite všetky upevňovacie body (obr. 2, 3).

Ochrana zakrýva motor, prevodovku a má otvor na vypustenie oleja.