

Ochrana kľukovej skrine, prevodovka

1,0605,00

Volvo XC90, 2015-

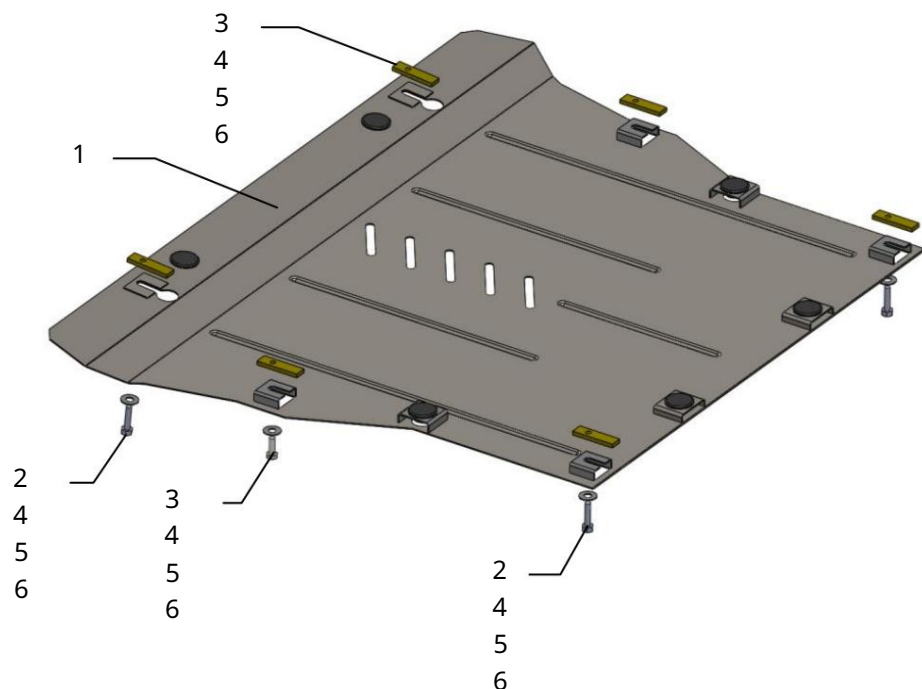
Ochrana 1,0605,00

Použitelnosť: (Volvo XC 90, 2.0TDI, A, 2015)

Úplnosť:

č. neuvedené	Meno	Označenie	Množstvo	Poznámky
1	Ochrana kľukovej skrine	1.0605.00.6.003.675	1	
2	Typ 3 Skrutka	STP.8.006.022	6	
4	Skrutka 5	M8x25	3	
	Podložka 6	M8x35	3	
	Podložka 7	A8	6	
	Tlmič nárazov	A10	6	
30		---	6	

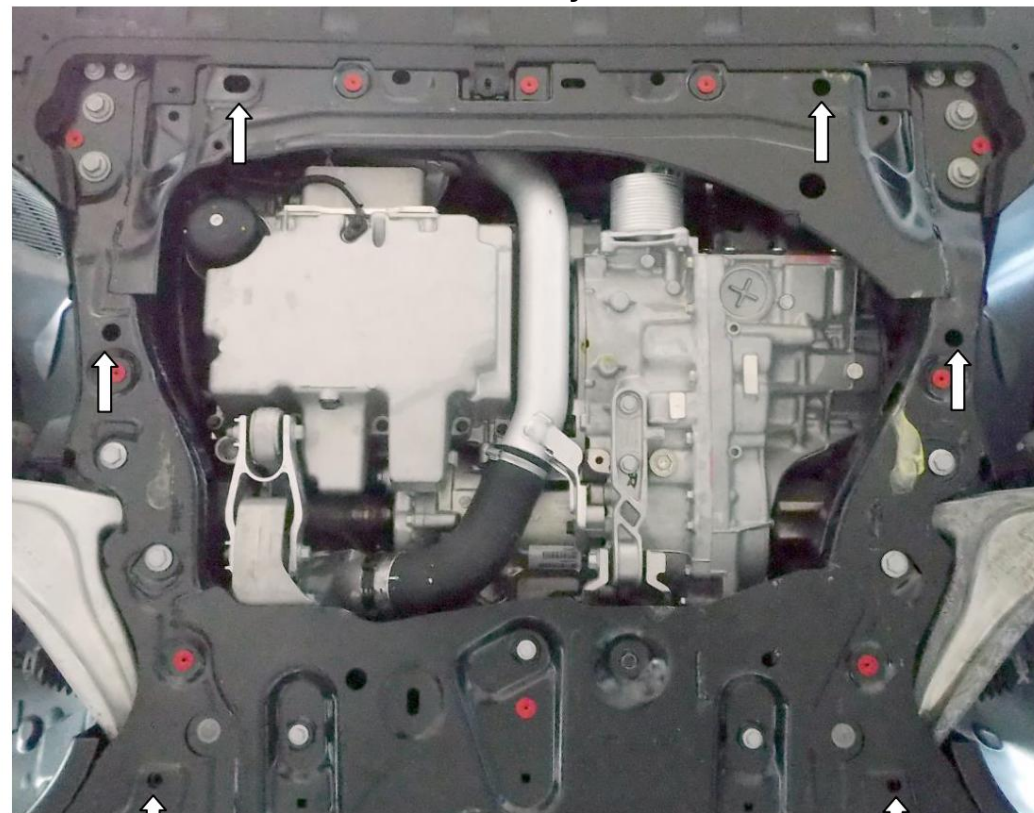
Schéma montáže ochrany kľukovej skrine.



Hmotnosť = 12 kg

POZOR!!! Po inštalácii ochrany nedovoľte, aby sa ochranné prvky dostali do kontaktu s pohyblivými časťami komponentov a zostáv vozidla.

Inštalácia ochrany



Obr. 1

1. Odstráňte štandardný kryt.
 2. Umiestnite ho cez otvory v pomocnom ráme motora lišty 2 a zaskrutkujte do nich skrutky 3, 4, obr. 1 a schéma montáže.
 3. Zaisťte ochranu drážkami pod všetkými nainštalovanými, Obr. 2.
 4. Utiahnite všetky upevňovacie body.
- Ochrana pokrýva motor a prevodovku.