



Сталевий захист двигуна
 **KOLCHUGA**[®]
www.kolchuga.ua

1,0638,01

Volkswagen Passat B8
Iba v konfigurácii pre európsky
trh.



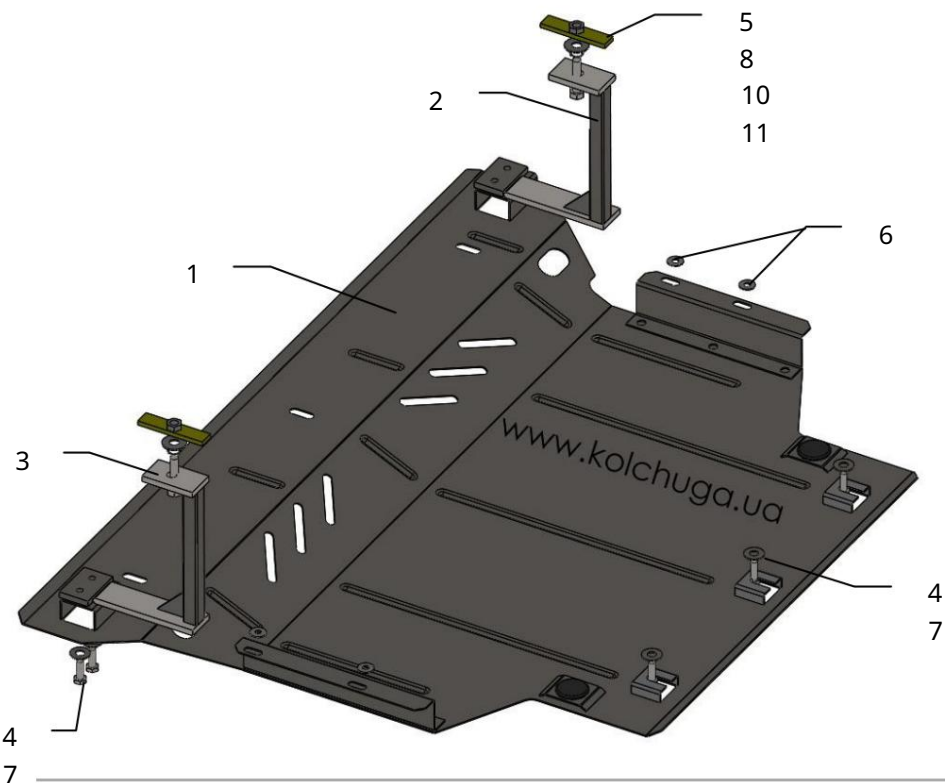
Ochrana 1.0638.01

Použitelnosť: Len v konfigurácii pre európsky trh! VW
B8 1.4TSI, 1.8TSI, 2.0TDI, MA, 2014

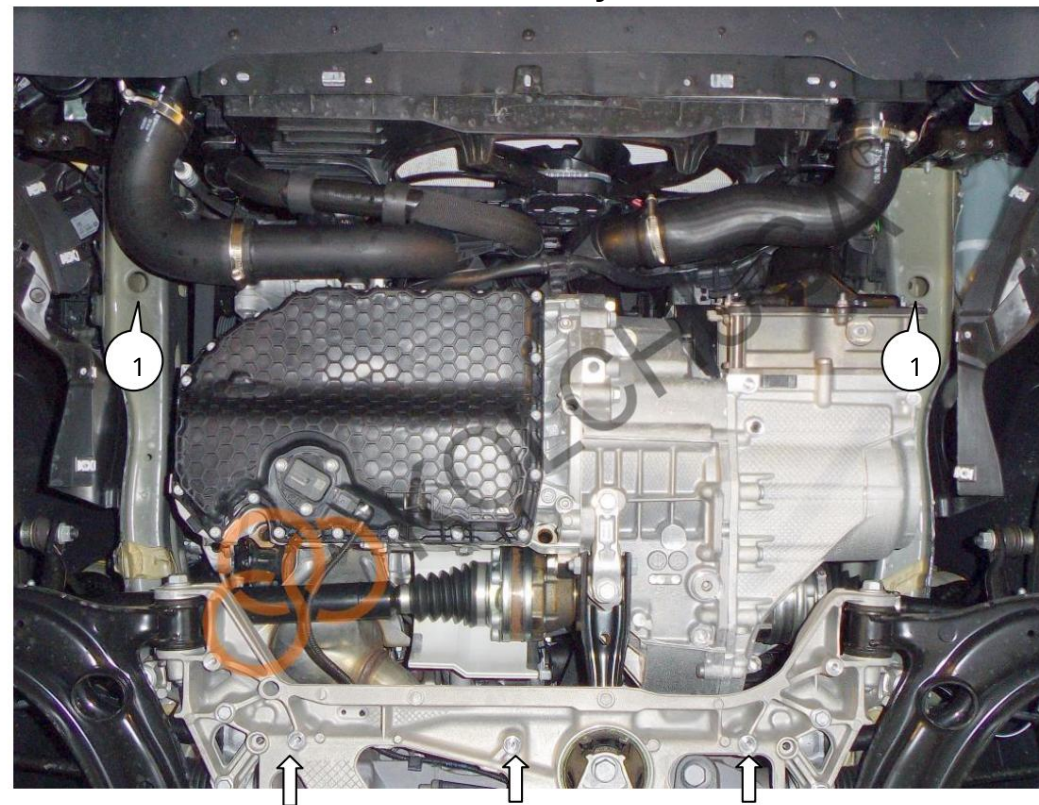
Úplnosť:

| č. sériové č. | Meno | Označenie | Množstvo |
|------------------|----------------------------|---------------------|----------|
| 1 | panel | 1.0638.00.6.003.717 | 1 |
| 2 | Konzola 3 | 1.0638.01.6.005.339 | 1 |
| | Konzola 4 | 1.0638.01.6.005.340 | 1 |
| | | M8x25 | 7 |
| 5 | Skrutka | M10x45 | 2 |
| 6 | Podložka | A6 | 4 |
| 7 | Podložka | A8 | 7 |
| 8 | Podložka 9 | A10 | 2 |
| | Tlmič nárazov 30 10 Grover | --- | 2 |
| 11 | Lišty | M10 | 2 |
| | | STP.6.006.016SB. | 2 |

Schéma inštalácie.



Inštalácia ochrany



Obr. 1

1. Odstráňte predný plastový kryt.
 2. Nainštalujte lišty 11 do otvorov bočných prvkov (poz. 1), Obr. 1.
 3. Namontujte konzoly 2, 3 na lišty 11 pomocou skrutiek 5.
 4. Nainštalujte ochranu na konzoly 2, 3 a na nosník motora pomocou skrutiek 4.
 5. Utiahnite všetky upevňovacie body.
- Ochrana sa vzťahuje na motor, prevodovku a chladič.

Hmotnosť = 12,7 kg

POZOR!!! Po inštalácii ochrany nedovoľte, aby sa ochranné prvky dostali do kontaktu s pohyblivými časťami komponentov a zostáv vozidla.