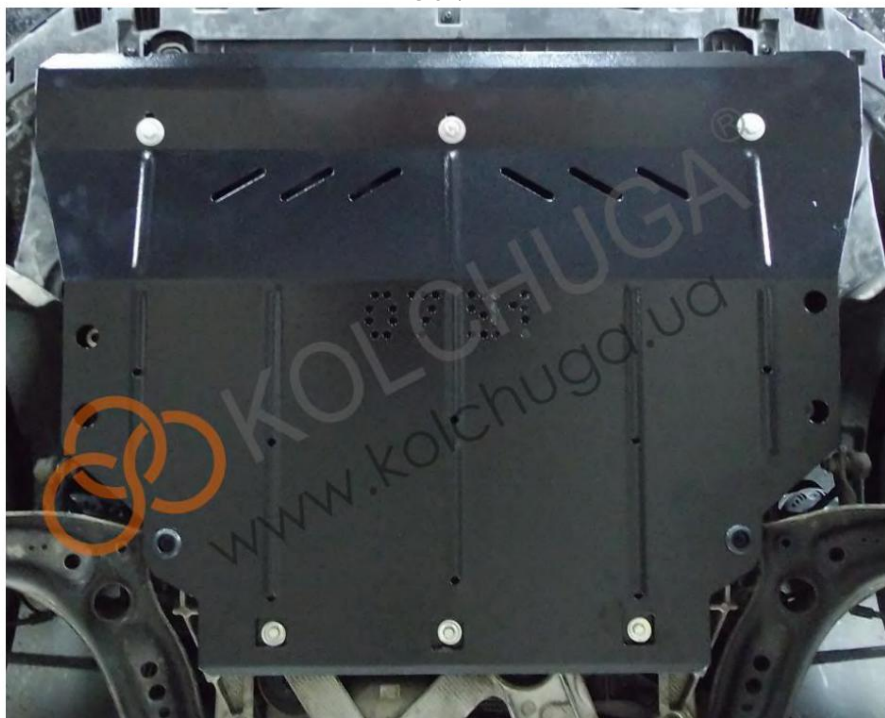


Obr. 2



Сталевий захист двигуна
 **KOLCHUGA**[®]
www.kolchuga.ua

1.0791.00

Montáž

AUDI A3 pre USA

2012-2016

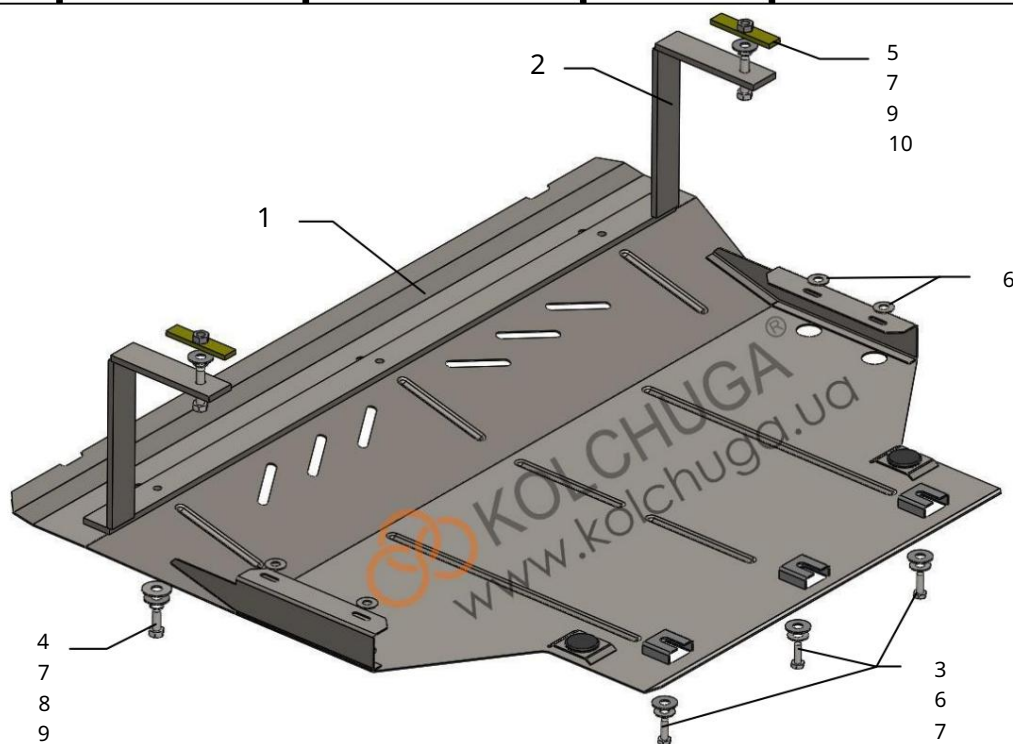
Ochrana 1,0791,00

Použitelnosť: AUDI A3 1.8TFSI, 2.0TFSI 4x4, A, 2012 -

2016 (zostavené pre USA)

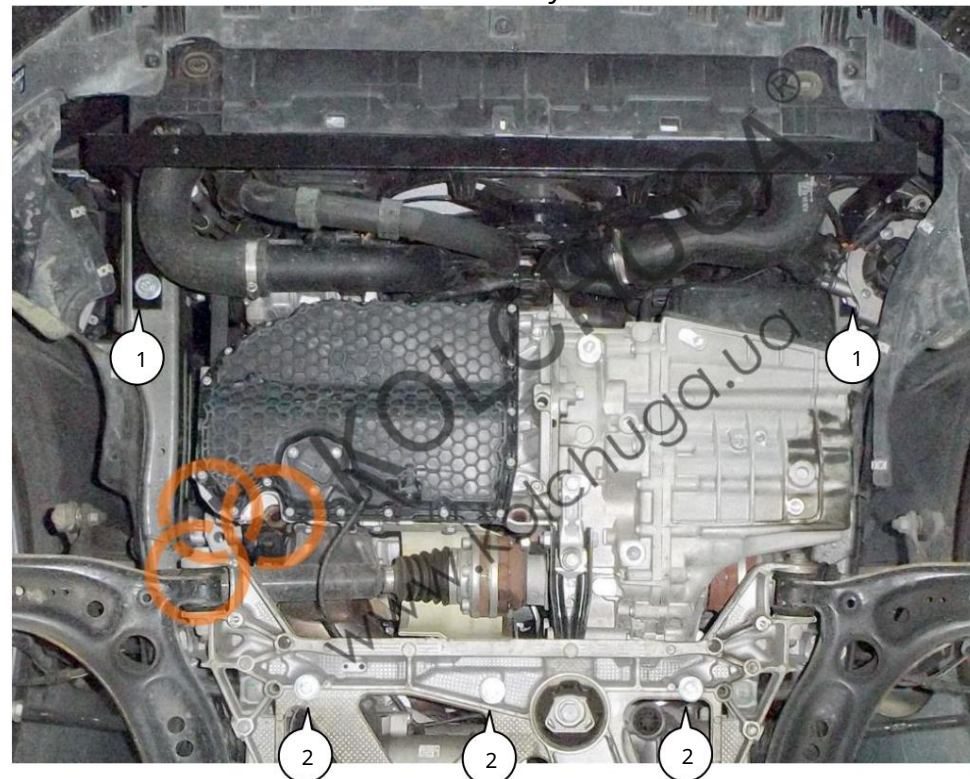
Úplnosť:

Č.	Meno	Označenie	Množstvo	Poznámky
1	Panel 2 Nosník	1.0791.00.6.003.923SB	1	
3	Skrutka 4	1.0791.00.6.004.385SB	1	
	Skrutka 5	M8x25	3	
	Skrutka 6	M10x25	3	
	Podložka 7	M10x45	2	
	Podložka 8	A8	3	
	Podložka 9	A10	8	
	Gruberova tyč	A12	3	
10	Tlač 11 Tlmič	M10	1	
	nárazník	STP.6.006.016SB	2	
		Ø30	2	



Hmotnosť = 16,3 kg.

Nastavenie ochrany:



Obr. 1

1. Odskrutkujte zariadenie z bočného nosníka na ľavej strane v smere auto a nainštalujte nosník 2 pomocou pásov 10 a skrutiek 5 do otvorov bočných prvkov, zariadenie priskrutkujte späť, obr. 1, poz. 1.
2. Utiahnite skrutky 3 s podložkami 6, 7 do štandardných závitov pomocného rámu. poz. 2, obr. 1.
3. Umiestnite panel 1 pod nainštalované skrutky 3 a priskrutkujte ho k nosník 2 so skrutkami 4 a podložkami 7, 8, obr. 2, 3.
4. Utiahnite všetky upevňovacie body.

Ochrana sa vzťahuje na motor, prevodovku a chladič.

POZOR!!! Po inštalácii ochrany nie je dovolené kontakt ochranných prvkov s pohyblivými prvkami komponentov a zostáv vozidla.