



Сталевий захист двигуна
KOLCHUGA[®]
www.kolchuga.ua

1.0844.00

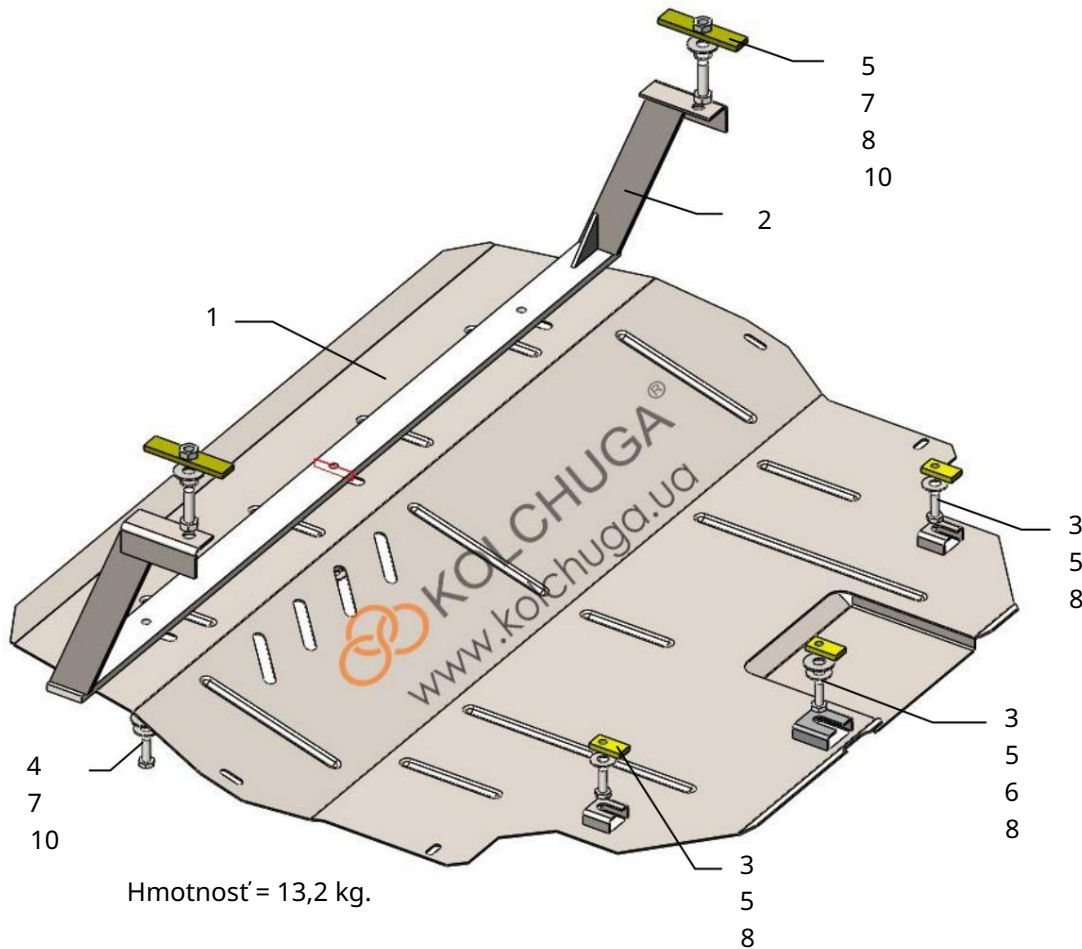
VW POLO sedan 1.4i DSG, A, 2017-

Ochrana 1,0844,00

Použitelnosť: VW POLO sedan 1.4i, 125 k, A DSG, 2017-

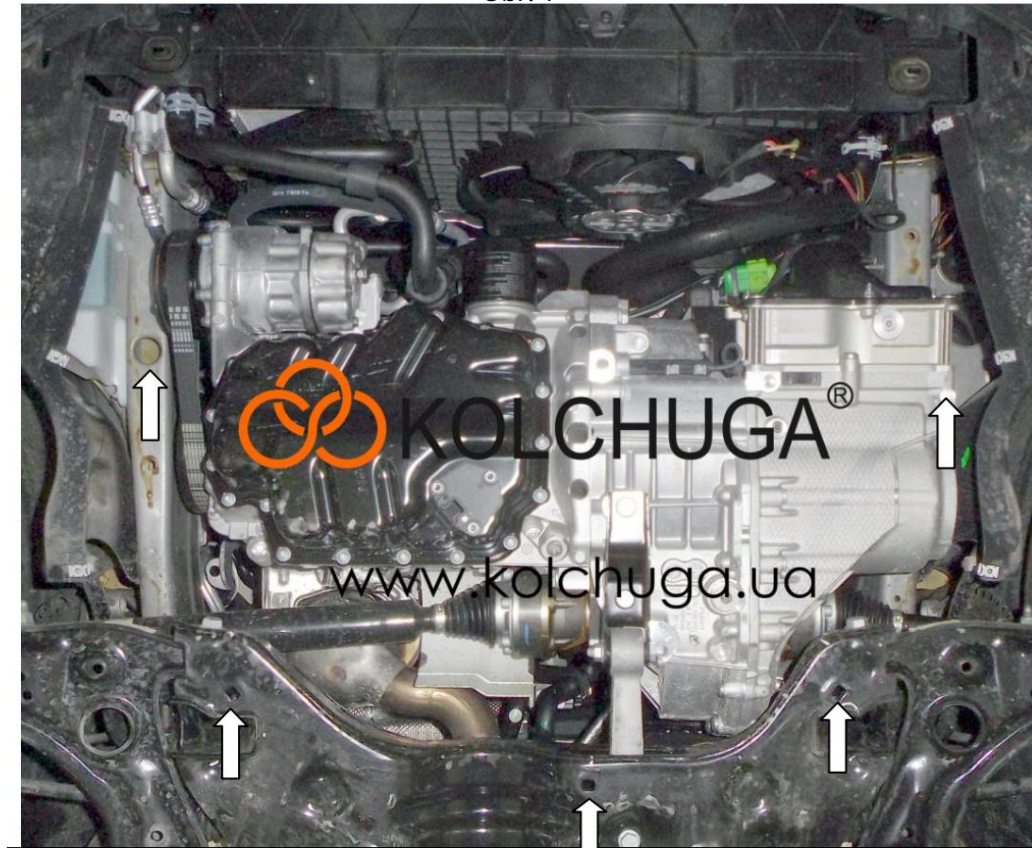
Úplnosť:

č. neuvedené	Meno	Označenie	Množstvo	Poznámky
1	Panel 2	1.0844.00.6.003.1007SB	1	
	Nosník 3	1.0844.00.6.004.407SB	1	
	Skrutka 4	M8x25	6	
	Skrutka 5	M10x35	2	
	Podložka 6	A8	6	
	Podložka	A10	5	
7	Plank	STP.8.006.016SB	2	M10x20x90 (s maticou)
8	Plank 9	STP.8.006.033	3	
	Grover	M10	2	



Inštalácia ochrany

Obr. 1



1. Odstráňte štandardný kryt.
2. Vložte lišty 7 do veľkých otvorov bočných prvkov a nainštalujte nosník pomocou 2 skrutiek 4.
3. Vložte 8 pásov do otvorov v nosníku motora a utiahnite ich skrutky 3.
4. Vložte ochranu do drážok pod nainštalovanými skrutkami 3 a upevnite na nosník 2 skrutkami 3.
5. V prípade potreby použite skrutky na upevnenie kufru na upevnenie plastových častí vozidla.

Ochrana pokrýva motor a prevodovku.

POZOR!!! Po inštalácii ochrany nedovoľte, aby sa ochranné prvky dostali do kontaktu s pohyblivými časťami komponentov a zostáv vozidla.