

Obr. 3



1.0860.00

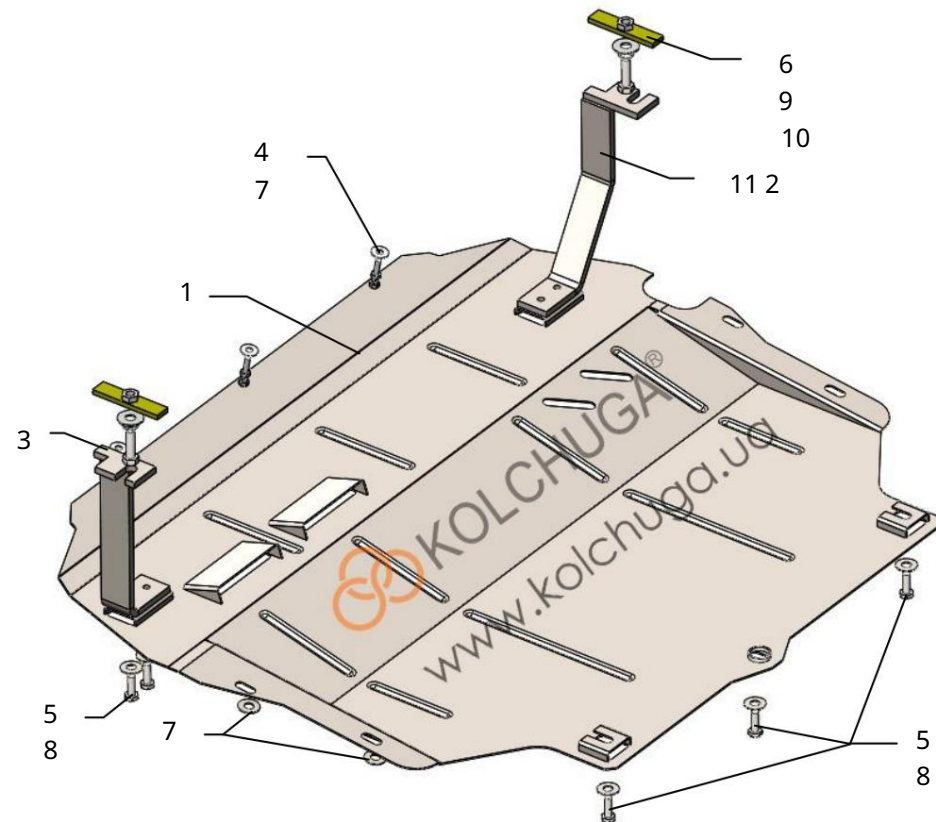
VW PASSAT B7, 2.0TDI, WEBASTO, A, 2013

## Ochrana 1,0860,00

Použitelnosť: VW PASSAT B7, 2.0TDI, WEBASTO, A, 2013

Úplnosť:

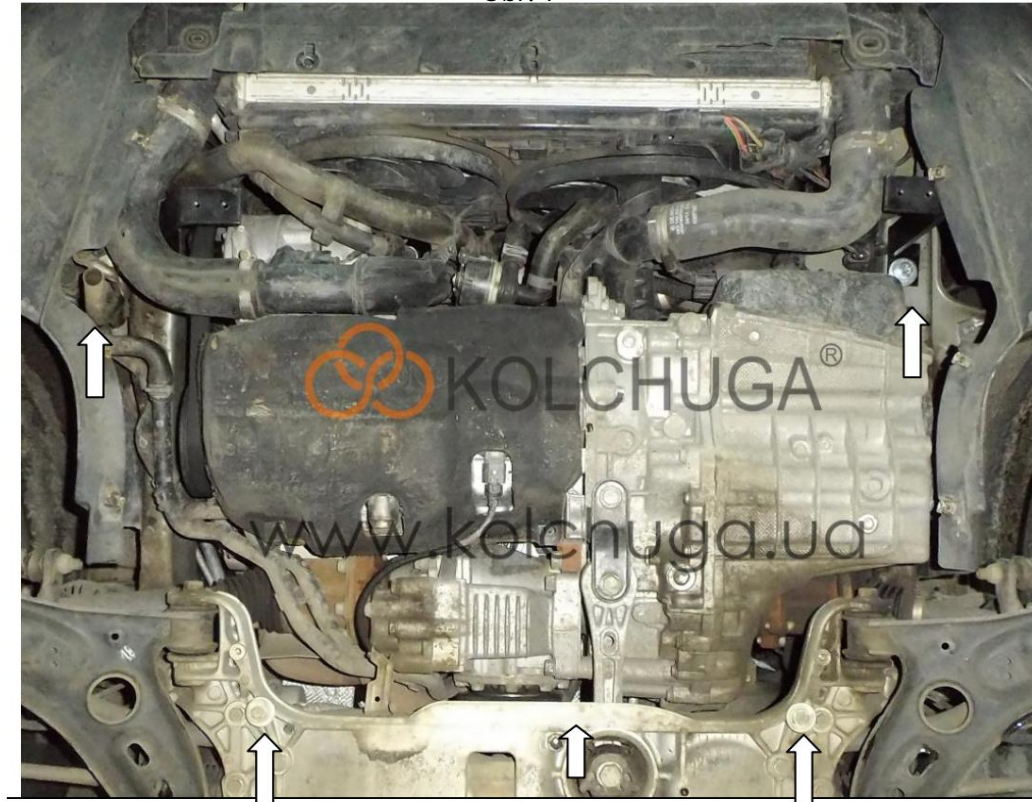
Č. <small>neuvedené</small>	Meno	Označenie	Množstvo	Poznámky
1	Panel 2	1.0860.00.6.003.1006SB	1	
3	Konzola	1.0860.00.6.005.363SB	1	
4	Skrutka 5	1.0860.00.6.005.364SB	1	
6	Skrutka	M6x20	3	
7	Skrutka	M8x25	7	
	Podložka	M10x35	2	
8	Podložka	A6	3	
9	Podložka	A8	11	
		A10	2	
10	Plank	STP.8.006.016SB	2	M10x20x90 (s maticou)
11	Crover	M10	2	



Hmotnosť = 12,4 kg.

## Inštalácia ochrany

Obr. 1



1. Odstráňte štandardný kryt.
2. Vložte pásy 7 do veľkých otvorov bočných prvkov a namontujte konzoly 2, 3 pomocou skrutiek 6, 3.
3. Nainštalujte skrutky 5 na štandardné miesta na nosníku motora.
4. Vložte ochranu do drážok (pod predným plastom). Nainštalujte skrutky 5 a pripevnite ich k konzolám 2, 3 pomocou skrutiek 5 a k plastu pomocou skrutiek 4.
5. V prípade potreby použite skrutky na upevnenie kufru na upevnenie plastových častí vozidla.

Ochrana pokrýva motor a prevodovku.

POZOR!!! Po inštalácii ochrany nedovoľte, aby sa ochranné prvky dostali do kontaktu s pohyblivými časťami komponentov a zostáv vozidla.

10.04.2018