



Obr. 3



Obr. 4

Ochrana kľukovej skrine

Kolčuga

1,0022,00

Citroën C2, C3



Ochrana 1,0022,00

Použitelnosť

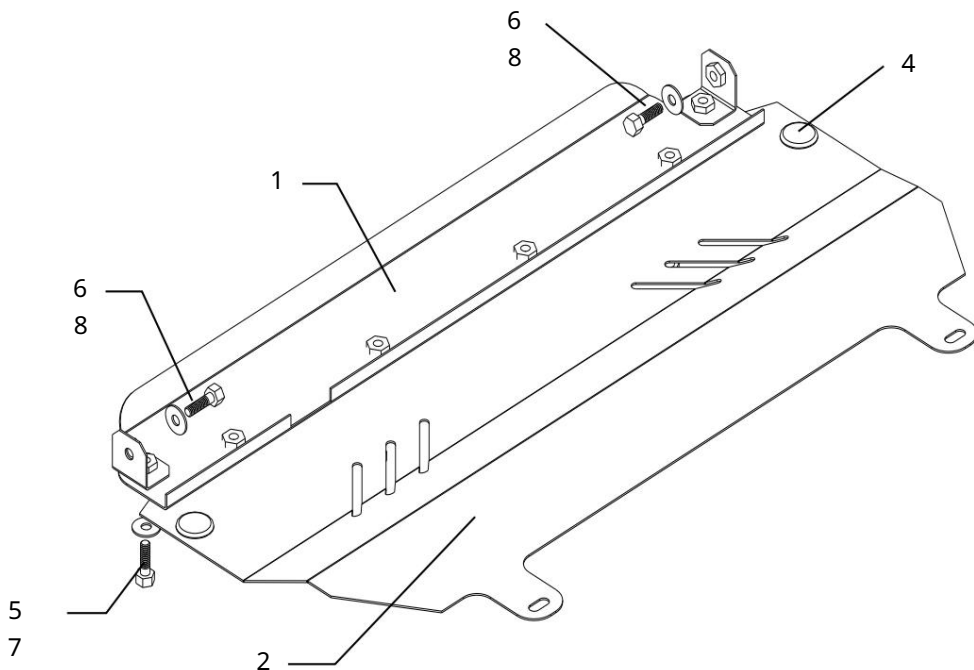
(Citroen C2, C3 2003-)

Úpravy	Číslo valce	Výkon HP	kontrolný bod	Objem motora cm3
C2, C3			M,A	1100 - 1600

Úplnosť:

Nie.	Meno	Označenie	Množstvo	Poznámka
1	Panel 2	193SB	1	
	Panel 3	640	1	
	Konzola 4 Tlmič	165SB	2	
	nárazov 30 5 Skrutka 6	---	2	
	Skrutka 7	M10x25	2	
	Podložka	M8x20	6	
	8 Podložka	A10	2	
		A8	6	

Schéma montáže ochrany kľukovej skrine a prevodovky.



Inštalácia ochrany



Obr. 1

1. Odstráňte štandardný kryt
2. Pripevnite konzoly 3 k nosníku chladiča pomocou skrutiek 6, obr. 1.
3. Pripevnite panel 1 k konzolám 6 pomocou skrutiek 5.
4. Na nosníku prednej nápravy odskrutkujte dve skrutky, ktoré upevňujú priečnu rúru, a vyberte ju.
5. Nainštalujte zadnú časť ochrany spolu s potrubím na tieto miesta a zaistite ju štandardnými skrutkami, obr. 3.
6. Pripevnite prednú časť panelu 2 k panelu 1 pomocou skrutiek 6, obr. 4.
7. Utiahnite všetky upevňovacie body.



Obr. 2