



# KOLCHUGA

Ochrana kľukovej skrine

1.0024.01  
CHERY Eastar  
Oriental Son



## Ochrana 1.0024.01

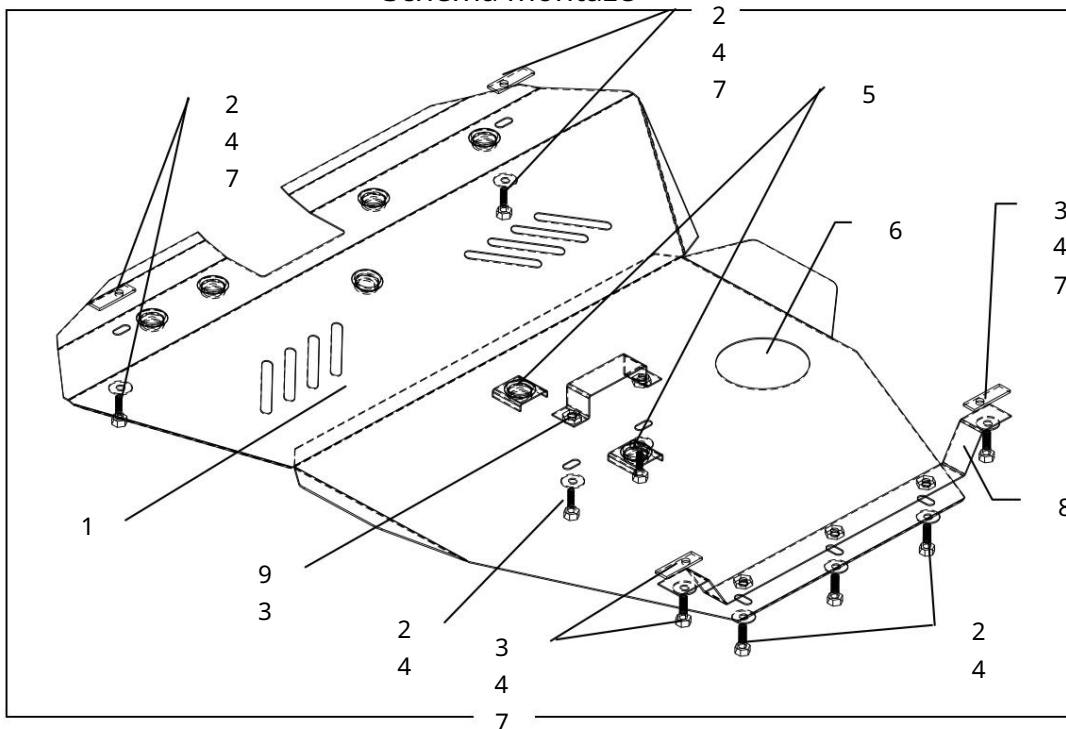
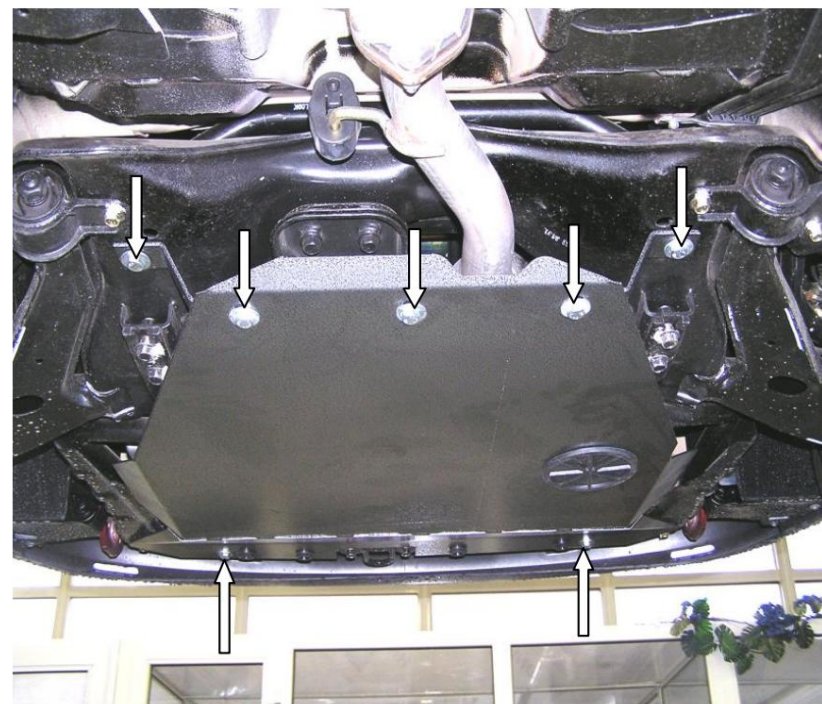
Použitelnosť: CHERY Eastar (2006-), Oriental Son (2005-)

Úpravy	Číslo valce	Výkon HP	kontrolný bod	Objem motora cm3
Eastar	--	--	--	2000
Orientálny syn				

Úplnosť:

Číslo položky	Meno	Označenie	Množstvo	Poznámka
1	Plata 2	1,0024,00	1	
	Skrutka 3	M10x25	7	
	Skrutka 4	M10x35	2	
	Podložka 5	10	9	
	Timč nárazov 6 Zátka	2108-5112090	7	
	1207 Tyč		1	
		STP.8.006.15	4	
	8 Nosník 9	071	1	
	Konzola	136	1	

## Schéma montáže

Inštalácia ochrany.

Inštalácia spojovacích prvkov.

1 Umiestnite montážne lišty poz. 7 cez otvory v pomocnom ráme chladiča (vpredu) a v zadnej časti nosníka motora.

2. Inštalácia nosníka.

Nainštalujte nosník poz. 8 na zadnú časť pomocného rámu motora nosníky a zaistite ich skrutkami poz. 3

3. Inštalácia konzoly

Nainštalujte konzolu poz. 9 na stredný nosník motora.

4. Inštalácia ochrany.

Nainštalujte ochranu na všetky upevňovacie miesta a dotiahnite všetky upevňovacie body.