



Obr. 4



Obr. 5

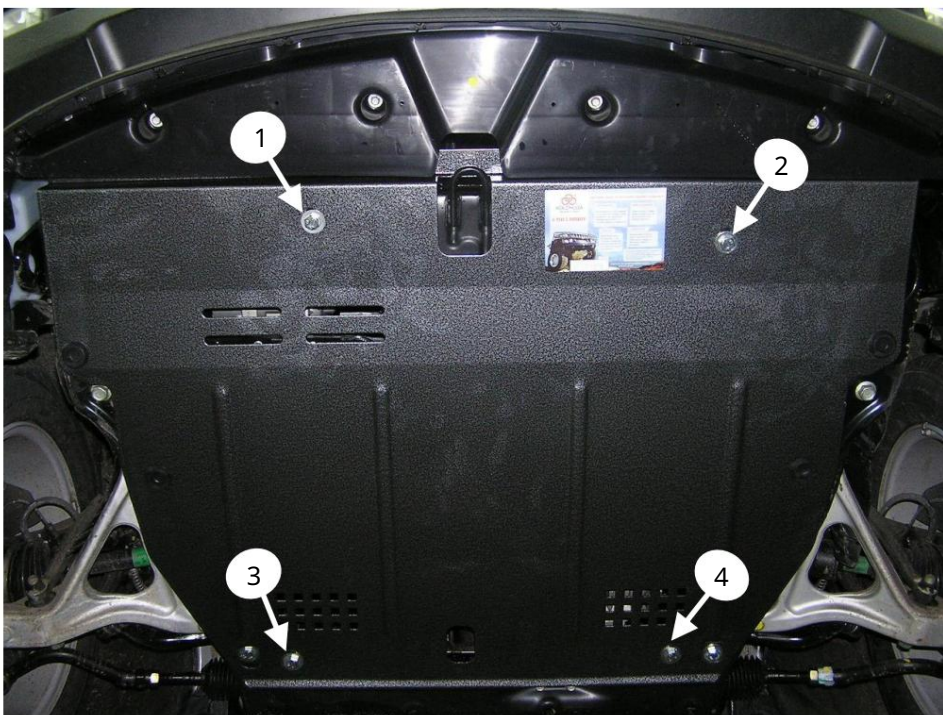


Ochrana klukovej skrine

1,0048,00

HYUNDAI Sonáta 6

Veľkoleposť



Obr. 6

## Ochrana 1,0048,00

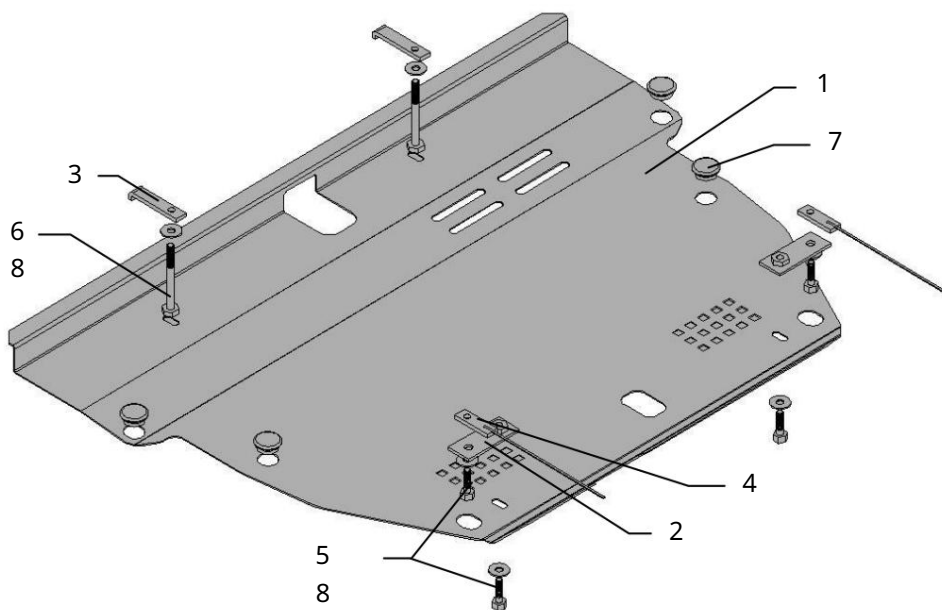
Použitelnosť: HYUNDAI Sonata 6, 2004 -

Úpravy	Číslo valce	Výkon L.s.	kontrolný bod	Objem motora cm3
Sonáta 2.4	4	161	M5	2359
Velkoleposť 3.3	V 6	235	A	3342

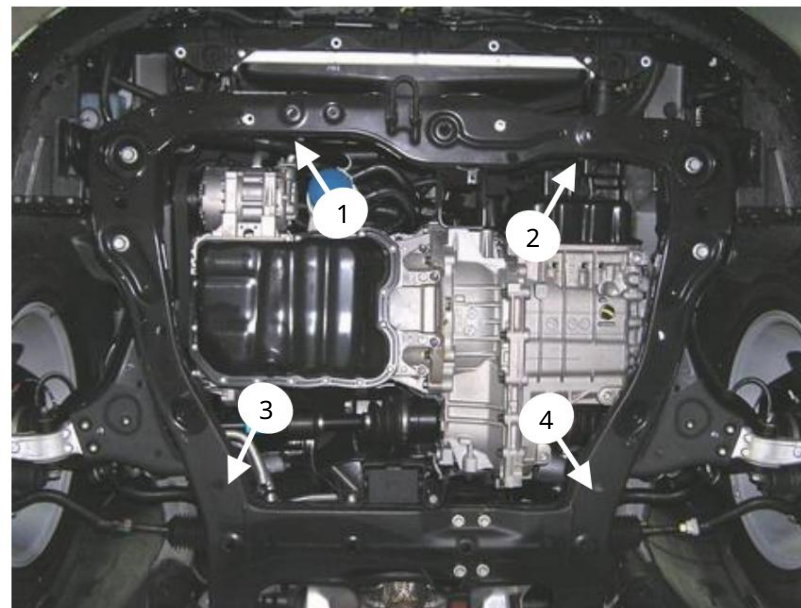
Úplnosť:

č.	Meno	Označenie	Množstvo	Poznámka
1	Paleta 2	1,0048,00	1	
	Konzola 3	Tyč 4	Tyč 5	
	Skrutka 6	Skrutka		
		024	2	vodítko 400 mm!!!
		M10x25	6	
		M10x110	2	!!!
7	Tmič nárazov 8	30	4	
	Podložka	10	6	

Schéma zostavy ochrany



## Inštalácia ochrany



Obr. 1

1. Odstráňte obe časti štandardnej topánky.
2. Vložte lišty poz. 4 do bočného nosníka, ako je znázornené na obr. 2, a nainštalujte ich cez otvory 3, 4 obr. 1, 3.
3. Upevnite konzolu skrutkami poz. 5 vľavo a vpravo, obr. 4
4. Nainštalujte pásy poz. 3 na vrch nosníka nad otvory 1, 2 na obr. 1. Obr. 5.
5. Ochranný kryt upevnite v bodoch 1, 2 (obr. 6) skrutkami poz. 6, v bodoch 3, 4 skrutkami poz. 5. Utihnite všetky upevňovacie body. Odrežte vodiče.
6. Nainštalujte prednú časť štandardného puzdra.



Obr. 2



Obr. 3