

6. Nainštalujte pásy poz. 8 cez otvory 3, 4 Obr. 1 a skrutky poz. 11 upevnite tyč poz. 3 (obr. 3)

7. Nainštalujte kryt kľukovej skrine a pripevnite ho k nosníku tromi skrutkami (poz. 9) a k zadnej tyči skrutkami (poz. 10). Uťahnite všetky upevňovacie body!



Obr. 2



Obr. 3

8. Nainštalujte tyč poz. 7 na vrch nosníka (obr. 4).

9. Vložte dva pásy poz. 8 (pre FX 45) alebo poz. 14 (pre FX 35) do nosníka na obr. 5.

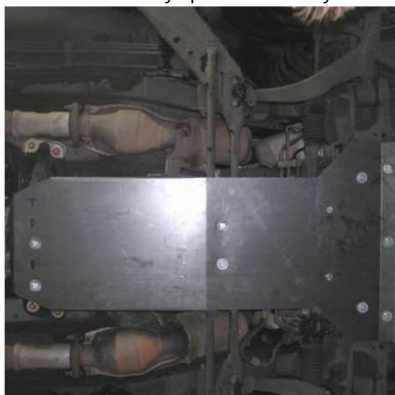


Obr. 4 Obr. 5



10. Ochranný kryt prevodovky (obr. 6) upevnite v troch bodoch pomocou skrutiek pol. 10.

11. Uťahnite všetky upevňovacie body.



Obr. 6



Obr. 7



Ochrana kľukovej skrine, prevodovka

1,0050

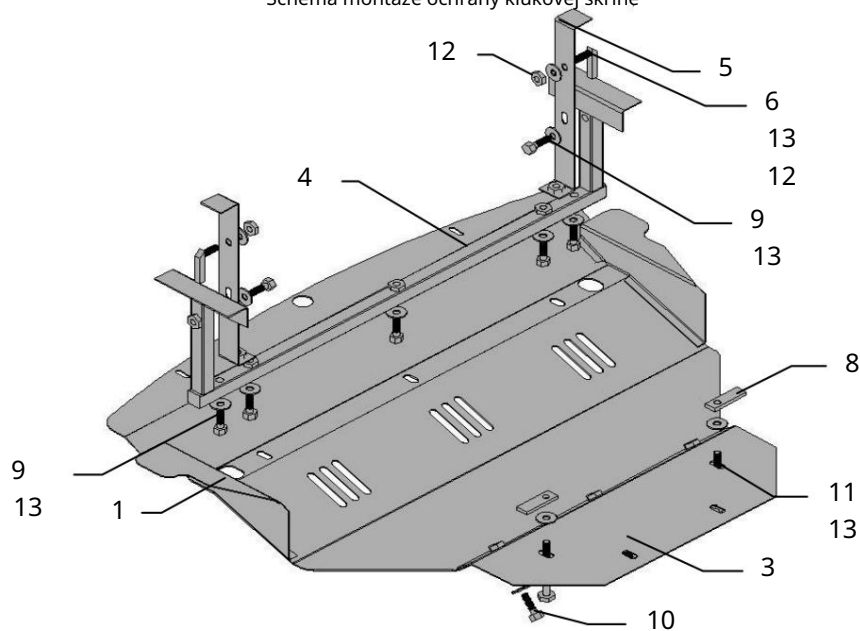
Infiniti FX 35, 45

Použitelnosť: Infiniti FX 35, 45 2003-

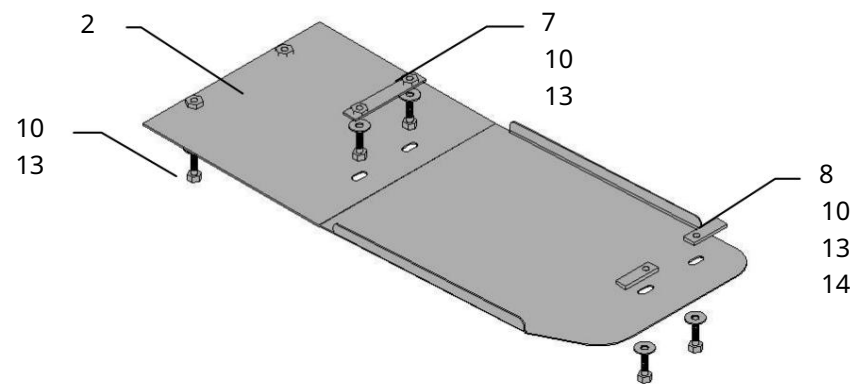
Úplnosť:

č.	Meno	Označenie	Množstvo	Poznámka	
1	Ochrana kľukovej skrine	1,0050,00	1		
2	Ochrana prevodovky	1,0050,00	1		
3	Panel 4	136	1		
	Prečný nosník 5 Konzola 6	111	1		
	Upevňovací prvok 7	115	2		
	Tyč	010	2	1,0045,00	
		027	7		
8	Tyč 9 Skrutka	015	4	65x20 STP	
		M10x45	7		
10	Skrutka	M10x20	9		
11	Skrutka	M10x60	2		
12	Matica	M10	2		
13	Podložka	10	22		
14	Plank	099	2	40x100 STP	

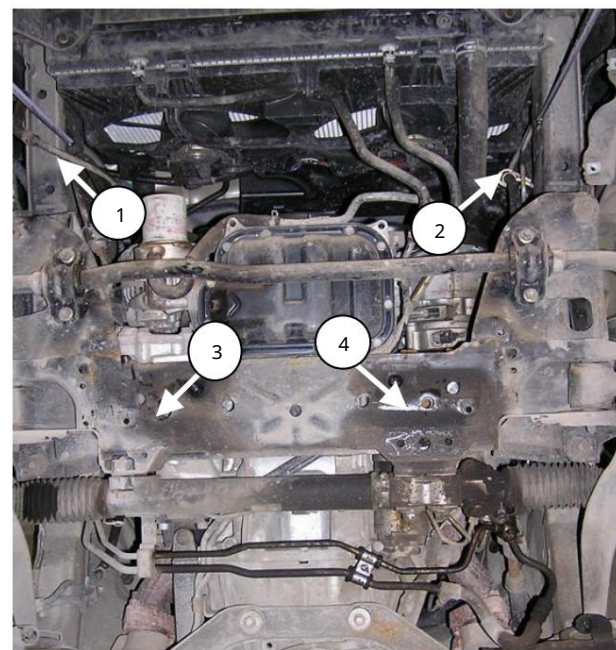
Schéma montáže ochrany kľukovej skrine



1,0050



Inštalácia ochrany.



1. Odstráňte štandardnú manžetu.
2. Nainštalujte upevňovací prvok poz. 6 na konzolu poz. 5 podľa montážnej schémy a utiahnite maticu o 2 otáčky. 3. Nainštalujte konzoly na pravý a ľavý bočný nosník a vložte upevňovací prvok do otvorov 1 a 2 na obr. 1. Matice úplne neťahujte.
4. Namontujte nosník (obr. 2) na konzoly a upevnite ho štyrmi skrutkami (poz. 9). Uťahujte všetky upevňovacie body nosníka a konzoly.