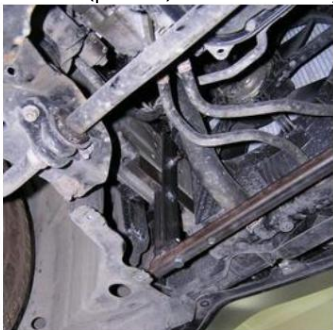


6. Nainštalujte pásky poz. 8 cez otvory 3, 4 Obr. 1 a skrutky poz. 11 upevnite tyč poz. 3 (obr. 3)

7. Nainštalujte kryt kľukovej skrine a pripevnite ho k nosníku tromi skrutkami (poz. 9) a k zadnej tyči skrutkami (poz. 10). Uťahnite všetky upevňovacie body!



Obr. 2



Obr. 3

8. Nainštalujte tyč poz. 7 na vrch nosníka (obr. 4).

9. Vložte dve dosky poz. 14 do nosníka (obr. 5).



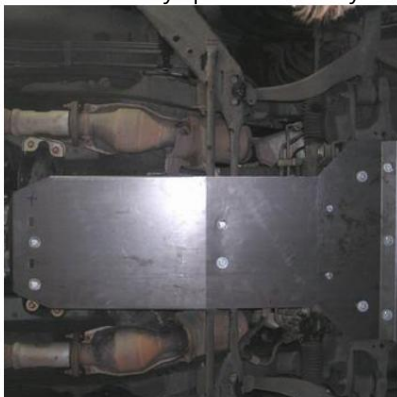
Obr. 4



Obr. 5

10. Ochranný kryt prevodovky (obr. 6) upevnite v troch bodoch pomocou skrutiek pol. 10.

11. Uťahnite všetky upevňovacie body.



Obr. 6



Obr. 7



KOLCHUGA

Ochrana kľukovej skrine, prevodovka

1,0050,01

Infiniti FX35



Ochrana 1.0050.01

Použitelnosť

(Infiniti FX 35 2003)

Úpravy	Číslo valce	Výkon L.s.	kontrolný bod	Objem motora cm ³
FX 35			A	3500

Úplnosť:

Č. neuvádzané	Meno	Označenie	Množstvo	Poznámka
1	Ochrana kľukovej skrine	1,0050,00	1	
2	Ochrana prevodovky	1,0050,00	1	
3	Panel 4	136	1	
	Prečný nosník 5 Konzola 6	111	1	
	Upevňovací prvok 7	115	2	
	Tyč 8 Tyč 9	010	2	1,0045,00
	Skrutka	027	7	
		015	2	65x20 STP
		M10x45	7	
10	Skrutka	M10x20	9	
11	Skrutka	M10x60	2	
12	Matica	M10	2	
13	Podložka	10	22	
14	Plank	099	2	40x100 STP

Schéma montáže ochrany kľukovej skrine

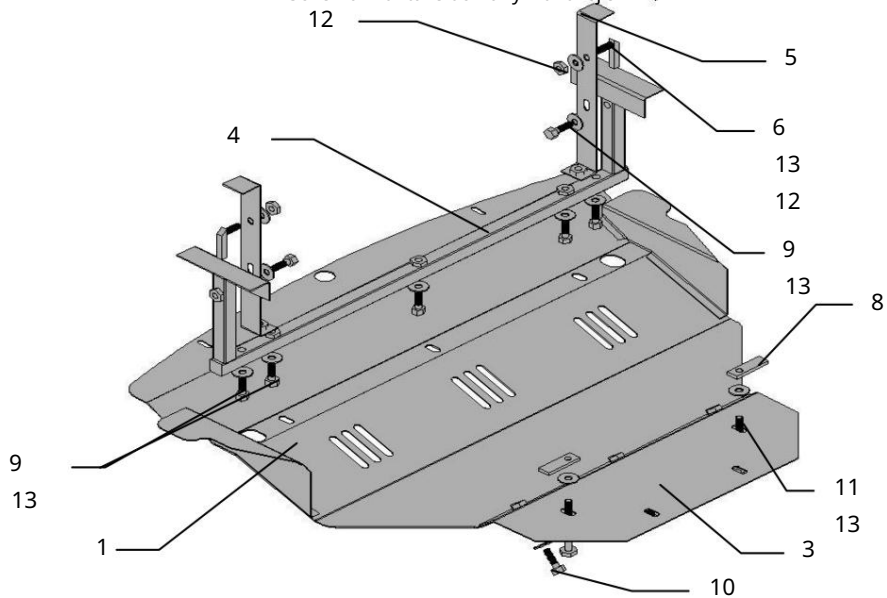
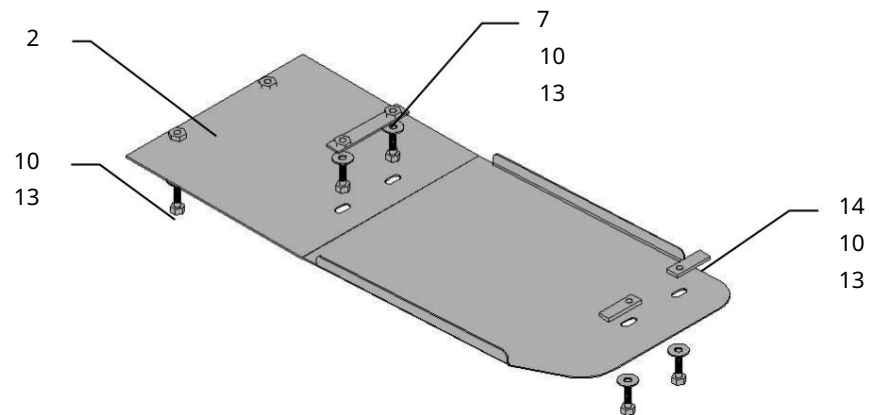
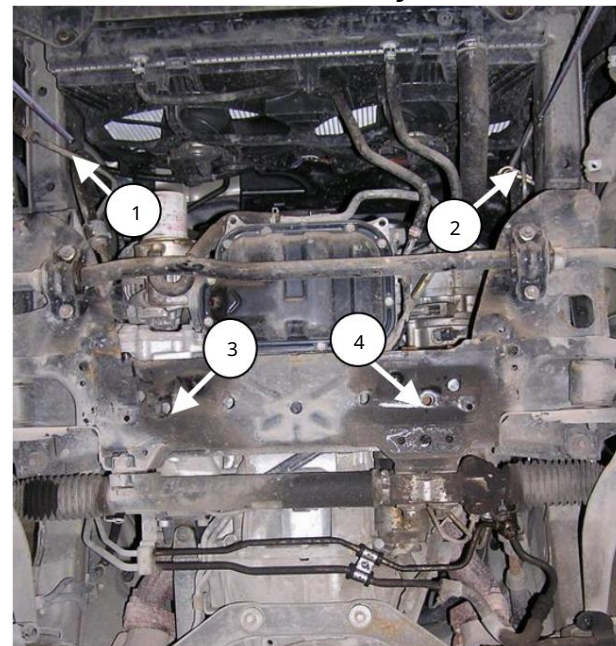


Schéma montáže ochrany prevodovky.



Inštalácia ochrany.



1. Odstráňte štandardnú manžetu.
2. Nainštalujte upevňovací prvok poz. 6 na konzolu poz. 5 podľa montážnej schémy a utiahnite maticu o 2 otáčky. 3. Nainštalujte konzoly na pravý a ľavý bočný nosník a vložte upevňovací prvok do otvorov 1 a 2 na obr. 1. Matice úplne neťahujte.
4. Namontujte nosník (obr. 2) na konzoly a upevnite ho štyrmi skrutkami (poz. 9). Uťahujte všetky upevňovacie body nosníka a konzoly.

