



Obr. 4



Obr. 5



Ochrana kľukovej skrine, prevodovka

1,0052,00

MITSUBISHI Colt



Obr. 6

## Ochrana 1,0052,00

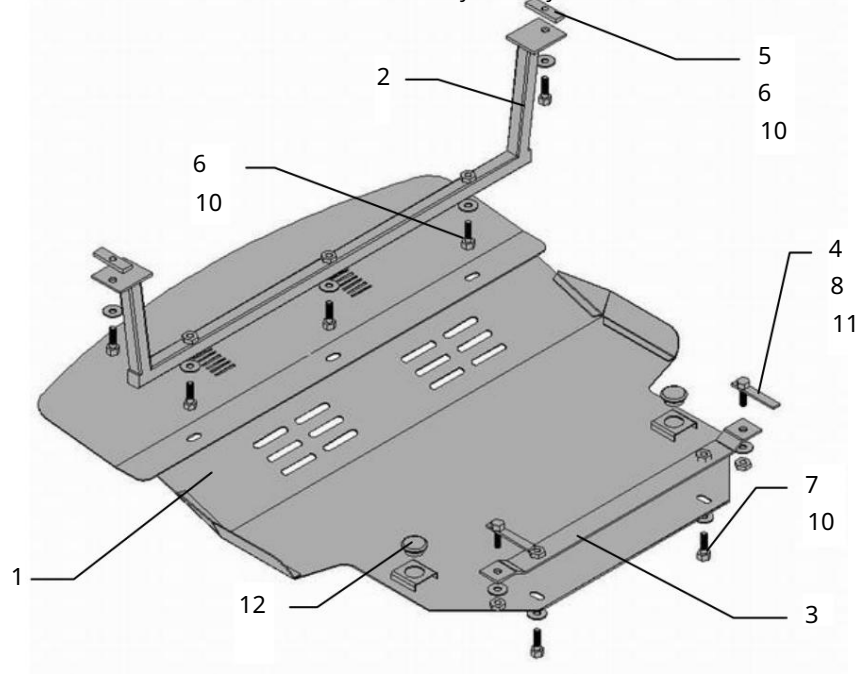
Použitelnosť: MITSUBISHI Colt 2005-, 2010-

Úpravy	Číslo valce	Výkon L.s.	Kontrolný bod	Objem motora cm3
Colt 1.3	4	95	A/M	1300

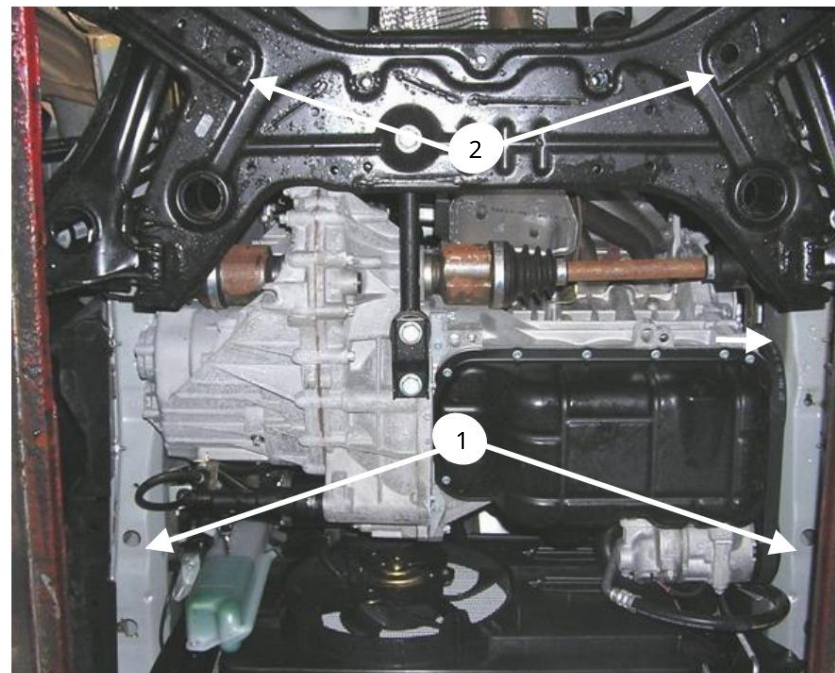
Úplnosť:

č. neuvodené	Meno	Označenie	Množstvo	Poznámka
1	Pleť 2	1,0052,00	1	
	Predný nosník 3	113	1	
	Nosník 4	112	1	
	Prvky 5	005	2	Dlhé
		016SB	2	
6	Skrutka	M10x45	7	
7	Skrutka	M10x20	2	
8	Matica	M8	2	
10	Podložka	10	9	
11	Podložka	8	2	
12	Limáčik nárazov	30	2	

Schéma zostavy ochrany



## Inštalácia ochrany



Obr. 1

1. Odstráňte štandardný protiprachový kryt. 2. Vložte pásy poz. 5 do otvorov 1 (obr. 1), ako je znázornené na obr. 3.
3. Vložte upevňovacie prvky poz. 4 do otvorov 2 (obr. 1), ako je znázornené na obr. 2.
4. Nainštalujte predný nosník podľa obr. 4 a upevnite ho skrutkami poz. 6. Utiahnite upevňovacie body nosníka.
6. Nainštalujte zadný nosník podľa obr. 5 a upevnite ho maticami poz. 8. Neutahujte upevňovacie body!
7. Upevnite ochranu k nosníkom, spredu skrutkami poz. 6 a vzadu skrutkami poz. 7. Utiahnite všetky upevňovacie body!



Obr. 2



Obr. 3