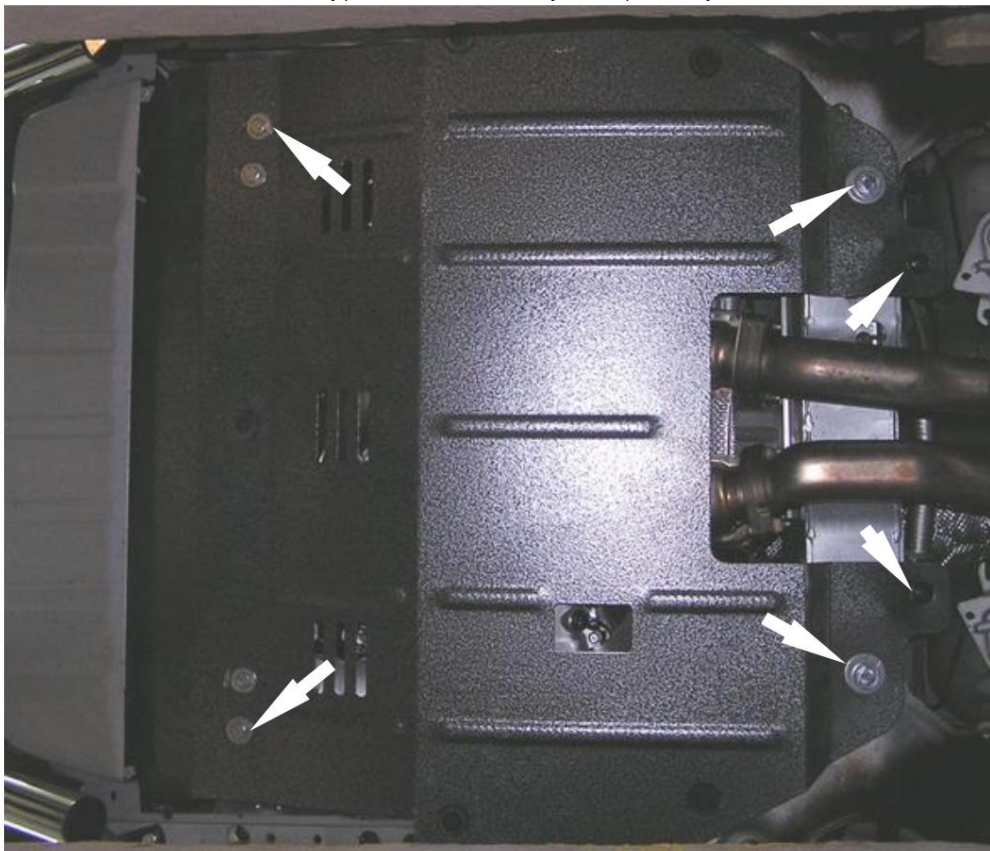


Celkový pohľad na ochranu kľukovej skrine a prevodovky.



Obr. 4



KOLCHUGA

Ochrana kľukovej skrine, prevodovka

1,0068,00 VOLVO

Prechodný pás 90



Ochrana 1,0068,00

Použitelnosť

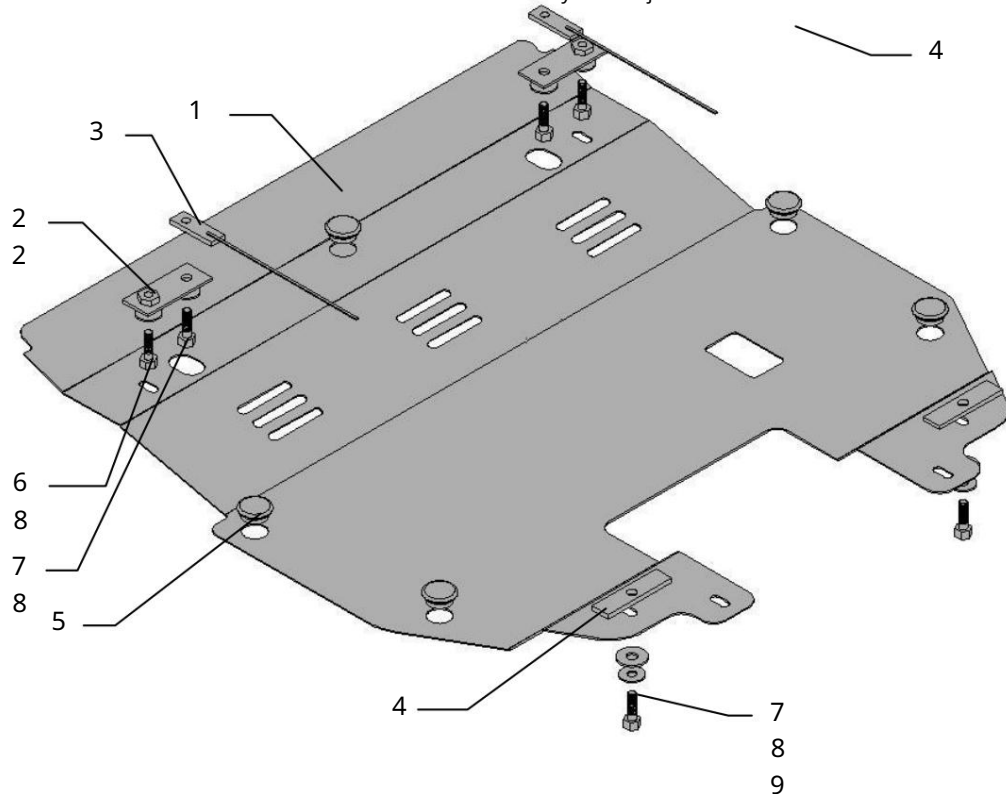
(VOLVO XC90 2005 r.v.)

Úpravy	Číslo valce	Výkon L.s.	kontrolný bod	Objem motora cm3
XC 90	---	---	Tip Tronic	4400

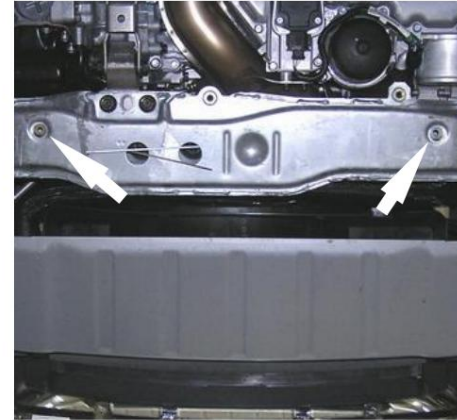
Úplnosť:

č. neuvedené	Meno	Označenie	Množstvo	Poznámky
1	Ochrana kľukovej skrine	1,0068,00	1	
2	Konzola	3	2	
3	Tyč	4	2	
5	Tlmič nárazov	024	2	Vodítko 400
6	Skrutka	035	2	25x100
			5	
		M10x20	2	
7	Skrutka	M10x25	4	
8	Podložka	10	2	
9	Podložka	12	6	

Schéma montáže ochrany kľukovej skrine.



Inštalácia ochrany

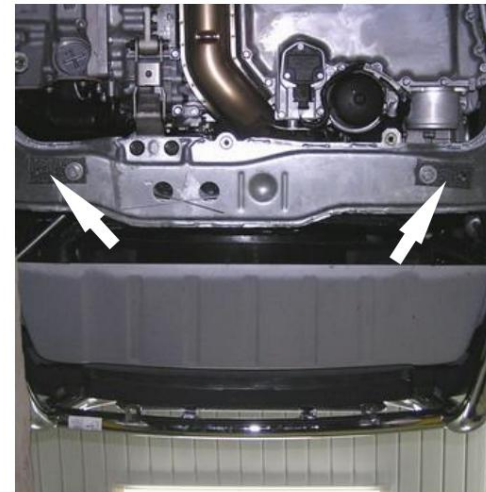


Obr. 1



Obr. 2

1. Odstráňte štandardný kryt.
2. Vložte pásy (poz. 3) do predného nosníka cez veľké otvory nad otvormi, ako je znázornené na obr. 1.
3. Vložte lišty poz. 4 do otvorov zadného nosníka, ako je znázornené na obr. 2.



Obr. 3

4. Namontujte konzoly poz. 2 na predný nosník a zaistite ich skrutkami poz. 7. (Obr. 3). Skrutky neťahajte!
5. Pripevnite ochranu k vozidlu a upevnite ju vpredu k držiakom pomocou skrutiek poz. 6, vzadu pomocou skrutiek poz. 7, pričom umiestnite podložky poz. 8, 9 a štandardné montážne skrutky kufra (obr. 4).
6. Utiahnite všetky upevňovacie body.