

Ochrana klukovej skrine

1,0070,00

Mitsubishi Outlander

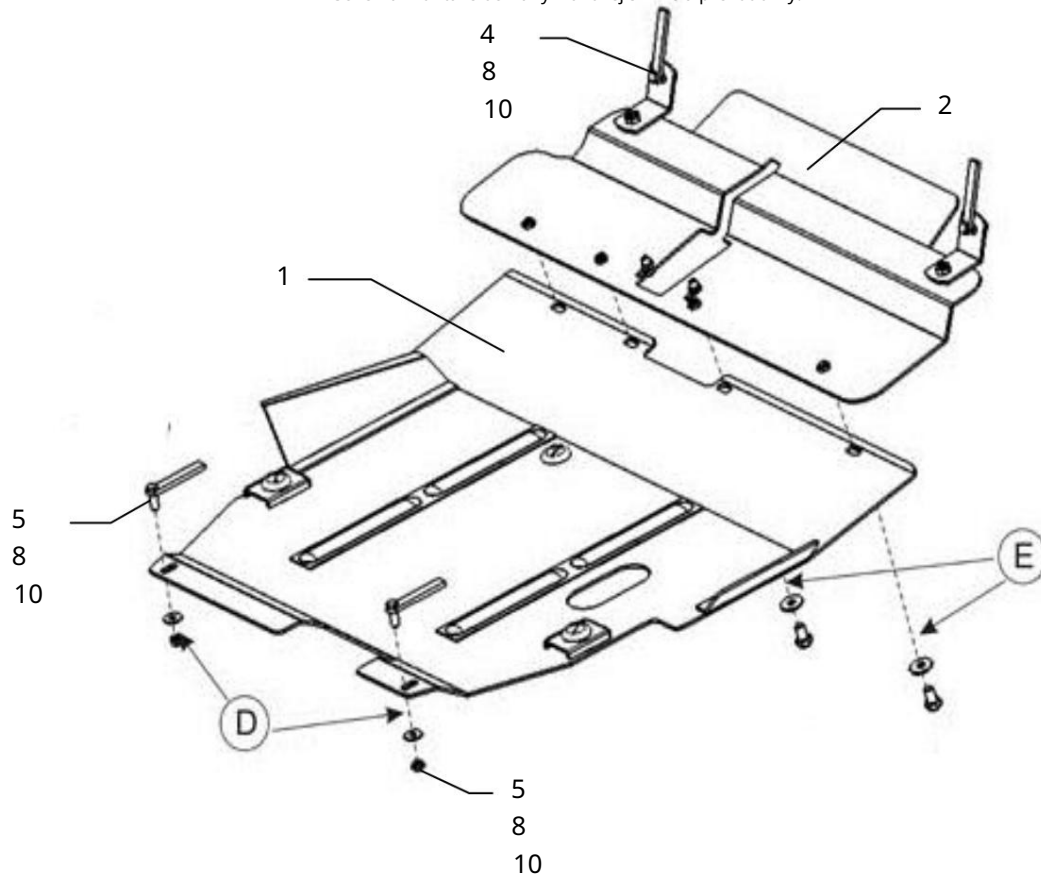
Ochrana 1,0070,00

Použitelnosť: Mitsubishi Outlander, V-all, 2003-2010

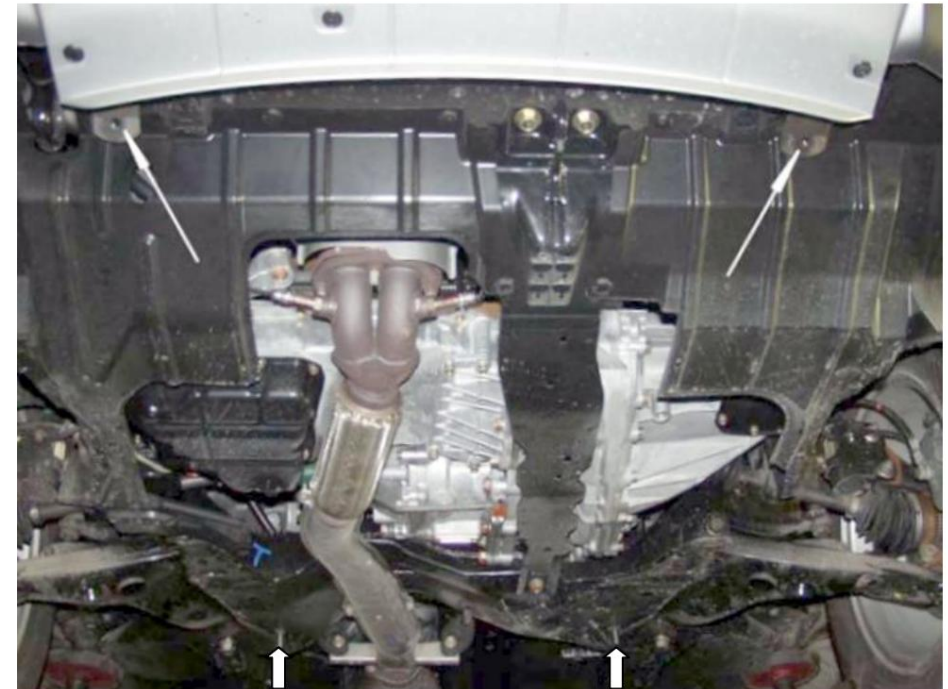
Úplnosť:

Č. <small>neuvádzané</small>	Meno	Označenie	Množstvo	Poznámka
1	Panel 2 Panel	1.0438.00.8.003.484	1	
3	Trimáč nárazov	521.6.003.015SB	1	
30	4 Upevňovací prvok 5	---	3	
	Upevňovací prvok	521.6.013.002	2	
6	Skrutka 7	521.6.013.002-01	2	
	Skrutka 8	M8x25	6	
	Podložka 9	M10x25	2	
	Podložka 10	A8	14	
	Matice 11	A10	2	
	Konzola	M8	6	
		521.6.005.051	2	

Schéma montáže ochrany kľukovej skrine a prevodovky.



Inštalácia ochrany



Obr. 1

1. Nainštalujte konzoly 11 do otvorov nosníka chladiča s pomocou upevňovacích prvkov 4 a matíc 10.
 2. Namontujte panel 2 na nainštalované konzoly 11 a pozdĺžny nosník motora pomocou skrutiek 6 a matíc 10.
 3. Nainštalujte upevňovacie prvky 5 do bočných otvorov pomocného rámu motor a utiahnite matice 10.
 4. Panel 1 umiestnite dozadu pod matice 10 a upevnite ho vpredu. panely s 2 skrutkami 6 5.
- Utiahnite všetky upevňovacie body.

Ochrana pokrýva motor a prevodovku.

POZOR!!! Po inštalácii ochrany nedovoľte, aby sa ochranné prvky dostali do kontaktu s pohyblivými časťami komponentov a zostáv vozidla.