

Ochrana klukovej skrine, prevodovka

1,0077,00

PEGEUOT Boxer FIAT

Dukato CITROEN

Jumper I

## Ochrana kľukovej skrine 1.0077.00

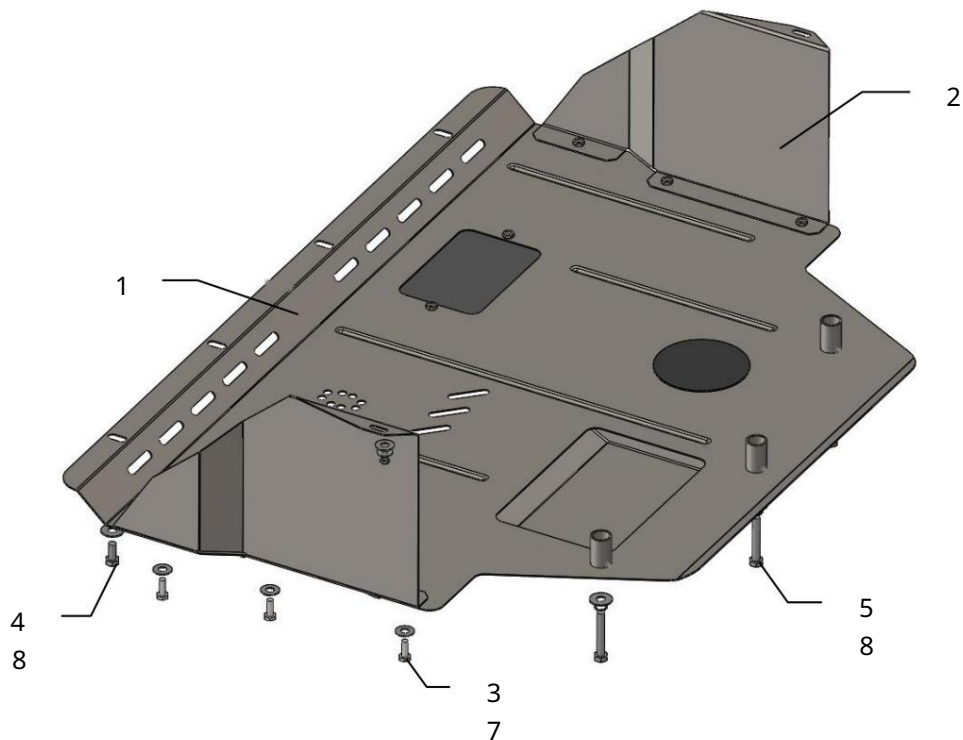
Použitelnosť: PEUGEOT Boxer, FIAT Ducato,

CITROEN Jumper I, 1994-2006 okrem 2.5TDI

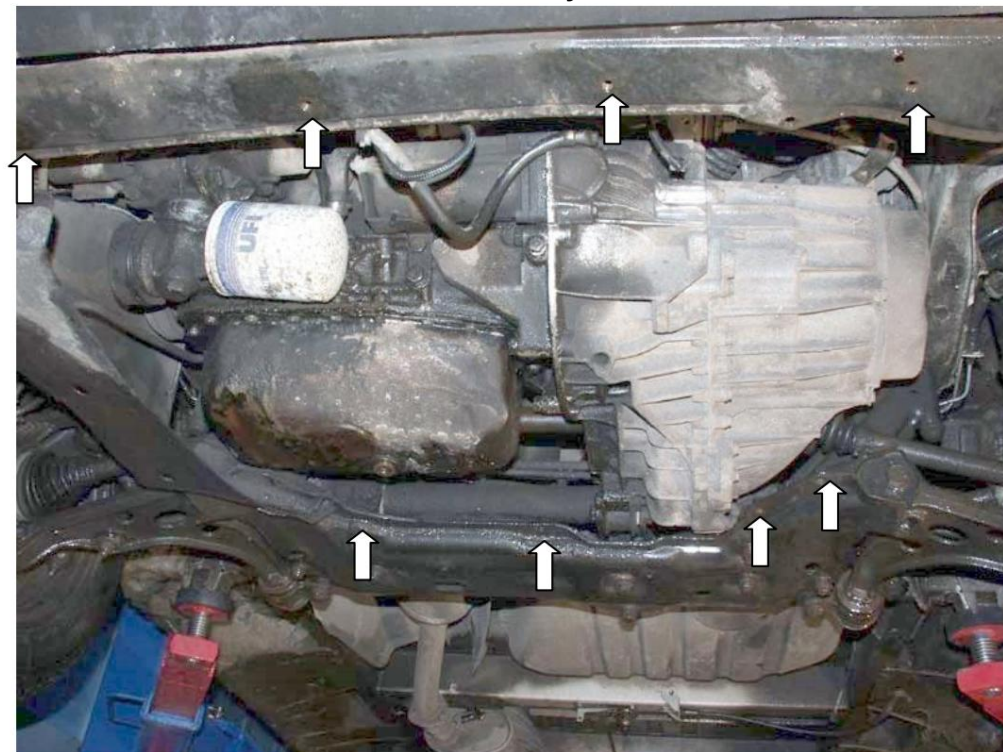
Úplnosť:

Č. Názov	Označenie	Množstvo	Poznámka
1 Paleta 2	1.0077.00.5.008.293	1	
Krídlo	1.0077.00.6.001.046	2	
3 skrutky	M8x16	8	
4 skrutky	M10x25	4	Krok 1.25
5 Skrutka	M10x70	3	Krok 1.25
6 Podložka	A6	2	
7 Podložka	A8	8	
8 Podložka	A10	7	
9 panelov	STP.8.003.279	1	
10 Oreška	M6	2	
11 Grover 12	10	7	
Zásrčka 120		1	

Schéma montáže ochrany kľukovej skrine.



## Inštalácia ochrany



1. Odstráňte štandardný kryt.

2. Upevnite blatníky 2 na štandardné čapy bočné nosníky auta s maticami 10.

3. Upevnite ochranu k štandardným maticiam pomocného rámu pomocou skrutiek 4, 5 a k blatníkom pomocou 2 skrutiek 3.

4. Utiahnite všetky upevňovacie body.

Ochrana pokrýva motor a prevodovku.

POZOR!!! Po inštalácii ochrany nedovoľte, aby sa ochranné prvky dostali do kontaktu s pohyblivými časťami komponentov a zostáv vozidla.