

4. Vložte lišty do nosníka prednej nápravy a nainštalujte ich cez otvory znázornené na obr. 2. 5.

Upevnite kryt kľukovej skrine

k pomocnému rámu chladiča a nosníku prednej nápravy pomocou skrutiek poz. 6.

6. Utiahnite všetky upevňovacie body.



Ochrana kľukovej skrine

1,0080,00

Citroën Berlingo

## Ochrana 1,0080,00

## Použitelnosť

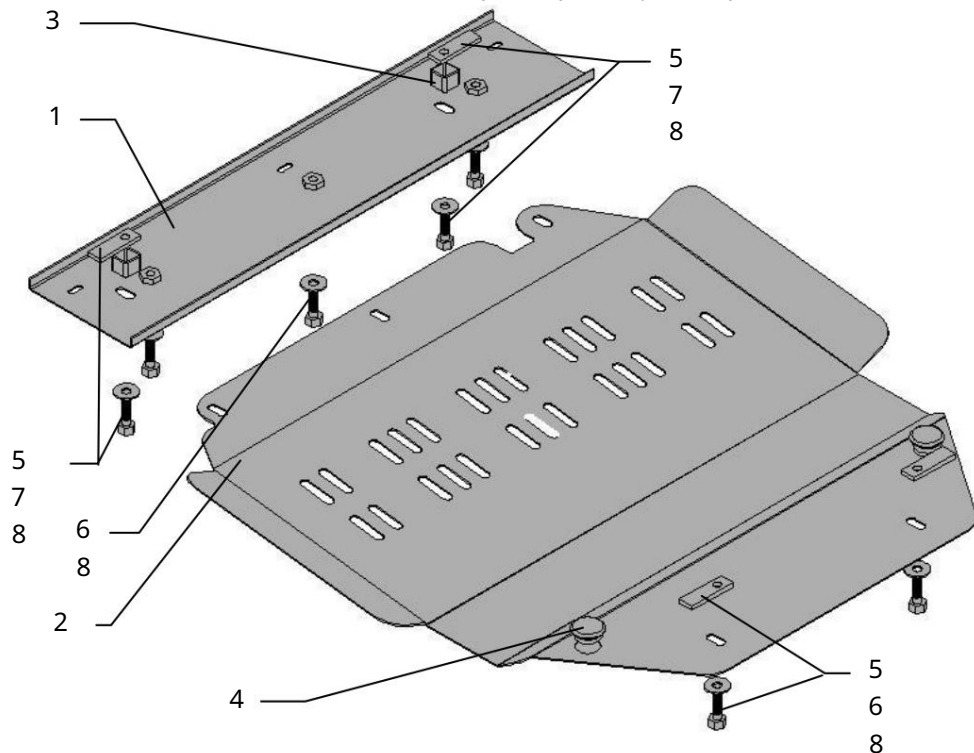
(Citroen Berlingo, Peugeot Partner od roku 2005)

Úpravy	Číslo valce	Výkon L.s.	kontrolný bod	Objem motora cm3
Berlingo Diesel			M	1900

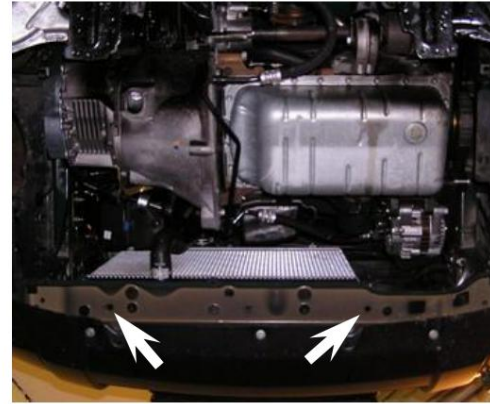
## Úplnosť:

č. <small>neuvadené</small>	Meno	Označenie	Množstvo	Poznámka
1	Panel 2	1,0080,00	1	
	Ochrana kľukovej skrine 3	1,0080,00	1	
	Doraz 4 Tlmič	052	2	
	nárazov 5 Tyč 6 Skrutka	---	2	
	7 Skrutka 8	015	4	
	Podložka	M10x20	5	
		M10x35	2	
		10	7	

Schéma montáže ochrany kľukovej skrine a prevodovky.



## Inštalácia ochrany



Obr. 1



Obr. 2

1. Odstuknuté tri skrutky, ktoré upevňujú kryt nárazníka k pomocnému rámu chladiča.
2. Umiestnite lišty (poz. 5) na pomocný rám chladiča a nainštalujte ich cez otvory zobrazené na obr. 1.
3. Pripevnite panel k pomocnému rámu chladiča pomocou upevňovacích skrutiek krytu nárazníka a skrutiek poz. 7. Nainštalujte dorazy medzi pomocný rám a panel. Skrutky nie sú utiahnuť.

