



KOLCHUGA

CARTEROVA OCHRANA

1,0082,00

Suzuki Swift



Použitelnosť

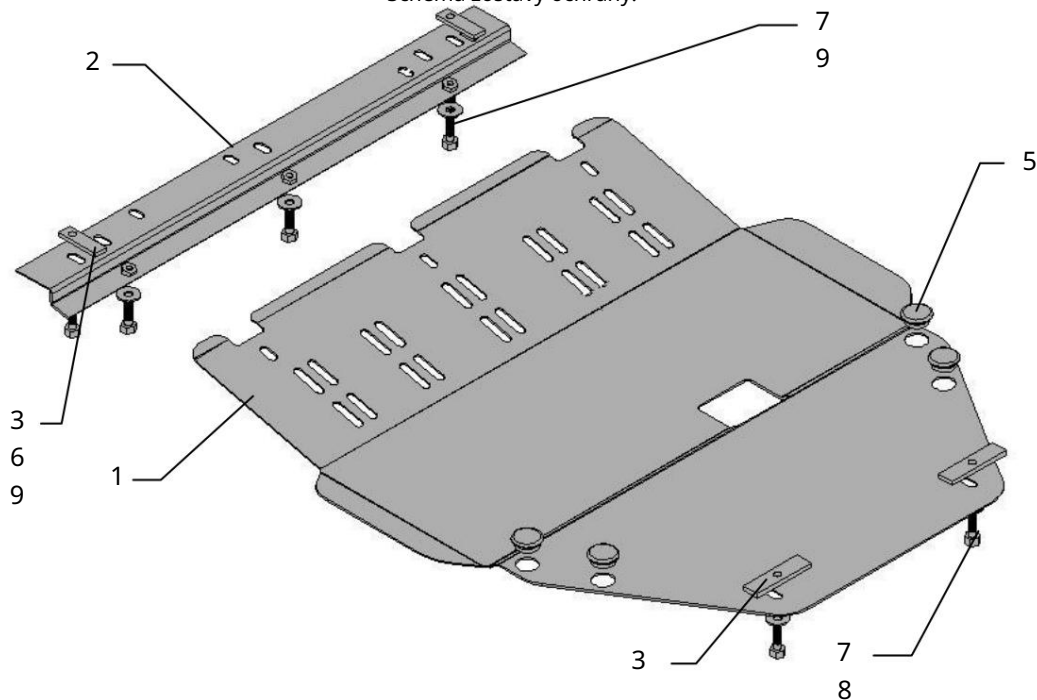
(Suzuki Swift - rok výroby 2005)

Úpravy	Číslo valce	Výkon L.s.	kontrolný bod	Objem motora cm3
Rýchly			Tip Tronic	1300

Úplnosť:

č. neuvedené	Meno	Označenie	Množstvo	Poznámka
1	Ochrana klukovej skrine	1.0082.00	1	
2	Panel	3	1	
3	Tyč	4	1	
4	Tyč	5	2	18x65xM8
5	Tlmič	022	2	100x25xM10
6	Nápravov	035	2	
7	Skrutka	---	4	
8	Skrutka	---	4	
9	Podložka	M8x16	2	
10	Podložka	M10x25	5	
11		10	5	
12		8	2	

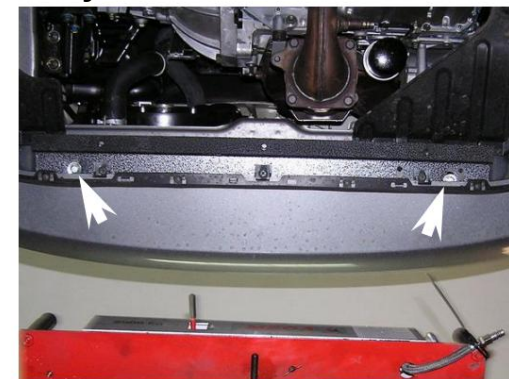
Schéma zostavy ochrany.



Inštalácia ochrany



Obr. 1



Obr. 2

1. Odskrutkujte tri skrutky na pomocnom ráme chladiča (obr. 1).
2. Vložte lišty (poz. 3) do pomocného rámu chladiča a nainštalujte ich cez otvory vľavo a vpravo.
3. Nainštalujte panel na pomocný rám chladiča, ako je znázornené na obr. 2, a upevnite ho štandardnými skrutkami M 6 a skrutkami v poz. 6. Uťahnite všetky upevňovacie body.
4. Vložte lišty poz. 4 do otvorov na nosníku prednej nápravy Obr. 3.
5. Pripevnite kryt klukovej skrine vpredu k panelu a vzadu k nosníku prednej nápravy pomocou skrutiek poz. 7.
6. Uťahnite všetky upevňovacie body.



Obr. 3



Obr. 4