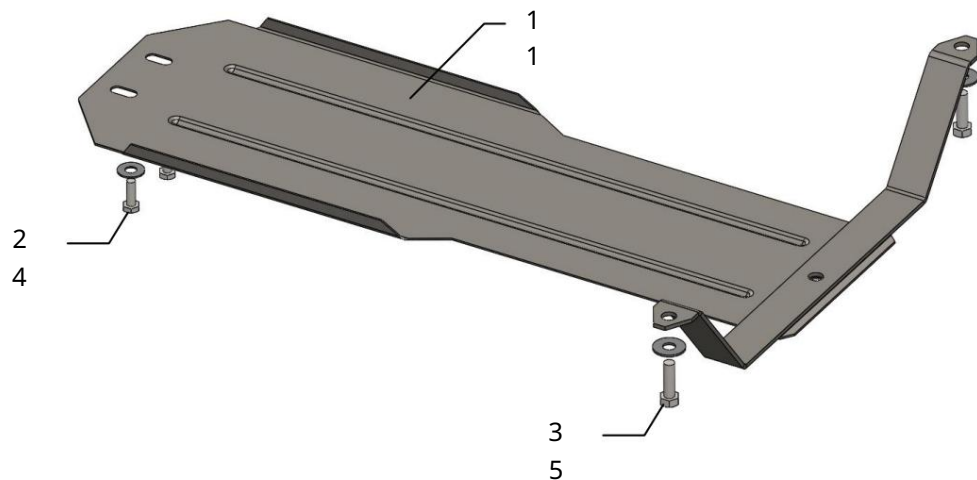


## Ochrana 1,0083,00

Použitelnosť: Subaru Forester s manuálnou prevodovkou, rok výroby 2004-

Úplnosť:

Č. neuvedené	Meno	Označenie	Množstvo	Poznámky
1	Panel 2	1.0083.00.6.003.697	1	
	Skrutka 3	M8x25	2	
	Skrutka 4	M10x35	2	Vlákno 1.25
	Podložka 5	A8	2	
	Podložka	A10	2	



Hmotnosť = 3,4 kg.

Plocha = 0,41 m<sup>2</sup>

**POZOR!!!** Po inštalácii ochrany nepoužívajte kontakt ochranných prvkov s pohyblivými prvkami jednotiek a zostáv vozidla je povolený.

## Inštalácia ochrany



1. Odskrutkujte 2 štandardné skrutky na priečniku bočnej členovia.
2. Odskrutkujte 2 štandardné skrutky priečky prevodovky.
3. Ochrany upevnite vpredu skrutkami 2 a vzadu skrutkami 3, obr. 1, 2.
4. Uťahnite všetky upevňovacie body.

