



KOLCHUGA

Ochrana kľukovej skrine, prevodovka

1,0084,00 Chery Tiggo



Ochrana 1,0084,00

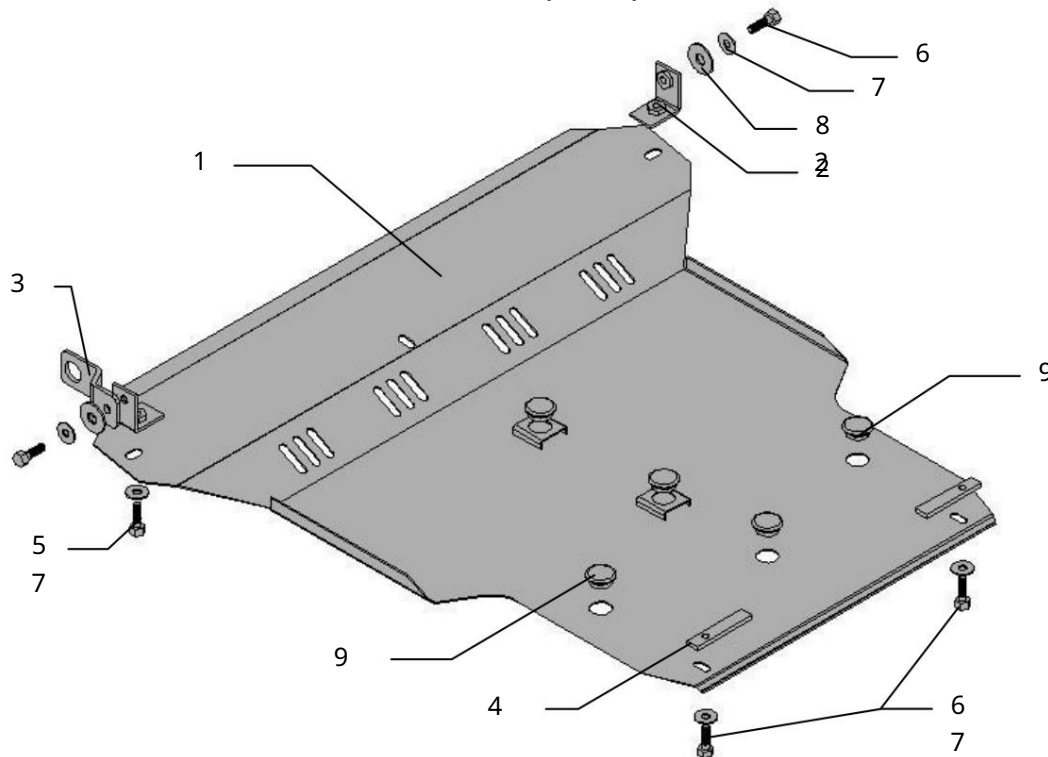
Použitelnosť: (Chery Tiggo 2005)

Úpravy	Číslo valce	Výkon kW	kontrolný bod	Objem motora cm3
Tiggo Lyxyry	4	195	M	2400

Úplnosť:

Nie.	Meno	Označenie	Množstvo	Poznámky
1	Ochrana kľukovej skrine	1,0084,00	1	
2	Konzola 3 Konzola	538	2	
4	Ty 5 Skrutka 6	110	1	258
	Skrutka 7	024	2	STP
	Podložka 8	M10x25	4	
	Podložka 9	M10x35	2	
	Tlmič nárazov	10	6	
		12	2	
		---	5	

Schéma montáže ochrany kľukovej skrine.



Inštalácia ochrany



Obr. 1

1. Odskrutkujte skrutku na pomocnom nosníku motora, ktorá je označená šípkou na obr. 1.
2. Namontujte konzoly poz. 2 na prepravné oká obr. 1, zaistite ich skrutkami poz. 6. Vľavo je potrebné zaistiť konzolu poz. 3.
3. Vložte lišty poz. 4 do otvorov v nosníku prednej nápravy Obr. 1.
4. Ochrany upevnite v strede pomocou predtým odskrutkovanej skrutky.
5. Upevnite ochranu k nosníku prednej nápravy pomocou skrutiek poz. 5 a k konzolám.
6. Uťahnite všetky upevňovacie body (obr. 2).



Obr. 2