

Obr. 2



Ochrana chladiča.

1,0090,00

BMW E60 /E61 530 i V 6 Pohon
zadných kolies

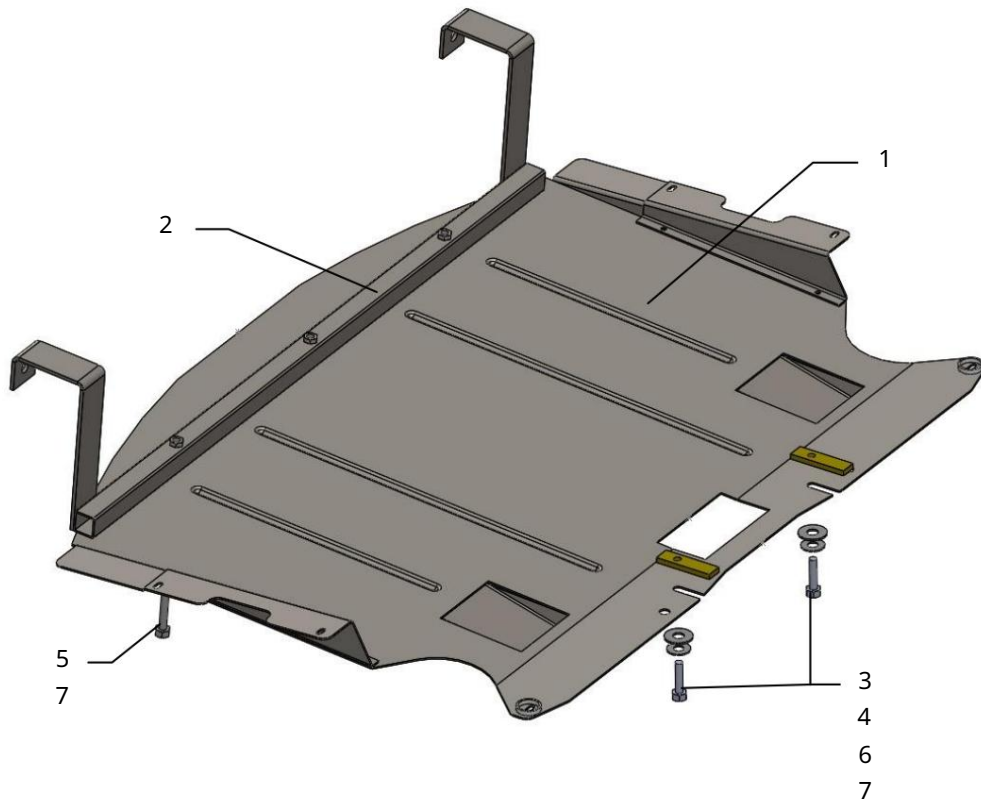
Ochrana 1,0090,00

Použitelnosť: BMW E60/61 530i V6 2003-2010

Úplnosť:

Nie.	Meno	Označenie	Množstvo	Poznámky
1	Panel 2	1.0090.00.6.003.536	1	
	Nosník 3	1.0090.00.6.004.125	1	
	Doska 4	STP.8.006.022	2	20x65
	Skrutka 5	M8x25	2	
	Skrutka 6	M10x45	3	
	Podložka 7	A8	3	
	Podložka	A10	5	

Schéma montáže ochrany kľukovej skrine.



Inštalácia ochrany



Obr. 1

1. Odstráňte štandardnú manžetu (obr. 1).
2. Odskrutkujte matice upevnenia nárazníka a namontujte nosník poz. 2 na upevňovacie skrutky nárazníka (obr. 2) a zaistite ich štandardnými maticami.
3. Vložte lišty poz. 3 do nosníka pomocného rámu motora z koncov, po najprvom odskrutkovaní skrutiek upevňujúcich kufor, obr. 2 (šípky dole) a utiahnite skrutky 4.
4. Zaistite ochranný kryt skrutkami, ale neťahujte ich. Pre najlepšiu inštaláciu odporúča sa nainštalovať štandardné skrutky do pätky.
5. Utiahnite všetky upevňovacie body (obr. 2).

POZOR!!! Po inštalácii ochrany nedovoľte, aby sa ochranné prvky dostali do kontaktu s pohyblivými časťami komponentov a zostáv vozidla.

Hmotnosť = 11,34 kg.

Plocha = 1,42 m²