

Obr. 3



KOLCHUGATM

Ochrana kľukovej skrine, prevodovka

1,0092,00 Toyota Camry

An advertisement for KOLCHUGA TM. The top half features the brand logo, which consists of three interlocking orange circles, and the name 'KOLCHUGA' in large black letters. Below the name, the text 'Ochrana kľukovej skrine, prevodovka' (Transmission case protection) and '1,0092,00 Toyota Camry' are displayed. The bottom half of the advertisement shows a blue SUV with a heavy-duty front bumper and bull bar, driving on a rocky, uneven terrain.

Ochrana 1,0092,00

Použitelnosť:

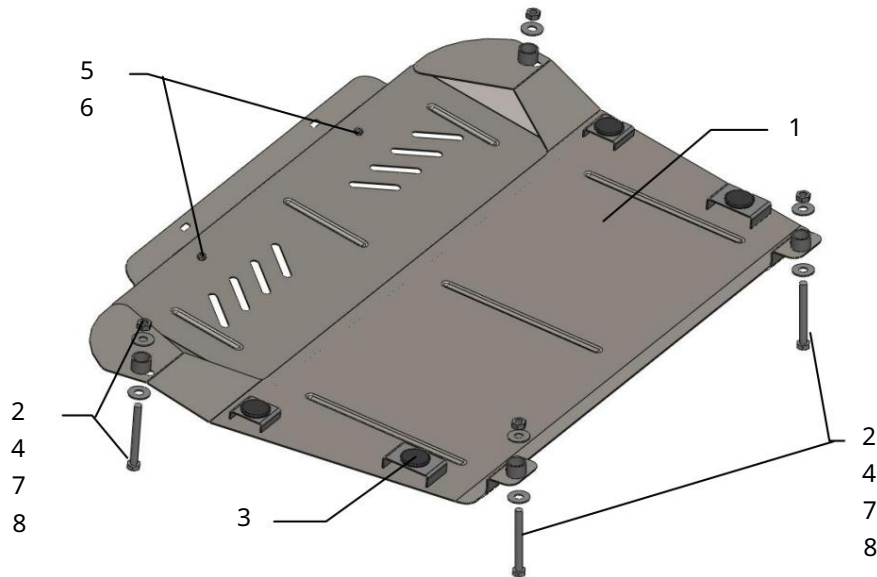
(Toyota Camry 2006-)

Úpravy	Číslo valce	Výkon L.s.	kontrolný bod	Objem motora cm3
Camry 2.4;3.5 Lexus RX 300; 330; 350 Highlander 2.4;3.0 Solárne 2,4; 3,5 Avalon 2,4;3,5	--	--	A univerzálne	

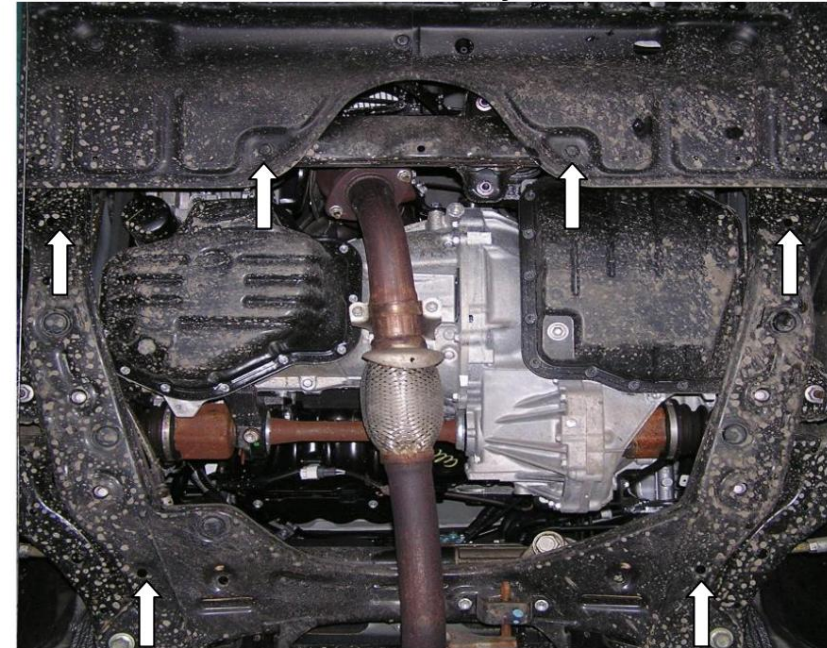
Úplnosť:

č.	Meno	Označenie	Množstvo	Poznámka
1	Ochrana kľukovej skrine	1,0092,00	1	
2	Matica 3	M10	4	
	TLmič nárazov 30 4	Skrutka	4	
5	Skrutka 6	M10x100	4	
	Podložka 7	M6x18	2	
	Podložka	A 6	2	
		A 10	8	
8	Doraz		4	V=20 mm.

Schéma montáže ochrany kľukovej skrine a prevodovky.



Inštalácia ochrany



Obr. 1

1. Odstráňte dva kolíky v strednej časti kufra.
2. Pripevnite ochranu pomocou skrutiek 4 a matíc 2 cez dorazy 8 do priečnych bočných otvorov pomocného rámu motora, obr. 1.
3. Pripevnite protiprachový kryt k hornej časti ochrany pomocou skrutiek 5.
4. Uťahnite všetky upevňovacie body.



Obr. 2