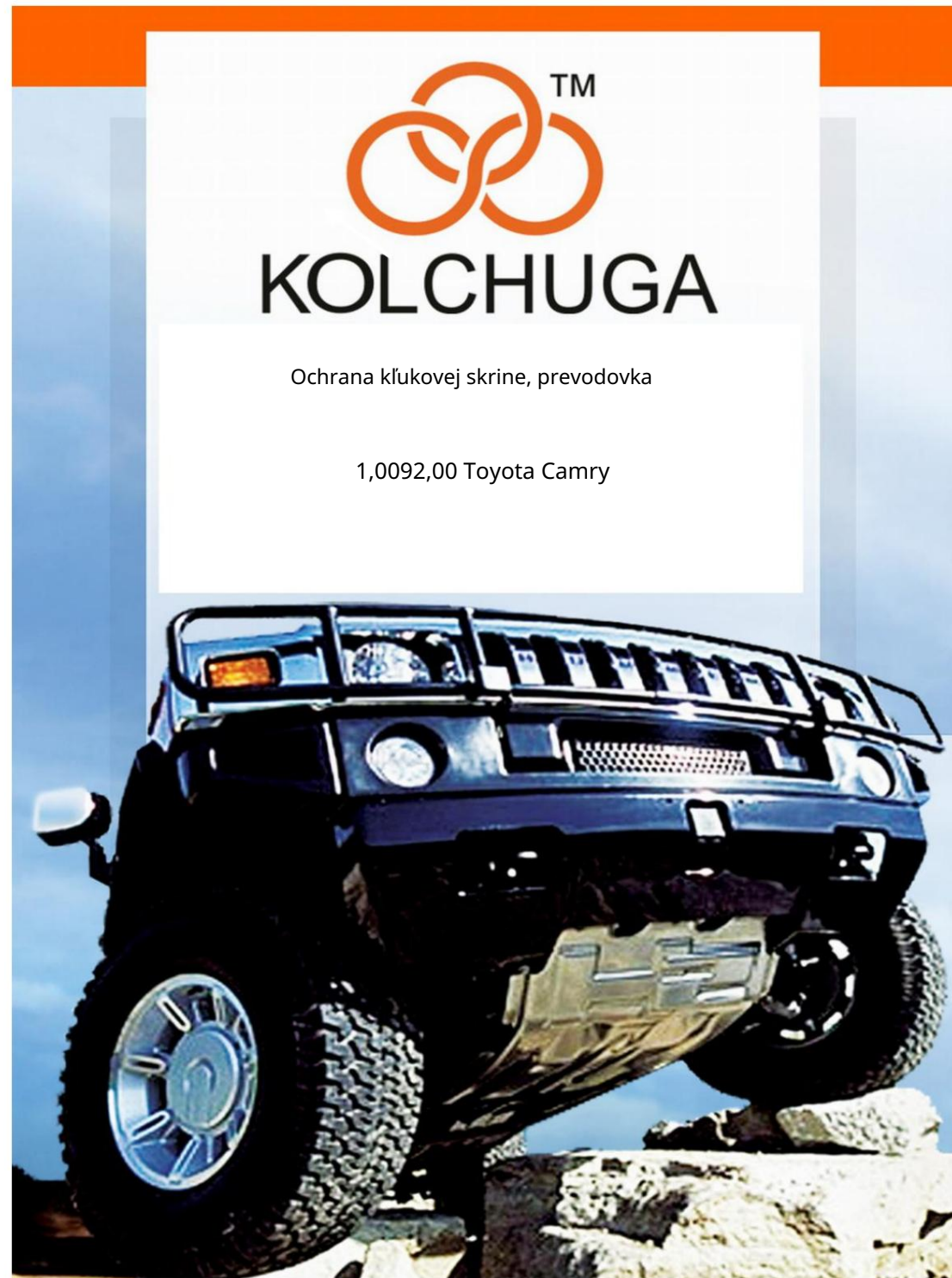


Obr. 3



## Ochrana 1,0092,00

## Použitelnosť:

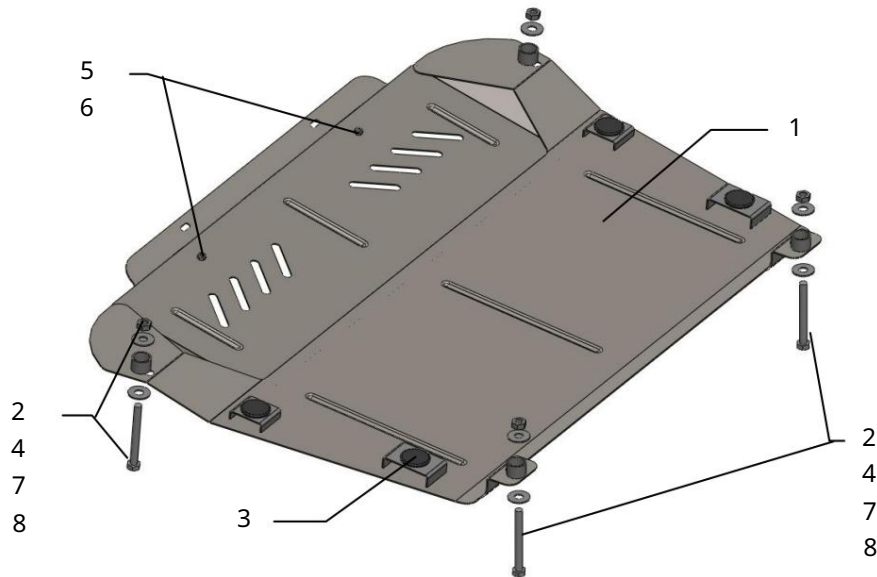
(Toyota Camry 2006-)

Úpravy	Číslo valce	Výkon L.s.	kontrolný bod	Objem motora cm3
Camry 2.4;3.5 Lexus RX 300; 330; 350 Highlander 2.4;3.0 Solárne 2,4; 3,5 Avalon 2,4;3,5	--	--	A univerzálne	

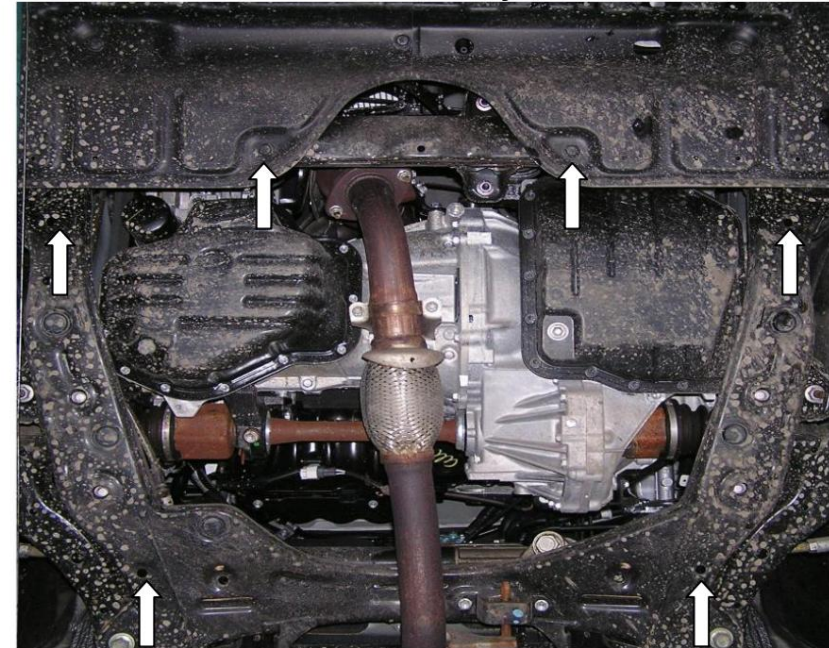
## Úplnosť:

č.	Meno	Označenie	Množstvo	Poznámka
1	Ochrana kľukovej skrine	1,0092,00	1	
2	Matica 3	M10	4	
	TLmič nárazov 30 4	Skrutka	4	
5	Skrutka 6	M10x100	4	
	Podložka 7	M6x18	2	
	Podložka	A 6	2	
		A 10	8	
8	Doraz		4	V=20 mm.

Schéma montáže ochrany kľukovej skrine a prevodovky.



## Inštalácia ochrany



Obr. 1

1. Odstráňte dva kolíky v strednej časti kufra.
2. Pripevnite ochranu pomocou skrutiek 4 a matíc 2 cez dorazy 8 do priechodných bočných otvorov pomocného rámu motora, obr. 1.
3. Pripevnite protiprachový kryt k hornej časti ochrany pomocou skrutiek 5.
4. Uťahnite všetky upevňovacie body.



Obr. 2