



Ochrana kľukovej skrine, prevodovka

1,0099,00 HYUNDAI GETZ

## Ochrana 1,0099,00

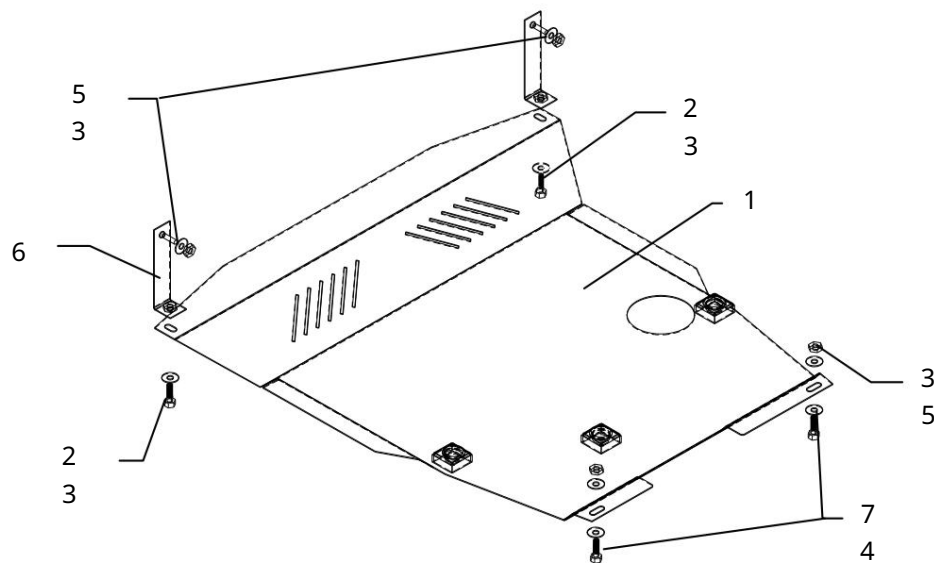
Použitelnost: HYUNDAI GETZ 2002

Úpravy	Číslo valce	Výkon kW	kontrolný bod	Objem motora cm <sup>3</sup>
GETZ	-	-	A	1300

Úplnosť:

č.	Meno	Označenie	Množstvo	Poznámky
1	Ochrana kľukovej skrine	1,0099,00	1	
2	Skrutka 3	M10x25	2	
3	Podložka 4	10	8	
4	Skrutka 5	M10x90	2	
5	Matica 6	M10	4	
6	Konzola 7	449,6,005,029	2	
7	Tlmič nárazov 30		3	

Schéma montáže ochrany kľukovej skrine.



## Inštalácia ochrany

1. Rozoberte ochranu na jej jednotlivé časti.
2. Pripevnite konzoly k otvorom v napájacom prvok prednej časti bočného nosníka, utiahnite matice.
3. Pripevnite prednú časť ochrany k držiakom so skrutkami M10x25.
4. Pripevnite zadnú časť k nosníku prednej nápravy Skrutky M10x90 s maticami.
5. Uťahnite všetky upevňovacie body.