



KOLCHUGA

Ochrana kľukovej skrine, prevodovka

1,0104,00 Subaru Forester



Ochrana 1,0104,00

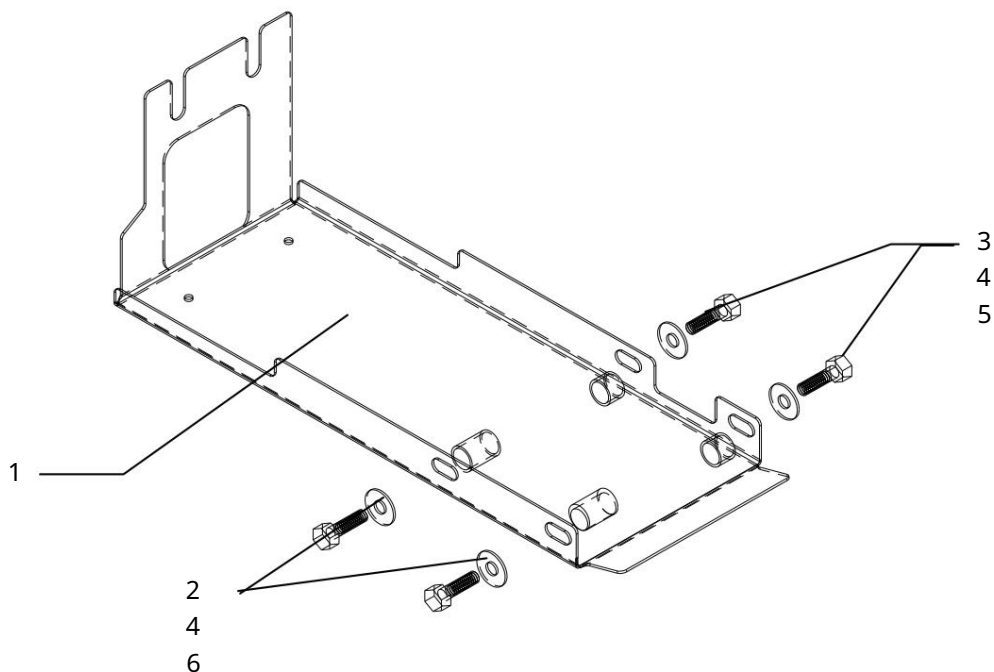
Použitelnost: Subaru Forester 2005-

Úpravy	Číslo valce	Výkon L.s.	kontrolný bod	Objem motora cm3
Lesník	--	--	A,M	Všetky

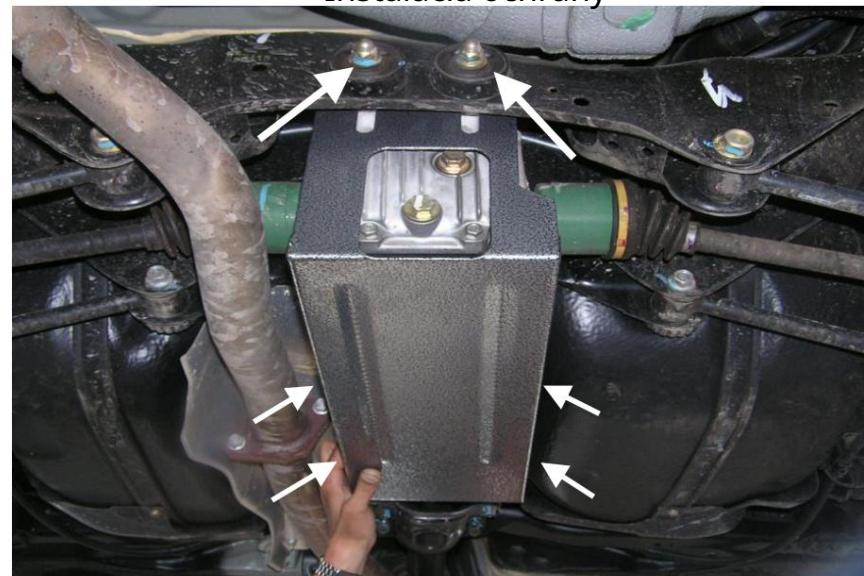
Úplnosť:

č. neuvedené	Meno	Označenie	Množstvo	Poznámka
1	Ochrana kontrolného bodu	1,0104	1	
2	skrutky	M10x50	2	S jemnou nitou
3	skrutky	M10x40	2	S jemnou nitou
4	Podložka	A 10	4	
5	Přechodka	082	2	V = 15
6	Přechodka	083	2	V = 30

Schéma montáže ochrany převodovky.



Inštalácia ochrany



Obr. 1

1. Uvoľníte dve štandardné upevňovacie skrutky prevodovky (veľké šípky) a štyri štandardné skrutky odskrutkujete (malé šípky) podľa obr. 1 a nainštalujete ochranu.

2. Zaisťujete ochranu cez puzdrá poz. 5, 6 pomocou skrutiek poz. 2, 3, obr. 2

3. Utiahnite všetky upevňovacie body.



Obr. 2