



Ochrana kľukovej
skrine,
prevodovka 1.0115 Ford Focus 2, nafta

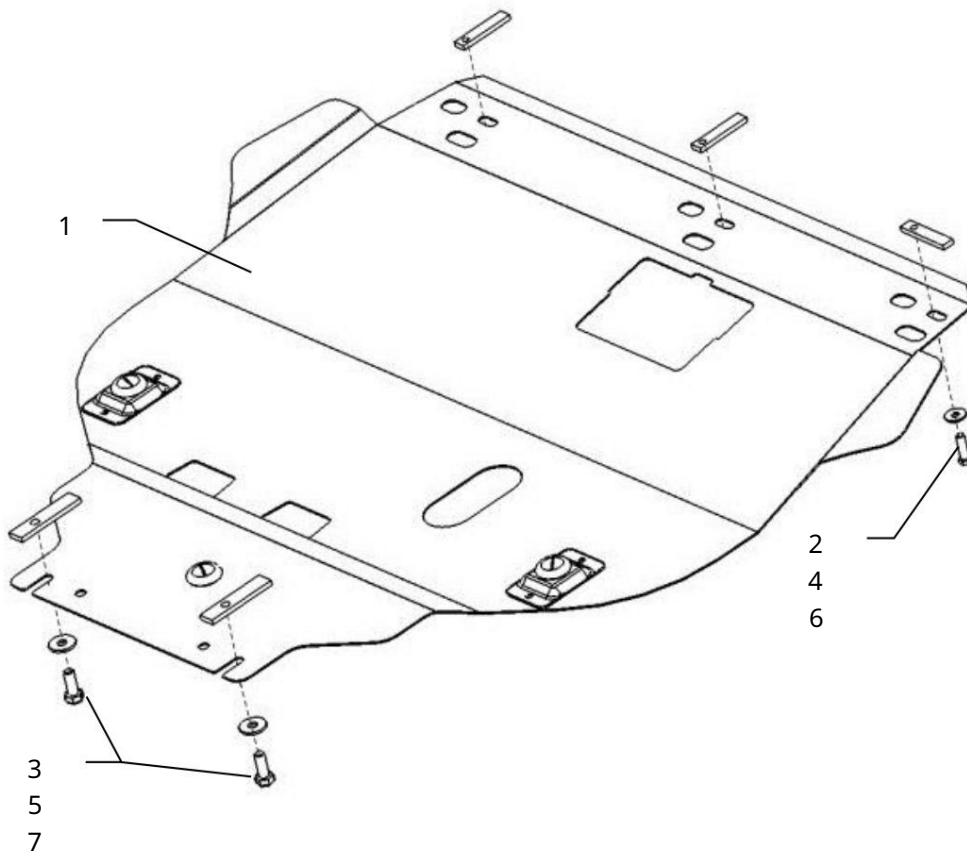
Ochrana kľukovej skrine 1.0115

Použitelnosť: Ford Focus 2, nafta, 2004-2010

Úplnosť:

Č.	Názov	Označenie	Množstvo	Poznámka
1	panel	1.0115.00.8.003.586	1	
2	Skrutka	M8x25	3	
3	Skrutka	M10x25	2	
4	Podložka	A8	3	
5	Podložka	A10	2	
6	Plank	STP.8.006.022	3	
7	Plank	STP.8.006.024	2	
8	Tmič nárazov 30		2	

Schéma montáže ochrany kľukovej skrine.



Inštalácia ochrany



1. Odstráňte štandardný plastový ochranný kryt.
2. Nainštalujte lišty 7 do otvorov v nosníku prednej nápravy a zaskrutkujte skrutky 3.
3. Nainštalujte dosky 6 cez otvory v nosníku chladič, vložte ochranu do drážok pre skrutky 3 a utiahnite skrutky 2 k lištam 6.
4. Utiahnite všetky upevňovacie body.

Ochrana pokrýva motor a prevodovku.

POZOR!!! Po inštalácii ochrany nedovoľte, aby sa ochranné prvky dostali do kontaktu s pohyblivými časťami komponentov a zostáv vozidla.