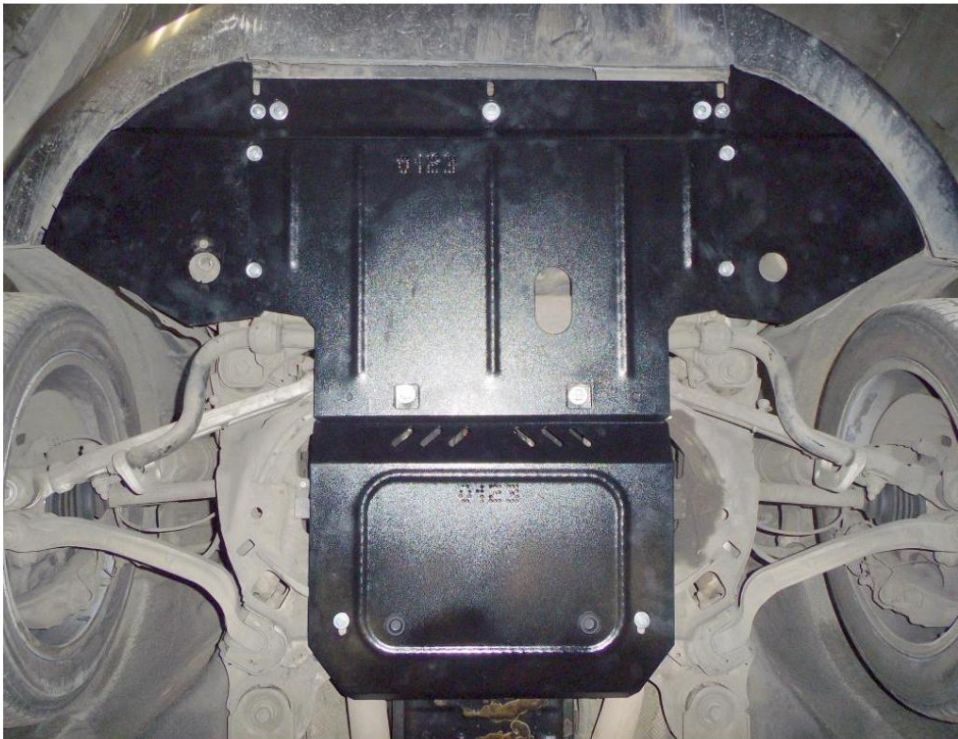


Obr. 2



Ochrana kľukovej skrine, prevodovka

1,0123,00

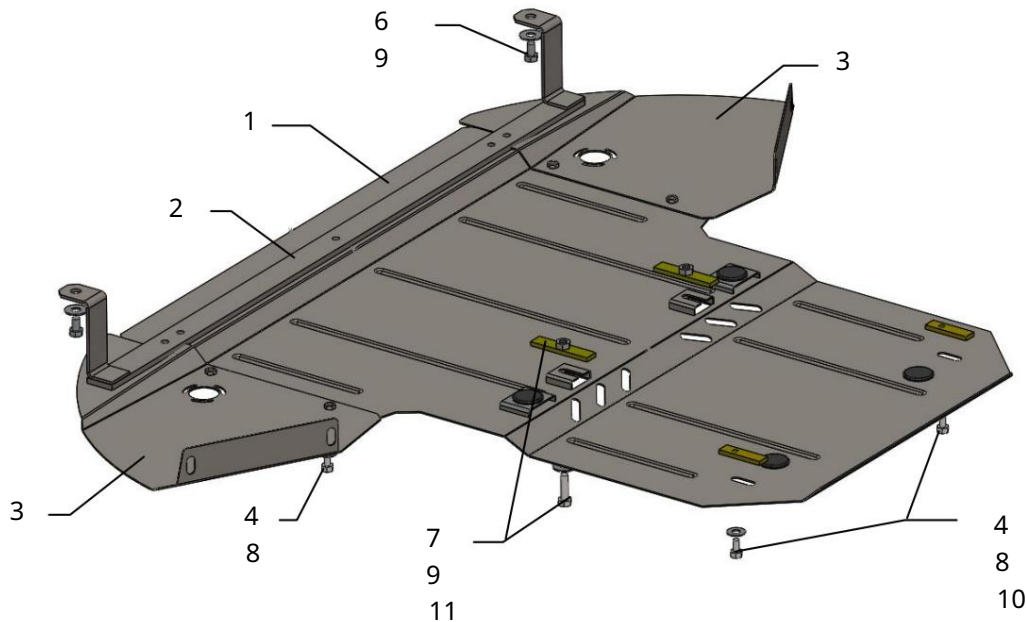
Audi A8

Ochrana 1,0123,00

Použitelnosť: Audi A8 3.2-4.2i, 2002-2010
okrem benzínu 3.0.

Úplnosť:

Nie.	Meno	Označenie	Množstvo	Poznámky
1	Panel 2 Nosník	1,0123.00.6.003.315	1	
3	Krídlo 4	1,0123.00.6.004.289	1	
	Skrutka 5	1,0123.00.6.001.072	2	
	Skrutka 6	M8x16	6	
	Skrutka 7	M8x25	5	
	Skrutka 8	M10x16	2	
	Podložka 9	M10x35	2	
	Podložka 10	A8	11	
	Tyč 11 Tyč 12	A10	9	
	Tlmič nárazov 30	022	2	
		016SB	2	
			4	



Inštalácia ochrany



Obr. 1

1. Odstráňte štandardný kryt.
2. Nainštalujte nosník 2 na štandardné miesta pomocou skrutiek 6, obr. 1.
3. Vložte lišty 10, 11 do bočných otvorov pomocného rámu, Uťahnite skrutky 7 k pásikom 11, obr. 1.
4. Vložte panel 1 do drážok pre skrutky 7, pripevnite ho k nosníku 2 vpredu skrutkami 5 a k pásom 10 vzadu skrutkami 4.
5. Bočné blatníky pripevnite k panelu 1 a obloženiu blatníka vozidla pomocou skrutiek 4.
6. Uťahnite všetky upevňovacie body

POZOR!!! Po inštalácii ochrany nedovoľte, aby sa ochranné prvky dostali do kontaktu s pohyblivými časťami komponentov a zostáv vozidla.