

Рис.2



Сталевий захист двигуна  
**KOLCHUGA**<sup>®</sup>  
www.kolchuga.ua

**1.0125**

***Audi A4 B7 2004-2008***

***Seat Exeo 2008-2013***

## Защита 1.0125

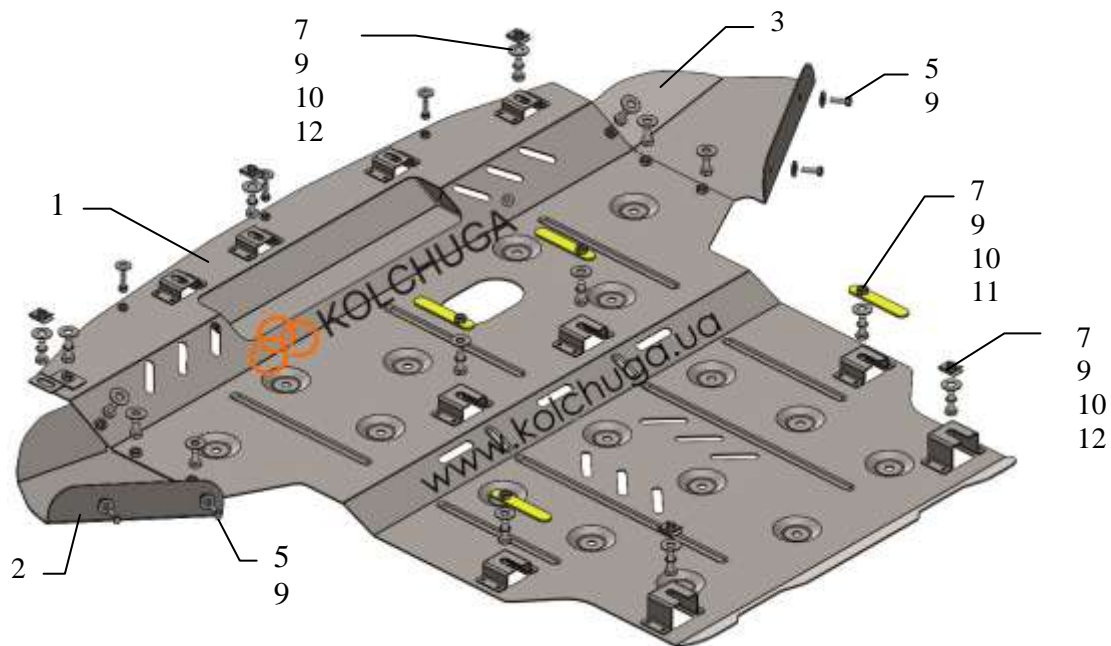
Применяемость: Audi A4 B7, A, 2004 - 2008 г.в.

Seat Exeo 2008-2013

Комплектность:

№ п/п	Наименование	Обозначение	Кол-во	Примечания
1	Панель	1.0125.00.6.003.352	1	
2	Крыло	1.0125.00.6.001.078	1	
3	Крыло	1.0125.00.6.001.079	1	
4	Кронштейн	1.0125.00.6.005.215	1	
5	Болт	M6x20	7	
6	Болт	M8x16	6	
7	Болт	M8x25	10	
8	Шайба	A6	7	
9	Шайба	A8	16	
10	Гровер	M8	10	
11	Планка	СТП.6.006.038СБ	4	
12	Гайка клетевая	M8	5	

### Установка защиты



### Установка защиты.

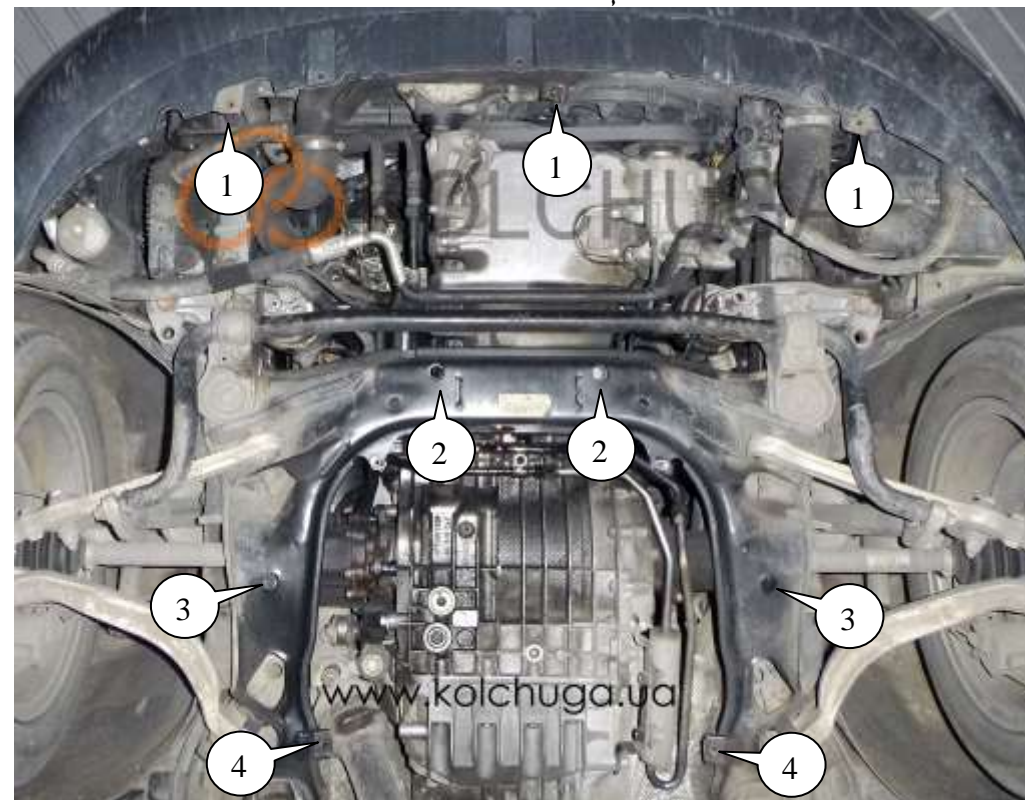


рис.1

1. Снять штатный пыльник.
2. Установить гайки 12 (поз.1, 4) и планки 11 (поз.2, 3) в отверстия балки двигателя и в передние места крепления пластиковой защиты, рис.1 (соответственно схеме сборки).
3. Закрепить панель 1 в места 1, 2, 3, 4 болтами 7, рис. 1, 2.
4. Закрепить боковые крылья к панели 1 болтами 6 и подкрылку автомобиля болтами 5.
5. Затянуть все точки крепления.

**Защита закрывает двигатель, КПП.**

**Масса = 15.4 кг.**

**ВНИМАНИЕ!!!** После монтажа защиты не допускается соприкосновение элементов защиты с движущимися элементами узлов и агрегатов автомобиля.

25.05.2022