

Obr. 3



KOLCHUGA

Ochrana kľukovej skrine, prevodovka

1,0132,00

Subaru Forester



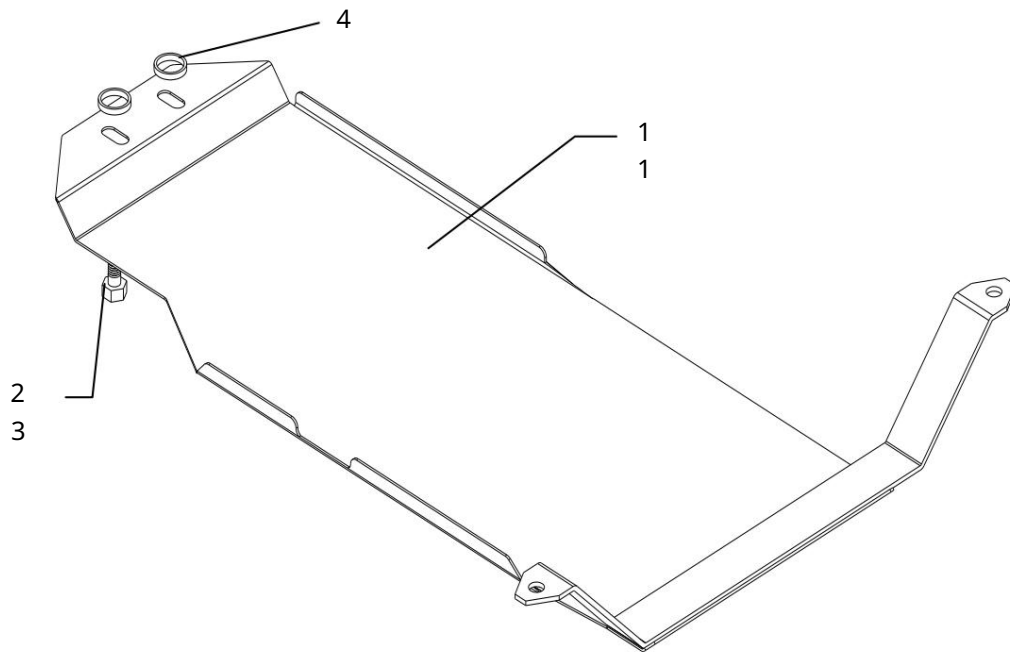
Ochrana 1,0132,00

Použitelnosť: Subaru Forester 2004-

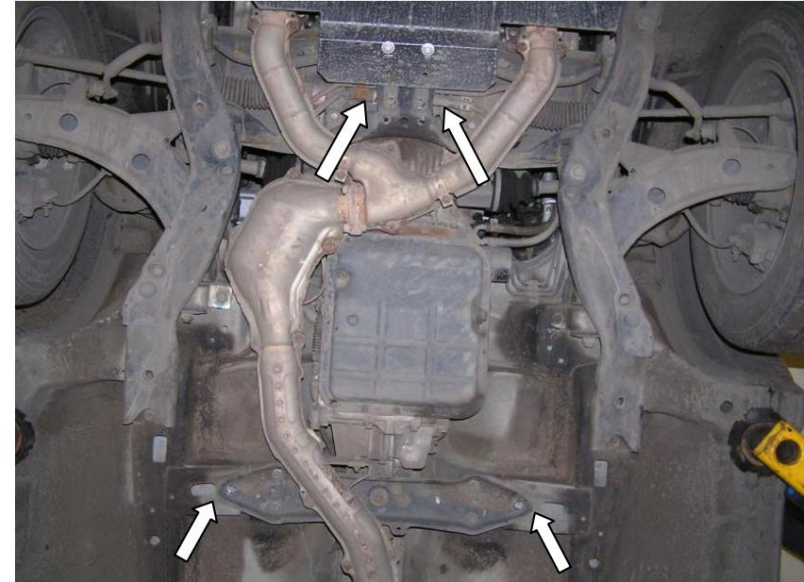
Úpravy	Číslo valce	Výkon kW	kontrolný bod	Objem motora cm ³
Lesník	-	-	A	2500

Úplnosť:

č.	Meno	Označenie	Množstvo	Poznámky
1	panel	365SB	1	
2	skrutky	M8x35	2	
3	Podložka	A8	2	
4.	Dôraz	094	2	Φ26, V=5 mm



Inštalácia ochrany



Obr. 1

1. Odskrutkujte 2 štandardné skrutky na výstuži priečného nosníka, obr. 1 (hore).
2. Odskrutkujte 2 štandardné skrutky priečky prevodovky, obr. 1 (cez).
3. Ochranu upevnite vpredu pomocou skrutiek 2 cez dorazy 4 a vzadu štandardnými skrutkami (obr. 1, 2).
4. Upevnite ochranu na všetky upevňovacie body, obr. 3.
5. Utiahnite všetky upevňovacie body.



Obr. 2