

Obr. 2



Ochrana, prevodovka, manuálna prevodovka

1,0135,00

Suzuki Grand Vitara

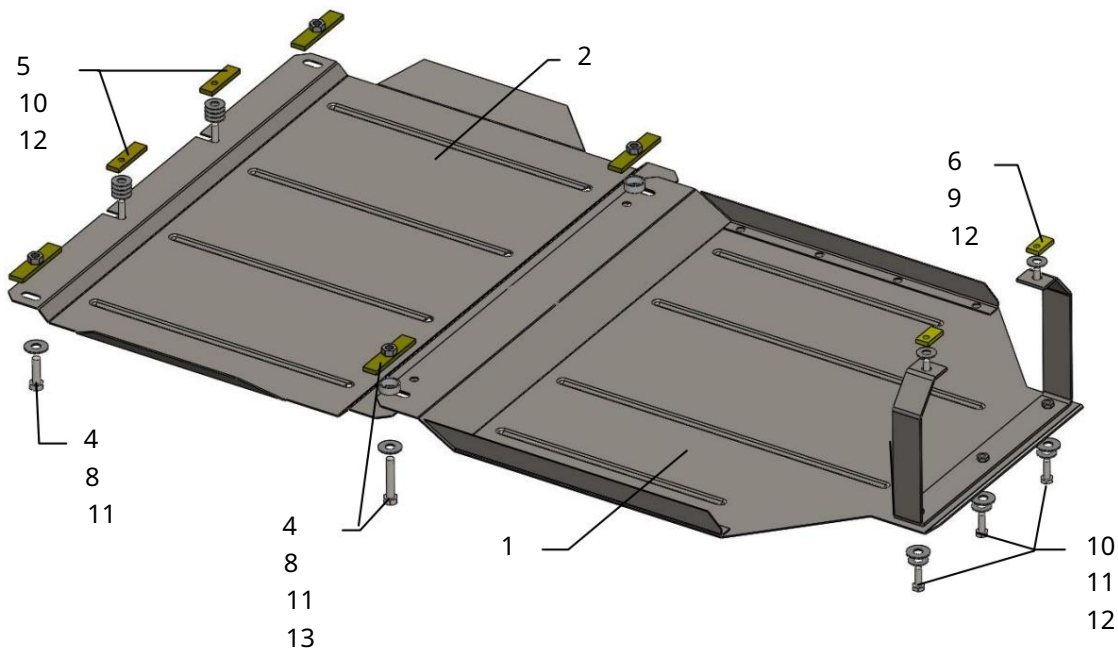
Ochrana 1,0135,00

Použitelnosť: Suzuki Grand Vitara 2005-

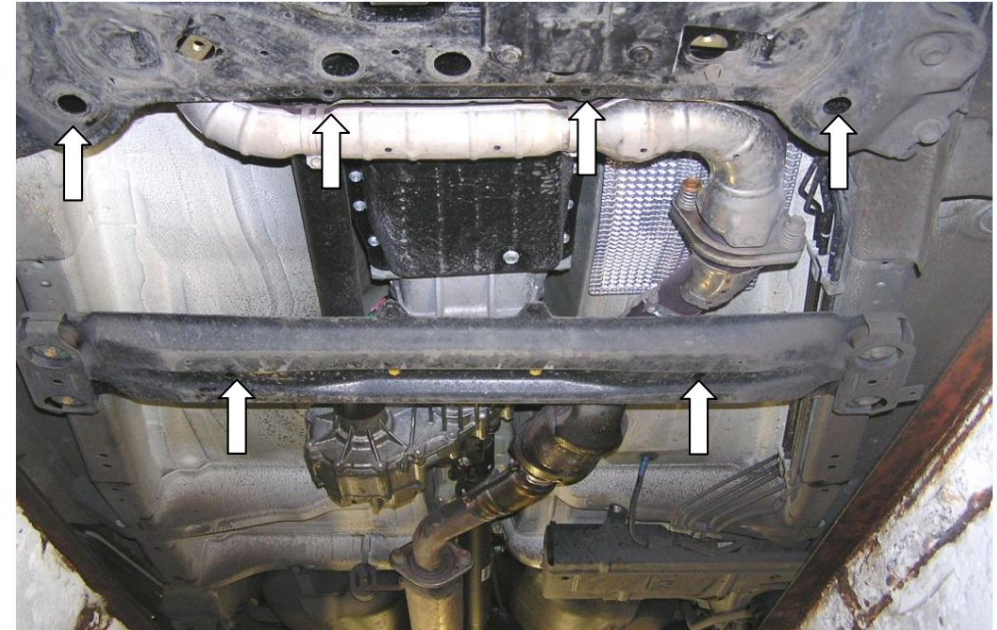
Úplnosť:

č. <small>neuviedené</small>	Meno	Označenie	Množstvo	Poznámka
1	Panel 2	1,0135,00,6,003,190	1	
	Panel 3	1,0135,00,8,003,627	1	
	Nosník 4	1,0135,00,6,004,143	1	
	Doska 5	STP.6.006.016SB	4	
	Doska 6	STP.8.006.022	2	
	Doska 7	STP.8.006.033	2	
	Skrutka	10x35	2	
8	Skrutka	10x55	2	
9	Skrutka	8x16	2	
10	skrutiek	8x25	5	
11	Podložka	A10	7	
12	Podložka	A8	13	
13	Dôraz	STP.8.010.002	2	F26, V=10

Schéma montáže ochrany prevodovky.



Inštalácia ochrany



Obr. 1

1. Vložte pásy 4 do predných bočných otvorov pomocného rámu motora, umiestnite pásy 5 cez stredové otvory pomocného rámu a utiahnite skrutky 10 s podložkami 12, obr. 1.
2. Umiestnite dosky 5 cez priechodné otvory priečneho nosníka a utiahnite skrutky 8.
3. Vložte panel 2 drážkami pod nainštalované skrutky.
4. Vložte pásy 6 do otvorov zvarených konzol karosérie a upevnite nosník 3 skrutkami 9, obr. 2.
5. Vložte panel 1 spredu s drážkami pod panelom 2 k skrutkám 8 a zozadu k nosníku 3 pomocou skrutiek 10.
6. Utiahnite všetky upevňovacie body.