

Ochrana kľukovej skrine, prevodovka

1,0167,00 + 1,0137,00

Infiniti QX 56

## Ochrana 1,0167,00 + 1,0137,00

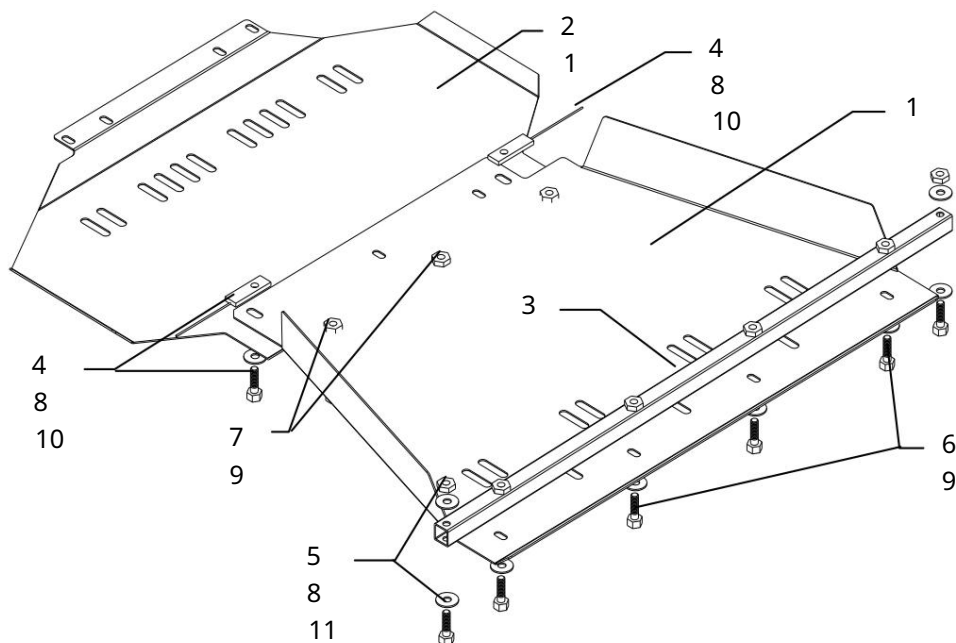
Použitelnosť: Infiniti QX 56 2006 -

Úpravy	Číslo valce	Výkon kW	kontrolný bod	Objem motora cm3
Úplnosť	-		A	5600

QX56 :

č.	Meno	Označenie	Množstvo	Poznámky
1	Panel 2 Panel	187SB	1	
3	Nosník 4	622	1	
	Skrutka 5	141SB	1	
	Skrutka 6	M10x25	2	
	Skrutka 7	M10x45	2	
	Skrutka 8	M8x45	4	
	Podložka 9	M8x20	3	
	Podložka 10	A10	6	
	Tyč 11 Matica	A8	7	
M10		015	2	S vodítkom
			2	

Ochrana kľukovej skrine + prevodovka



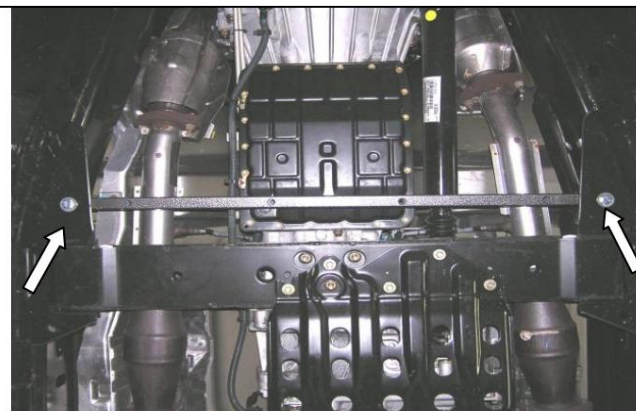
Inštalácia ochrany



Obr. 1

1. Odskrutkujte zadné skrutky predného štandardného ochrany a potom odstráňte druhú štandardnú ochranu.
2. Umiestnite kotviace dosky 10 cez otvory priechy nosník zo strany silentblokov závesných ramien, obr. 1.

3. Umiestnite nosník 3 cez otvory zadného priečného nosníka a upevnite skrutkami 5 cez matice 11, obr. 2.
4. Najprv pripevnite panel 1 zozadu k nosníku pomocou skrutiek 6, z prednej strany k priečnému nosníku pomocou 4 skrutiek cez zapustené plechy a štandardné skrutky.
5. Panel 2 pripevnite vpredu štandardnými upevňovacími prvkami a vzadu k panelu 1 skrutkami 7, obr. 3.
6. Utiahnite všetky upevňovacie body.



Obr. 2