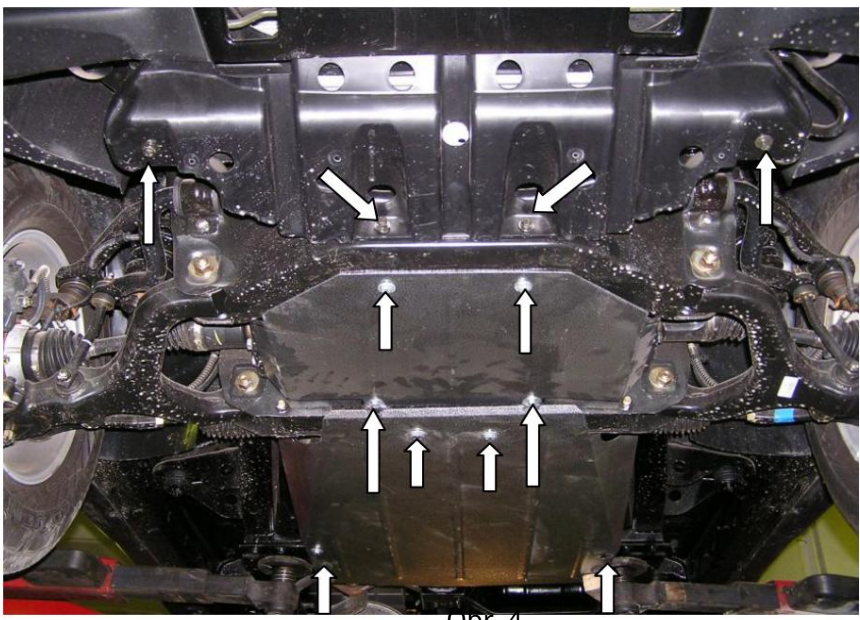
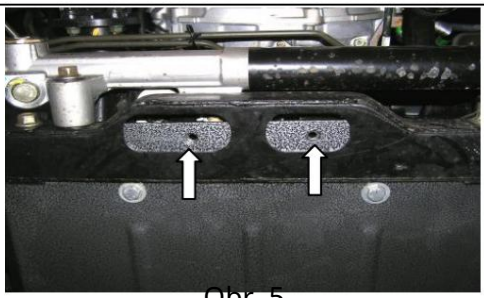


Obr. 3



Obr. 4



Obr. 5

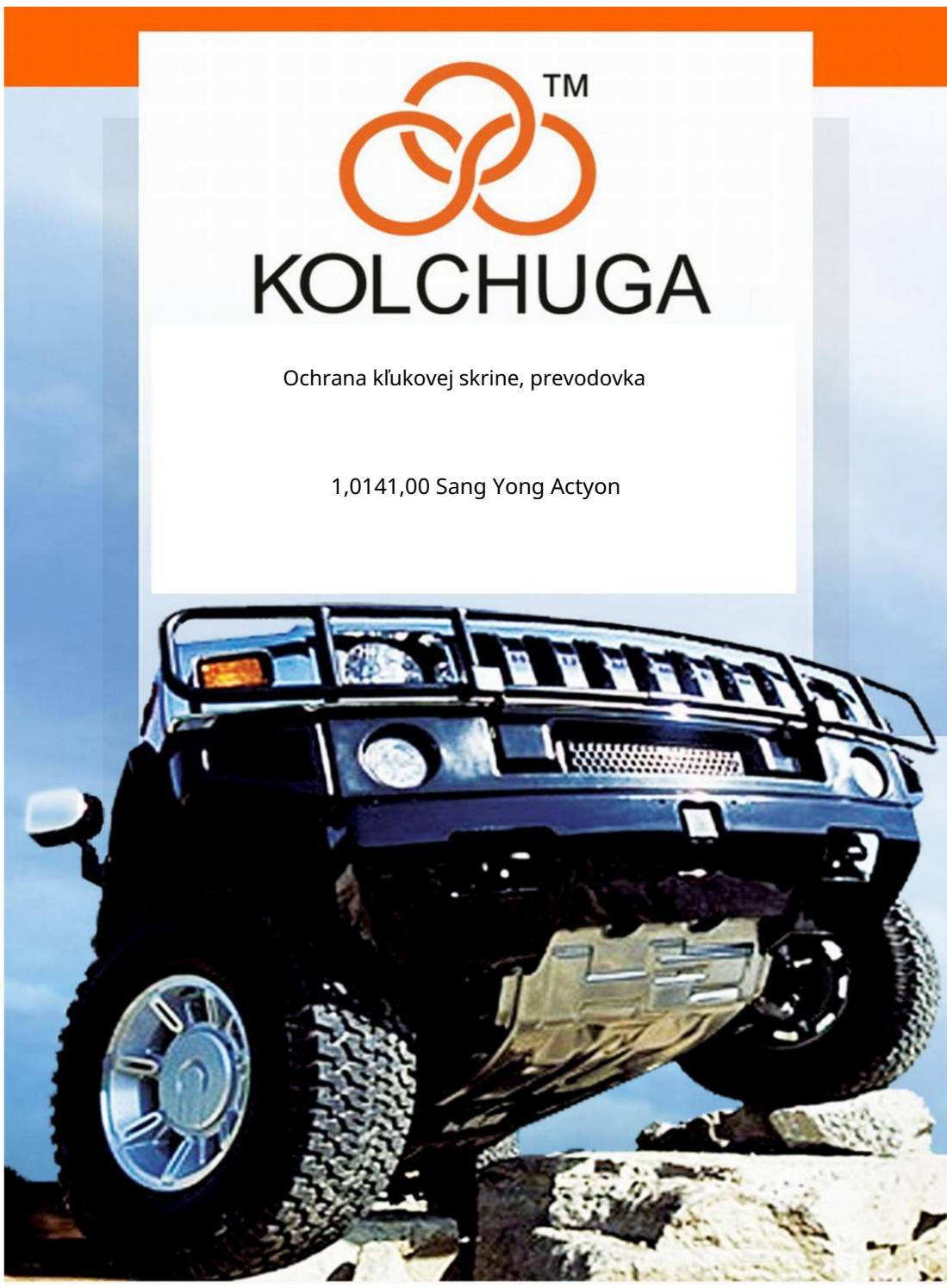


TM

KOLCHUGA

Ochrana klukovej skrine, prevodovka

1,0141,00 Sang Yong Actyon



Ochrana 1,0141 ,00

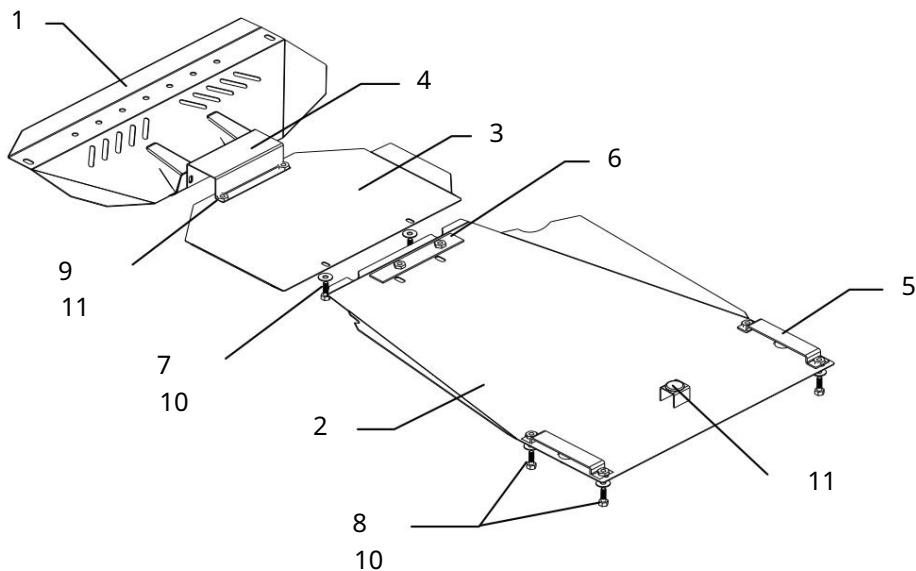
Použitelnosť (Sang Yong Actyon 2006)

Úpravy	Číslo valce	Výkon L.s.	kontrolný bod	Objem motora cm3
Sang Yong Actyon	4	141	A	2000

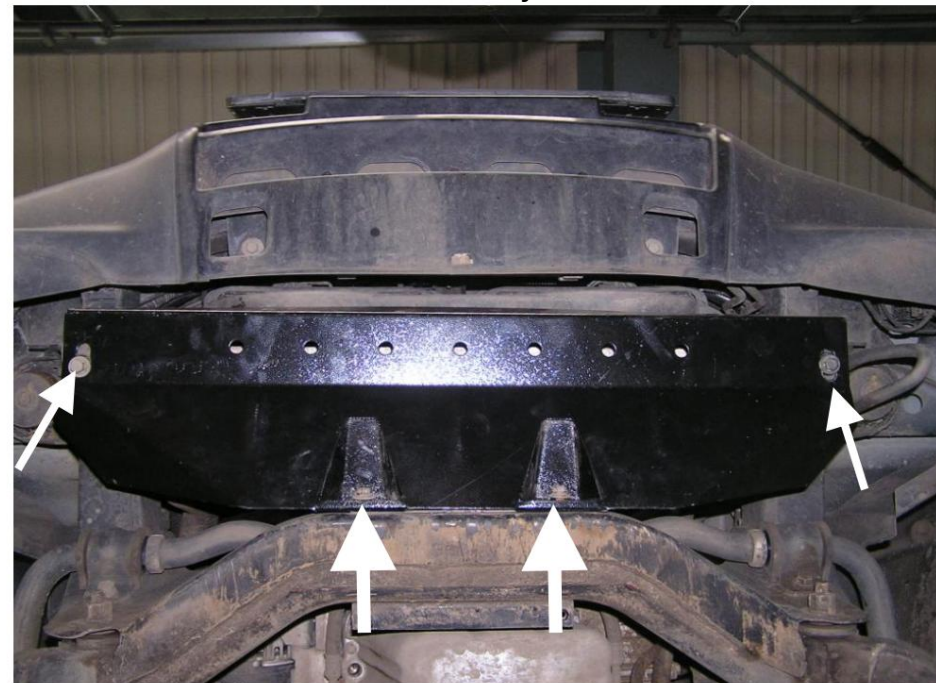
Úplnosť:

č. <small>neuvedené</small>	Meno	Označenie	Množstvo	Poznámka
1	Panel 2 Panel	709	1	
3	Panel 4	178	1	
	Konzola 5	589	1	
	Svorinka 6 Tyč 7 Skrutka	155	1	
		156	2	
		034	1	
		10x25	4	
8	Skrutka	10x35	4	
9	Skrutka	8x25	2	
10	Podložka	A10	8	
11	Podložka	A8	2	
12	Timič nárazov30		3	

Schéma montáže ochrany kľukovej skrine a prevodovky.



Inštalácia ochrany



Obr. 1

1. Odstráňte štandardný kryt.
 2. Umiestnite konzolu 4 na nosník motora a pripevnite panel 1 namiesto štandardnej plastovej ochrany, ako je znázornené na obr. 1 a 2, pomocou štandardných upevňovacích prvkov.
 3. Panel 3 pripevnite vpredu ku konzole 4 pomocou skrutiek 9 a vzadu k nosníku (na štandardné miesta M10) pomocou skrutiek 7.
 4. Vložte tyč 6 do otvorov v zadnom priečnom nosníku (obr. 5).
 5. Pripevnite svorky 5 podľa obr. 3.
 6. Panel 2 pripevnite skrutkami 7 k lište 6 5, a vzadu pomocou svoriek 5 pomocou skrutiek 8.
- Utiachnite všetky upevňovacie body.



Obr. 2