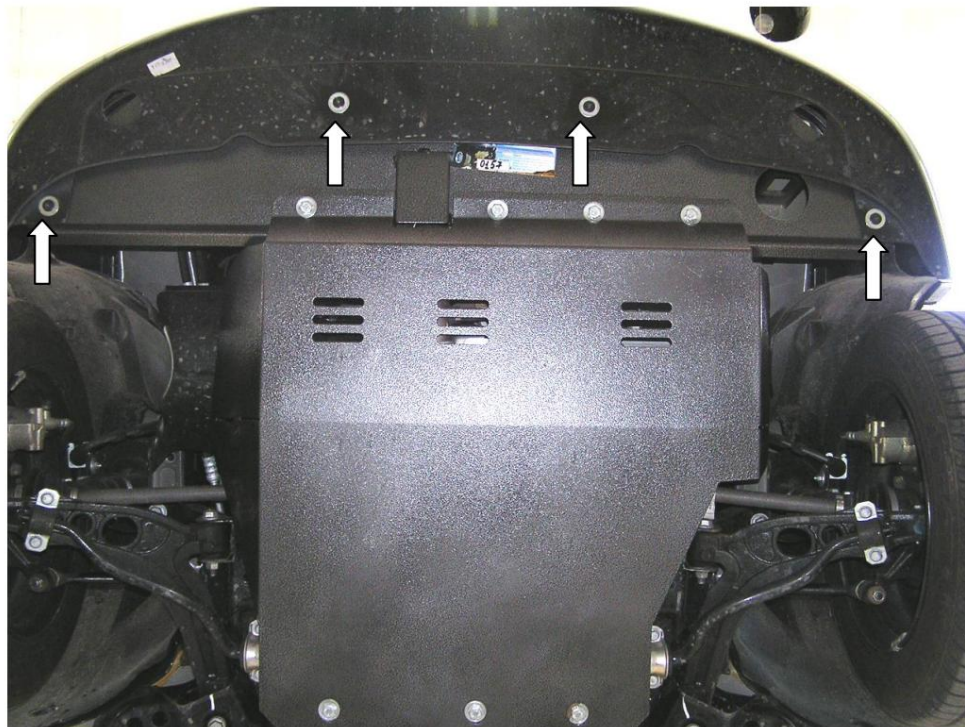


Obr. 2



Ochrana kľukovej skrine, prevodovka

1.0157.00

Fiat Punto 2003-2010

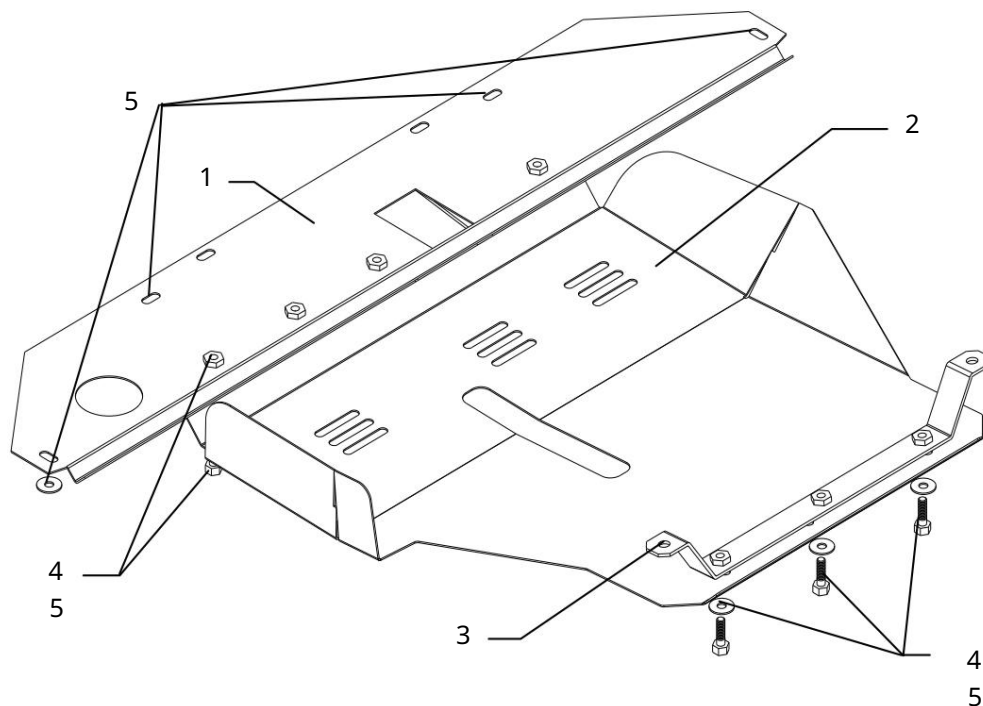


Použitelnosť: Fiat Punto 1.2i, 2003-2010

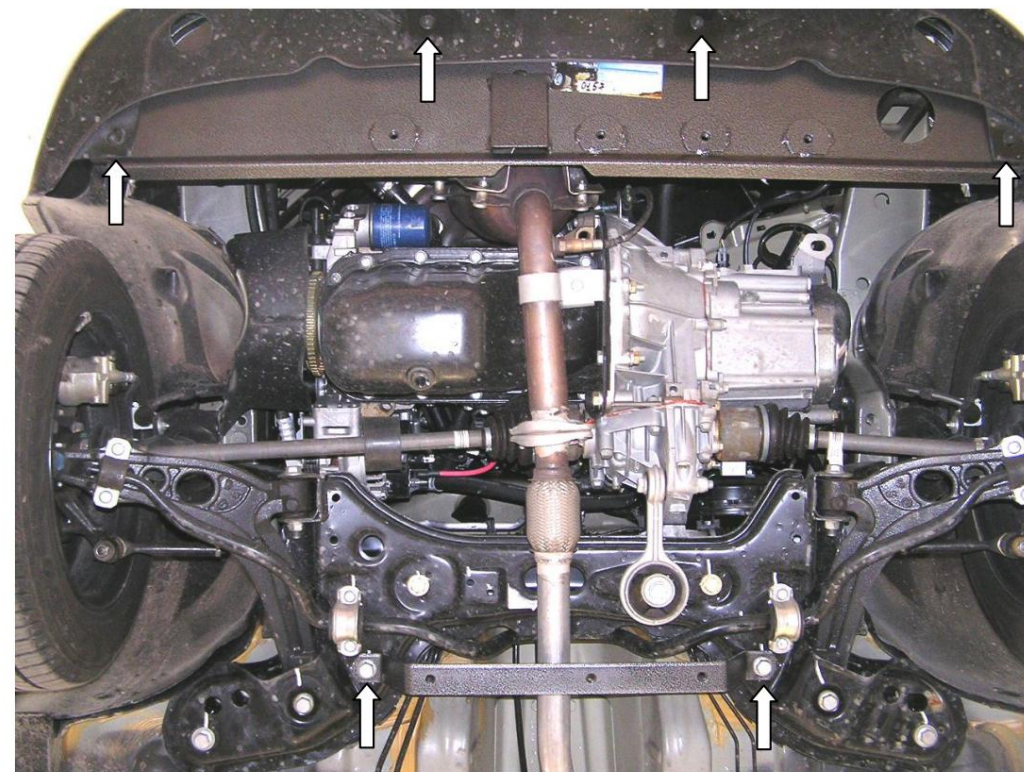
Úpravy	Číslo valce	Výkon kW	kontrolný bod	Objem motora cm ³
Bod	-	-	M-A	1,2-

Úplnosť:

č.	Meno	Označenie	Množstvo	Poznámky
1	Panel 2	194SB	1	
	Panel 3	195SB	2	
	Nosník 4	147SB	1	
	Skrutka 5	M10x25	7	
	Podložka	A10	11	



POZOR!!! Po inštalácii ochrany nedovoľte, aby sa ochranné prvky dostali do kontaktu s pohyblivými časťami komponentov a zostáv vozidla.



Obr. 1

1. Odskrutkujte skrutky, ktoré upevňujú spodnú časť nárazníka.
2. Umiestnite prednú časť ochrany pod nárazník a upevnite ju štandardnými upevňovacími prvkami cez podložky 5 bez utáhovania, obr. 1, 2 (hore).
3. Odskrutkujte upevňovacie skrutky páky a nainštalujte pod ne nosník 3, obr. 1 (dole).
4. Pripevnite panel 2 spredu k panelu 1 pomocou skrutiek 4, vzadu k nosníku 3 pomocou skrutiek 4, obr. 2.
5. Uťahnite všetky upevňovacie body.