

Obr. 3



TM

KOLCHUGA

Ochrana kľukovej skryne, prevodovka

1,0163,00

DO NAPRIEK



Ochrana 1,0163,00

Použitelnosť

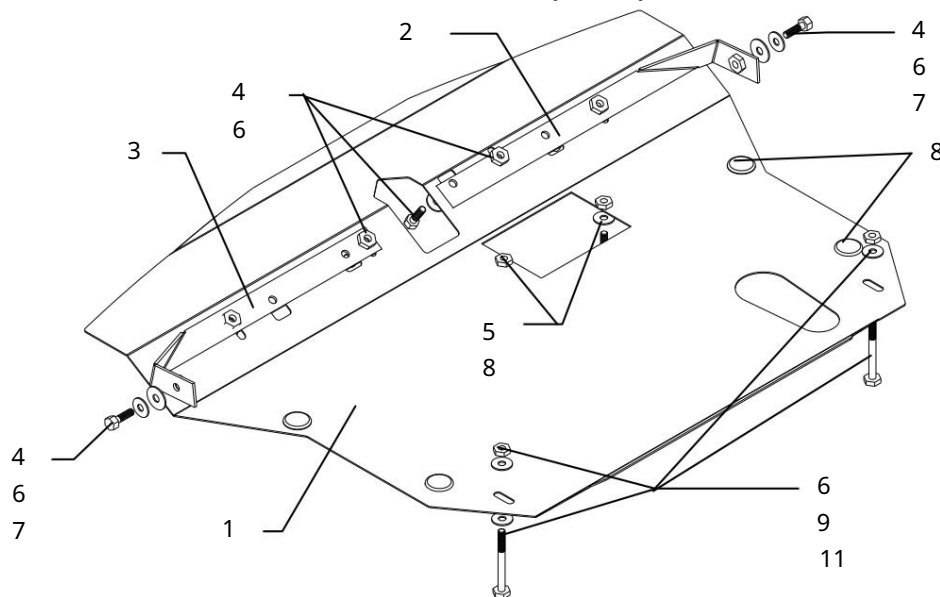
(DO NAPRIEK (2007)

Úpravy	Číslo valce	Výkon kW	kontrolný bod	Objem motora cm ³
NAPRIEK	4	-	M	2000

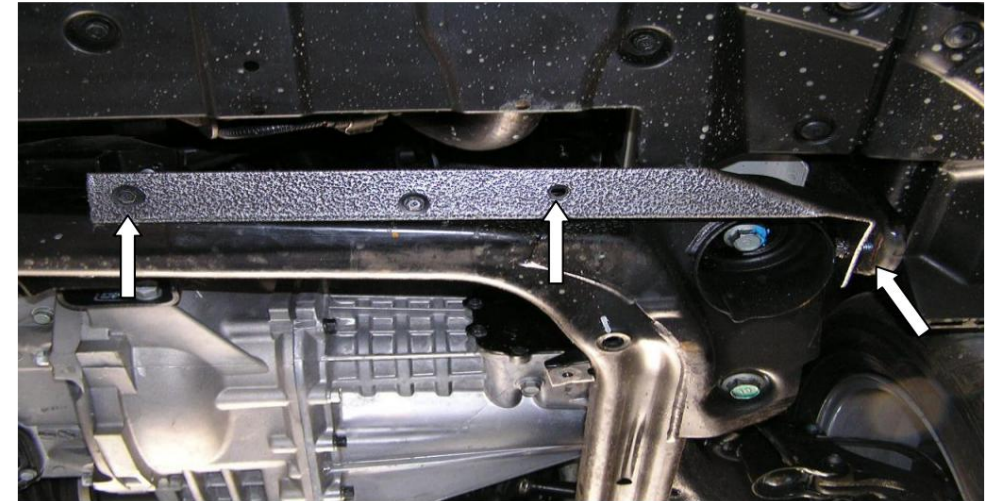
Úplnosť:

č. <small>neuvedené</small>	Meno	Označenie	Množstvo	Poznámky
1	Ochrana kľukovej skrine	390	1	
2	Konzola 3 Konzola	170	1	
4	Skrutka	171	1	
5	Skrutka	M10x25	6	
6	Podložka	M8x16	2	
7	Podložka	A10	10	
8	Podložka	A12	2	
9	Skrutka	A8	2	
10	Timič nárazov 30	M10x70	2	
11	Oreška	M10	2	(na skrutkách M10x70)

Schéma montáže ochrany kľukovej skrine.

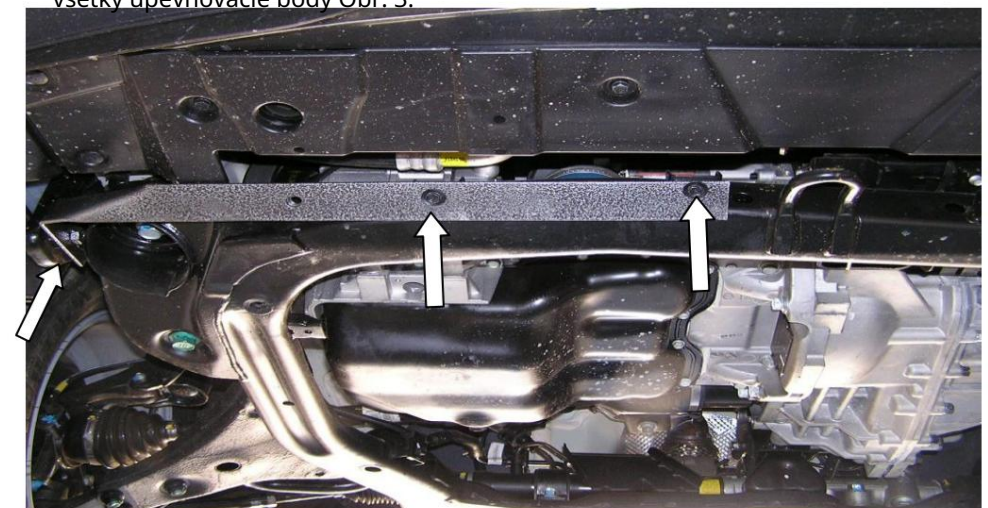


Inštalácia ochrany



Obr. 1

1. Odstráňte štandardnú manžetu (obr. 1).
2. Upevnite konzoly 2, 3 do otvorov prepravných ôk pomocou skrutiek 4 a do otvorov predného nosníka pomocného rámu motora pomocou štandardných skrutiek M6, obr. 1, 2.
3. Upevnite ochranu vpredu k nosníku skrutkami 4 (podľa montážnej schémy) bez utáňovania, vzadu k pomocnému rámu motora skrutkami 9 cez matice 11. 4. Utiahnite všetky upevňovacie body Obr. 3.



Obr. 2