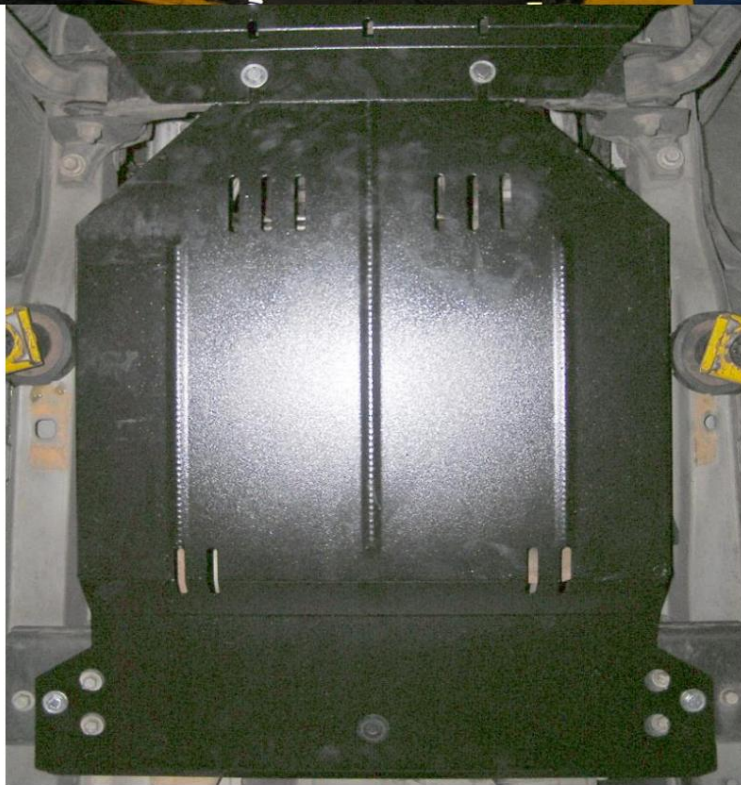


Obr. 3



Ochrana kľukovej skrine, prevodovka

1,0175,00

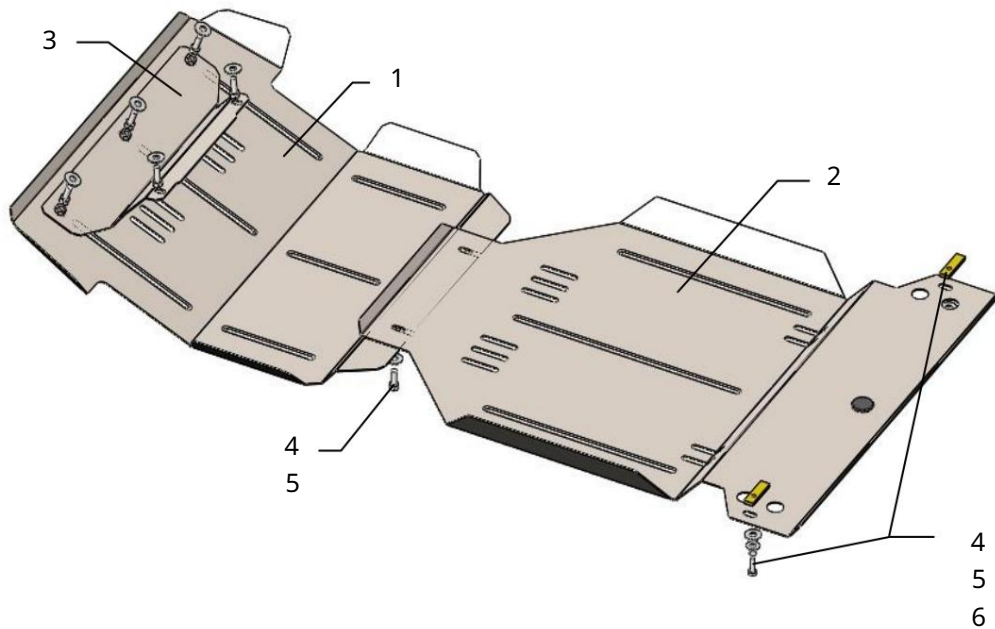
Jeep Grand Cherokee Liberty 2001-2007

## Ochrana 1,0175,00

Použitelnosť: Jeep Grand Cherokee Liberty 2.8CRD (150-163 k), 3,7 V6 (210 k), A (2001 - 2007)

Úplnosť:

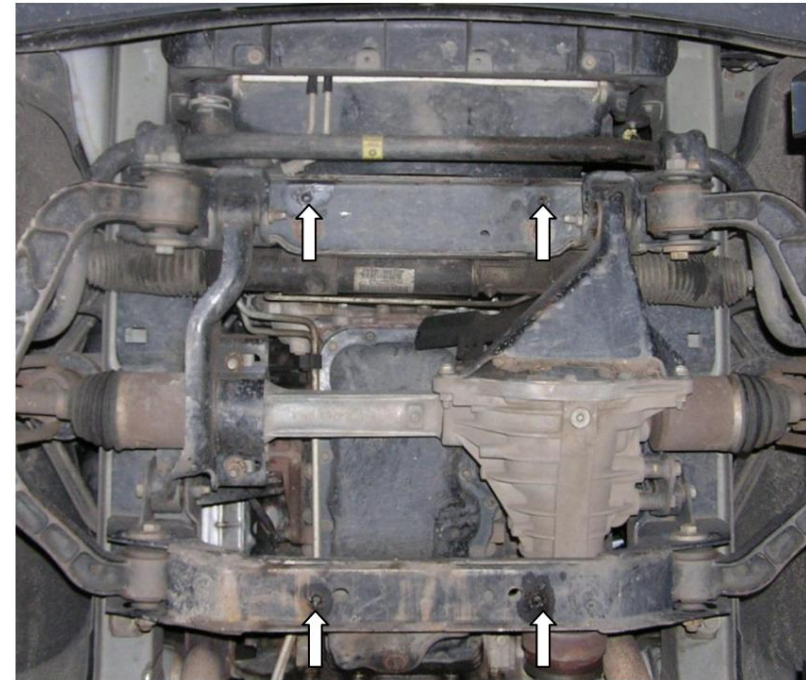
| Č.<br><small>navrhované</small> | Meno          | Označenie           | Množstvo | Poznámky |
|---------------------------------|---------------|---------------------|----------|----------|
| 1                               | Panel 2 Panel | 1.0175.00.8.003.680 | 1        |          |
| 3                               | Panel 4       | 1.0175.00.8.003.681 | 1        |          |
|                                 | Skruška 5     | 1.0175.00.6.003.210 | 1        |          |
|                                 | Podložka 6    | M10x25              | 9        |          |
|                                 | Tyč / Tlmič   | A10                 | 9        |          |
|                                 | nárazov 30    | STP.8.006.015       | 2        |          |
|                                 |               |                     | 1        |          |



Hmotnosť = 21 kg.

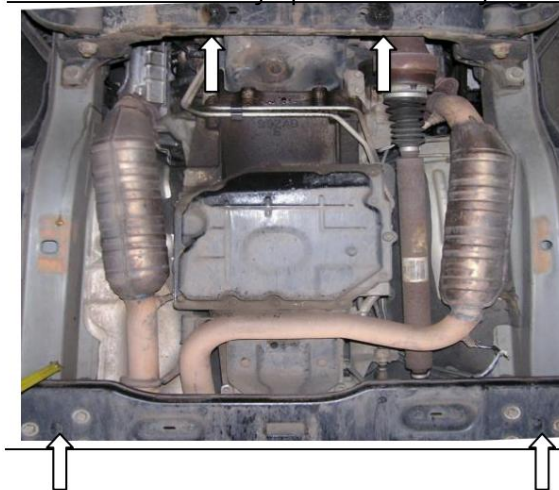
**POZOR!!!** Po inštalácii nedovoľte, aby sa ochranné prvky dostali do kontaktu s pohyblivými časťami komponentov a zostáv vozidla.

## Inštalácia ochrany



Obr. 1

1. Upevnite panel 3 na štandardné miesta predného nosníka pákové úchyty.
2. Vložte 6 pásov do bočných otvorov zadnej priečky nosníky a pripevnite panel 2 k predným a zadným priečnym nosníkom.
3. Pripevnite panel 1 spredu k panelu 3 a zozadu k panelu 2.
4. Zaisťte všetky upevňovacie body.



Obr. 2