

Ochrana kľukovej skrine

1,0180,00

FO SVET

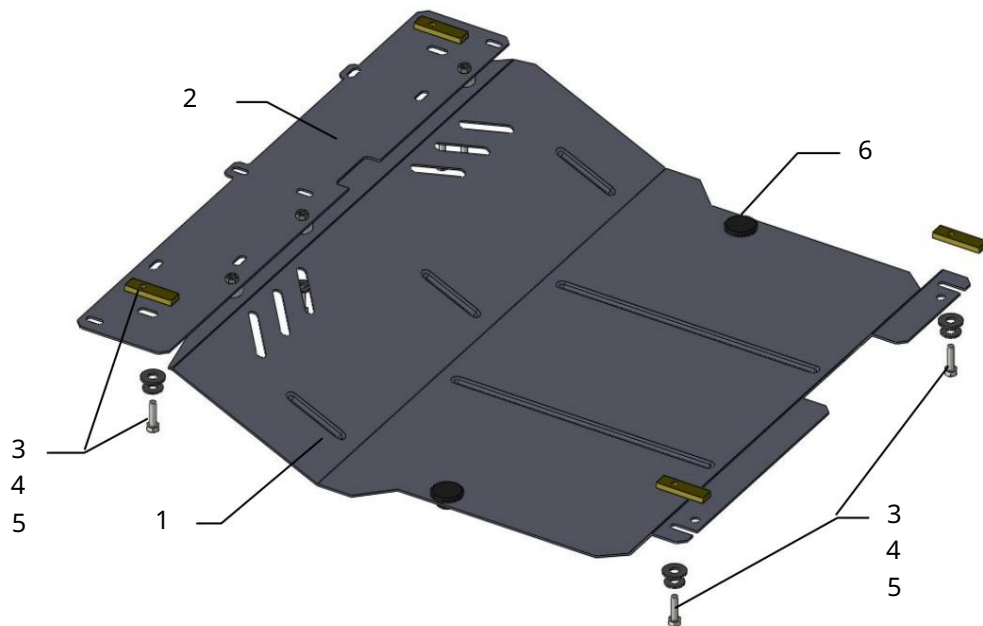
Ochrana 1,0180,00

Použitie: BYD F0 V-1.0, M 2011g.v.

Úplnosť:

č. <small>neuvádzané</small>	Meno	Označenie	Množstvo	Poznámka
1	panel	213	1	
2	panel	690	1	
3	skrutky	M8x25	7	
4	páska	022	4	
5	Podložka	A8	7	
6	Podložka	A10	4	
7	mič nárazov		2	

Schéma zostavy ochrany



Inštalácia ochrany



Obr. 1

1. Odskrutkujte štandardné skrutky prednej manžety pomocného rámu chladiča.
2. Nainštalujte panel 1 medzi plastový kryt a pomocný rám chladiča. Panel 1 pripevníte k bokom. so skrutkami 3 cez pásy 4 a štandardnými skrutkami do štandardných miesta.
3. Umiestnite pásy 4 cez zadné otvory pomocného rámu motora a zaskrutkujte do nich skrutky 3, obr. 1.
4. Vložte panel 2 zozadu s drážkami pre skrutky 3 a spredu do panelu 1 so skrutkami 2.
5. Uťahnite všetky upevňovacie body.