



Obr. 2



# KOLCHUGA

Ochrana kľukovej skrine

1,0180,00 CITROEN  
C1



## Ochrana 1,0180,00

Použitelnosť

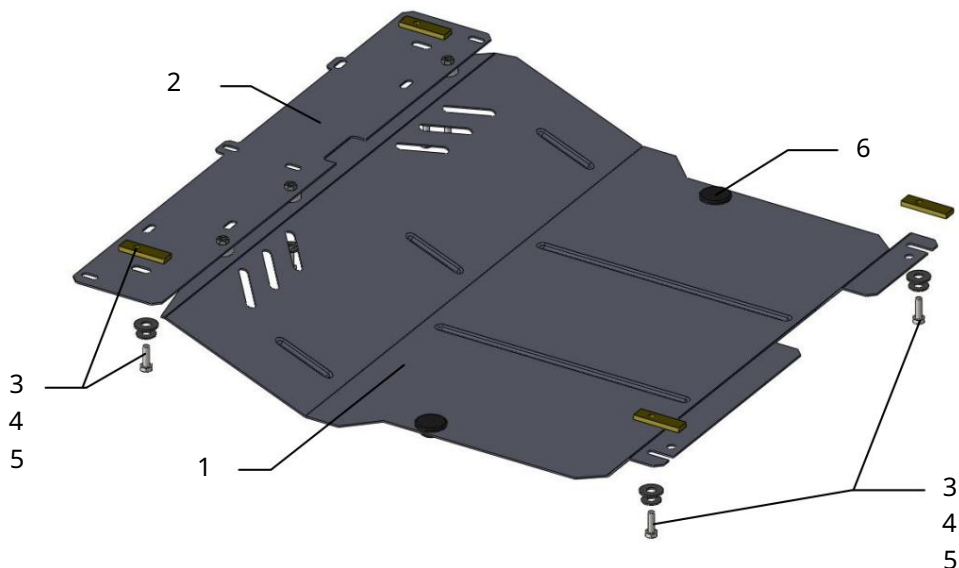
(CITROÓN C1 2007-)

Úpravy	Číslo valce	Výkon HP	kontrolný bod	Objem motora cm3
C1	-	-	M	1000

Úplnosť:

Nie.	Meno	Označenie	Množstvo	Poznámka
1	panel	213	1	
2	Panel 3	690	1	
	Skrutka 4	M8x25	7	
	Tyč Podložka	022	4	
6	Podložka	A8	7	
		A10	4	
7	Tmič nárazov		2	

Schéma zostavy ochrany



## Inštalácia ochrany



Obr. 1

1. Odskrutkujte štandardné skrutky prednej manžety pomocného rámu chladiča.
2. Nainštalujte panel 1 medzi plastový kryt a pomocný rám chladiča. Panel 1 pripevníte k bokom. so skrutkami 3 cez pásy 4 a štandardnými skrutkami do štandardných miesta.
3. Umiestnite pásy 4 cez zadné otvory pomocného rámu motora a zaskrutkujte do nich skrutky 3, obr. 1.
4. Vložte panel 2 zozadu s drážkami pre skrutky 3 a spredu do panelu 1 so skrutkami 2.
5. Uťahnite všetky upevňovacie body.