

Obr. 2



Сталевий захист двигуна
KOLCHUGA[®]
www.kolchuga.ua

1,0181,00

Citroën C4 Picasso 2006-2013

Ochrana 1,0181,00

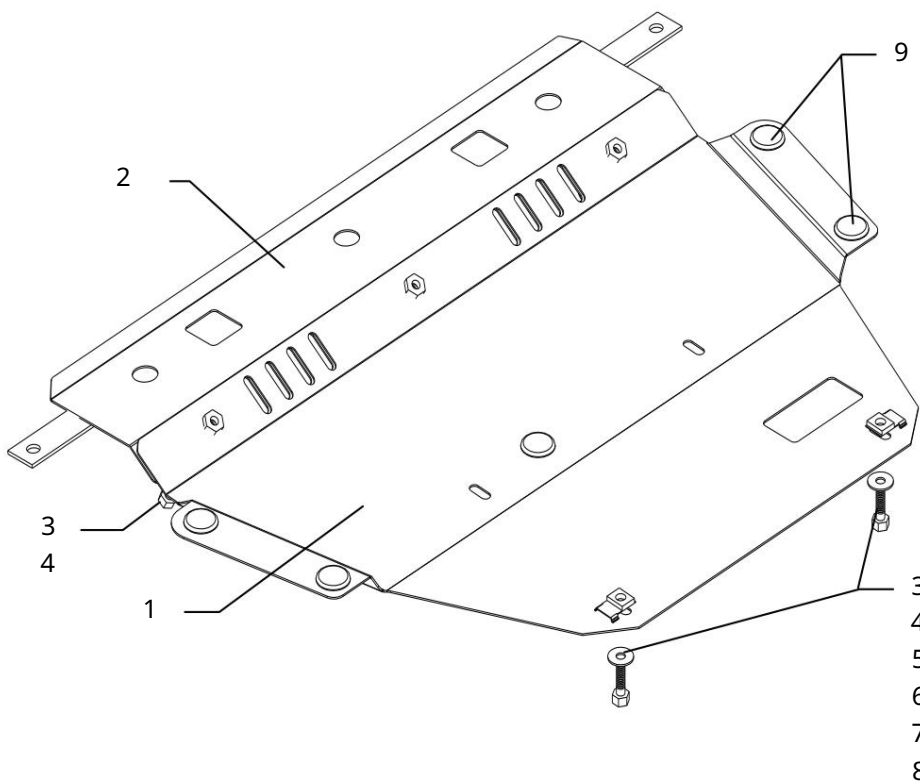
Použitelnost: CITROEN C4 2006 – 2013

Úpravy	Číslo valce	Výkon HP	kontrolný bod	Objem motora cm3
C4 Picasso	4	110	M5	2000

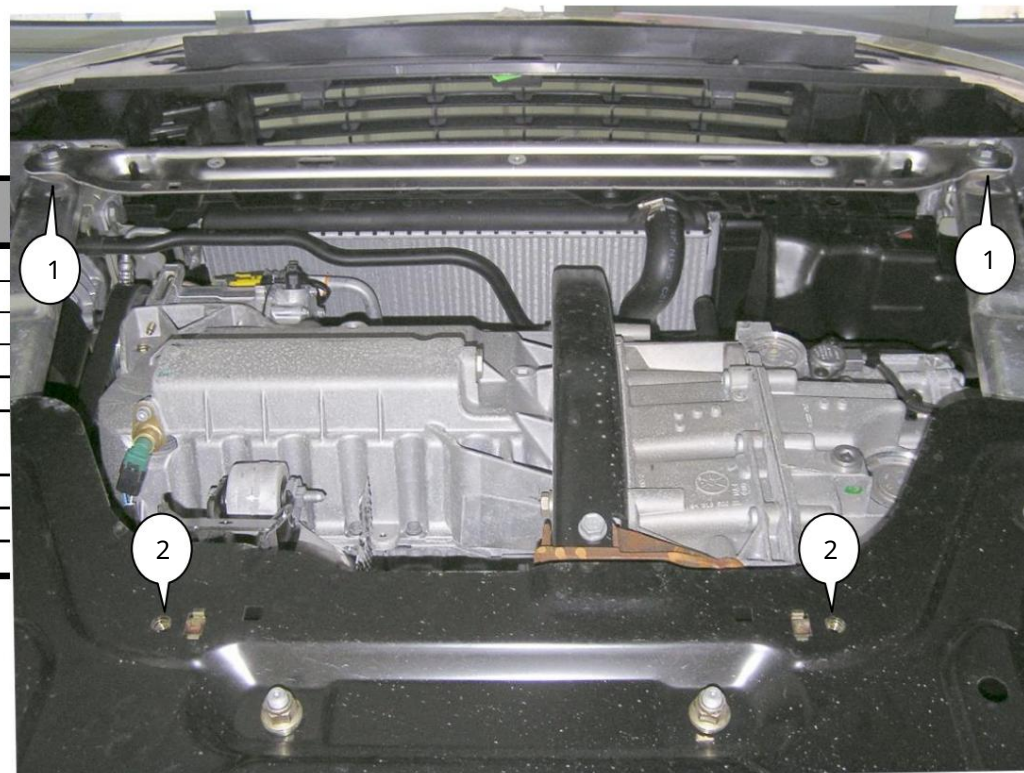
Úplnosť:

Nie.	Meno	Označenie	Množstvo	Poznámka
1	Panel 2	1.0181.00.6.003.211SB	1	
	Panel 3	1.0181.00.6.003.212SB	1	
4	Podložka	M10x25	5	
5	Podložka	A10	5	
		A8	2	
6	spevňovací prvok	521.6.013.002 s vodítko	2	
7.	matica	Samokontrola M8	2	
8	Nitovacia matica	M10	2	
9	Tlmič nárazov		5	

Schéma zostavy ochrany



Inštalácia ochrany



Obr. 1

1. Odskrutkujte skrutky predného plastu a sklopte ho, aby ste sa dostali k upevňovacím skrutkám nosníka chladiča.
2. Odskrutkujte skrutky poz. 1 priečky chladiča a upevnite pod ne panel 2, obr. 1.
3. Umiestnite upevňovací prvok 6 cez otvory poz. 2, obr. 1 a utiahnite matice 7 alebo nitovacie matice 8.
4. Panel 1 pripevnite vzadu k upevňovaciemu prvku 6 pomocou matíc 7 a vpredu k panelu 2 pomocou skrutiek 3 (obr. 4).
5. Upevnite štandardnú topánku cez ochranu (obr. 4).

Ochrana sa vzťahuje na motor, prevodovku a chladič.

POZOR!!! Po inštalácii ochrany nedovoľte, aby sa ochranné prvky dostali do kontaktu s pohyblivými časťami komponentov a zostáv vozidla.