

KOLCHUGA

Ochrana kľukovej skrine, prevodovka

1,0182,00
Ford Fusion



Ochrana 1,0182,00

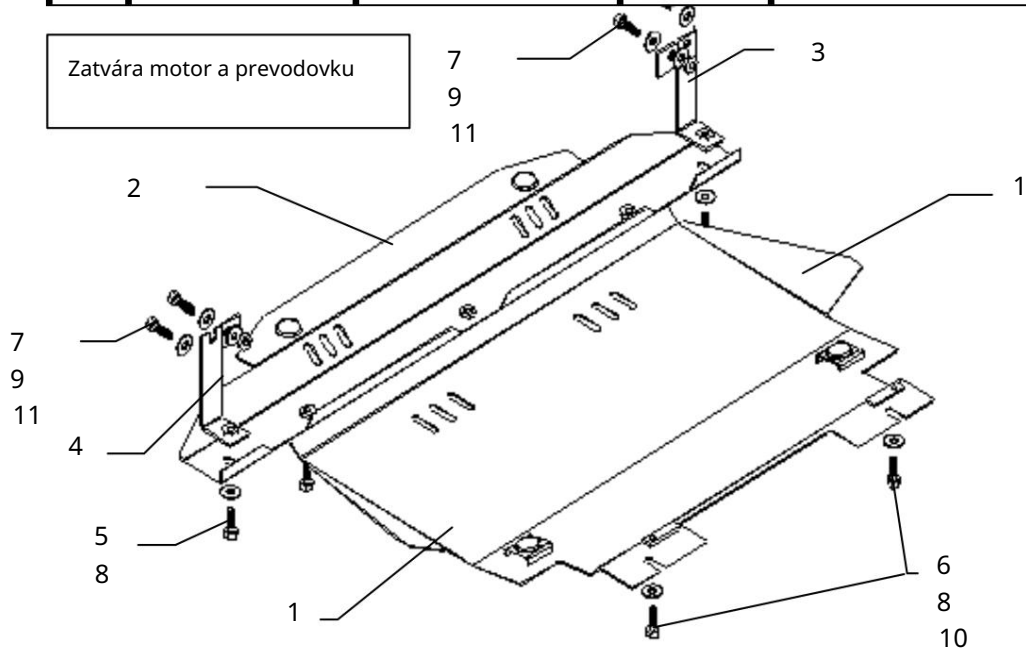
Použitelnosť: Ford Fusion DIESEL 2001-

Úpravy	Číslo valce	Výkon kW	kontrolný bod	Objem motora cm ³
Fúzia	-	-	M	1,6

Úplnosť:

č. <small>neuvadené</small>	Meno	Označenie	Množstvo tvoj	Poznámky
1	Panel 2 Panel	208SB	1	
3	Konzola 4	209SB	1	
	Konzola 5 Skrutka 6	179SB	1	
	Skrutka 7 Skrutka 8	180SB	1	
	Podložka 9	M10x25	6	
	Podložka 10	M10x35	2	
	Tyč 11 Matica	M8x25	4	
		A10	8	
		A8	6	
		STP.8.006.015	2	
		M8	2	

Zatvára motor a prevodovku

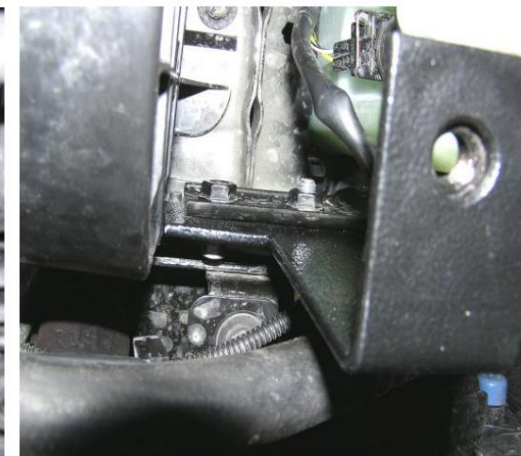


Inštalácia ochrany

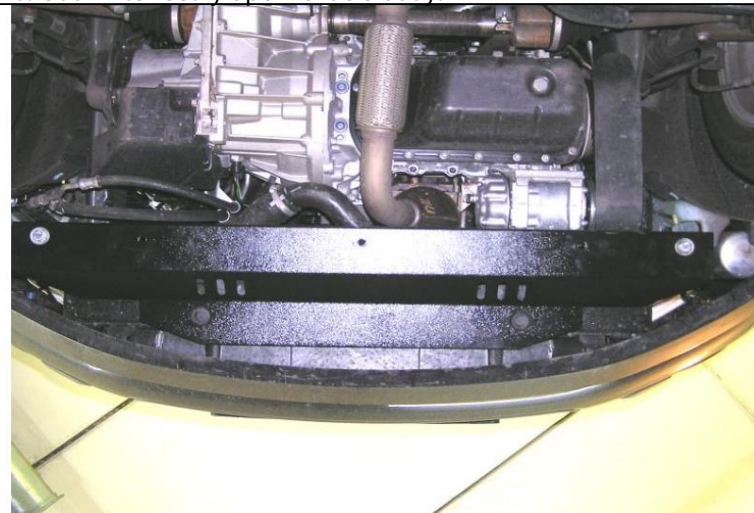
Obr. 1



Obr. 2



1. Odstráňte štandardný kryt.
2. Odskrutkujte upevňovacie skrutky príruby nárazníka a upevnite konzoly 3, 4 na týchto miestach pomocou skrutiek 7, podložiek 9, matíc 11, obr. 1, 2.
3. Nainštalujte panel 1 na nainštalované konzoly pomocou skrutiek 5, obr. 3
4. Vložte pásy 10 do zadných otvorov pomocného rámu motora.
5. Panel 2 pripevnite vpredu k panelu 1 pomocou skrutiek 5 a vzadu k lištam 10 pomocou skrutiek 6.
6. Uťahnite všetky upevňovacie body.



Obr. 3