

Ochrana klukovej skrine, prevodovka

1,0185,00

Jeep Commander 2006 – 2010 Jeep  
Grand Cherokee 3 Limited,  
SRT 8 2005 – 2010

[www.kolchuga.ua](http://www.kolchuga.ua)

## Ochrana 1,0185,00

Použitelnosť: Jeep Commander 3.0CRD, A, 2006-2010

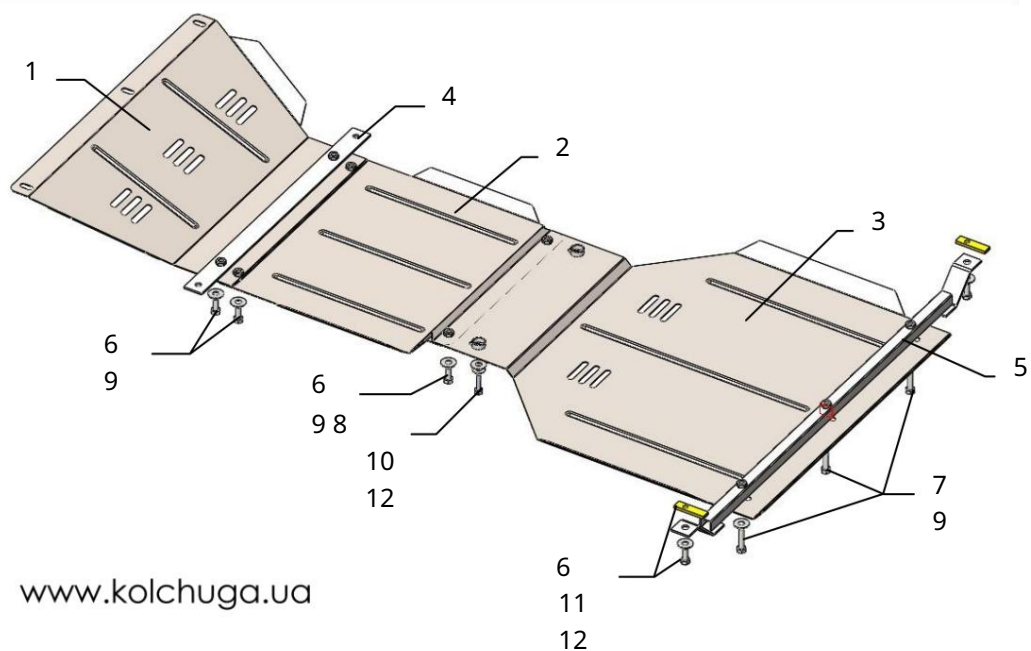
Jeep Grand Cherokee Limited 3.0CRD, 3.7i, SRT 8, 2005-

Rok výroby

www.kolchuga.ua

2010. Kompletnosť:

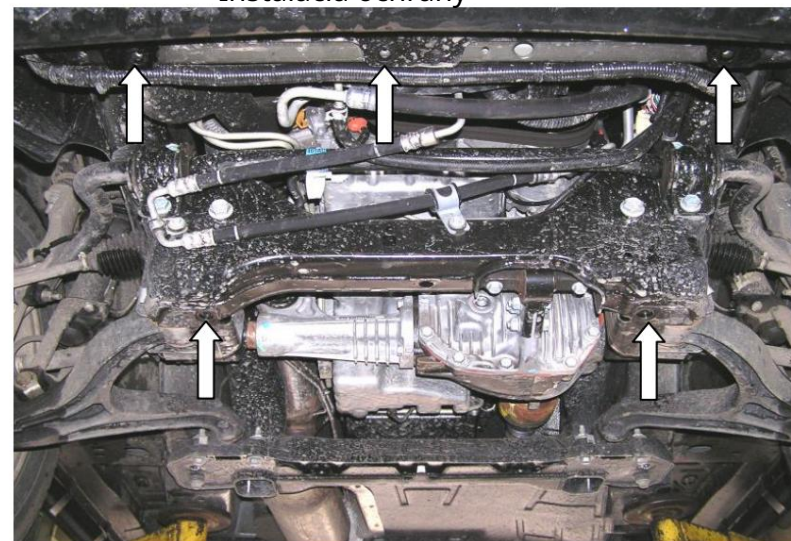
č. neuvedené	Meno	Označenie	Množstvo	Poznámky
1	panel	1.0185.00.6.003.217CB	1	
2	panely	1.0185.00.8.003.698	1	
3	panely	1,0185,00,6,003,218SB	1	
4	lúče	1,0185,00,6,004,162SB	1	
5	lúčov	1,0185,00,6,004,163SB	1	
6	Škrutka	M10x25	8	
7	Škrutka	M10x45	3	
8	Škrutka	M8x35	2	
9	Podložka	A10	13	
10	Podložka	A8	2	
11	Plank	STP.8.006.015	2	
12	Ďôraz	STP.8.010.002	2	Ø27, V = 10 mm.



www.kolchuga.ua

POZOR!!! Po inštalácii ochrany nedovoľte, aby sa ochranné prvky dostali do kontaktu s pohyblivými časťami komponentov a zostáv vozidla.

## Inštalácia ochrany



Obr. 1

1. Upevnite nosník 1 na štandardné miesta pomocou štandardných skrutiek predný nosník na montáž pák.
2. Pripevnite panel 1 na štandardné miesta vpredu , späť k nosníku 4 skrutky 6.
3. Vložte lišty 10 do bočných otvorov zadného priečného nosníka a nosník 5 upevnite skrutkami 7.
4. Panel 3 pripevnite vzadu k nosníku 5, vpredu k strednému priečniku nosník na štandardné miesta pomocou skrutiek 8.
5. Pripevnite panel 2 spredu k panelu 1 a zozadu k panelu 3.
6. Uťahnite všetky upevňovacie body.

