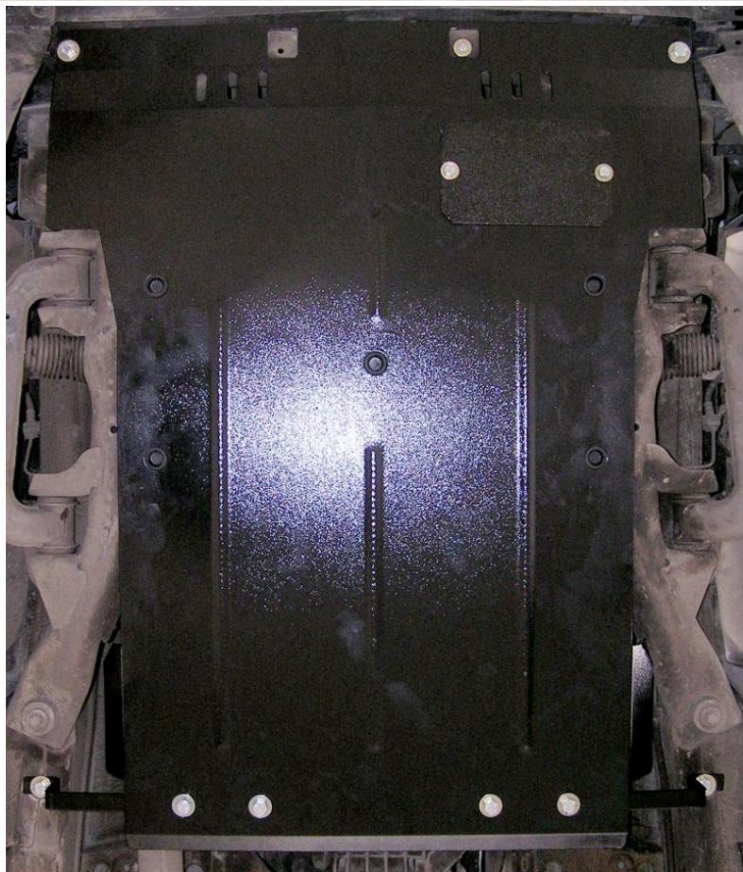
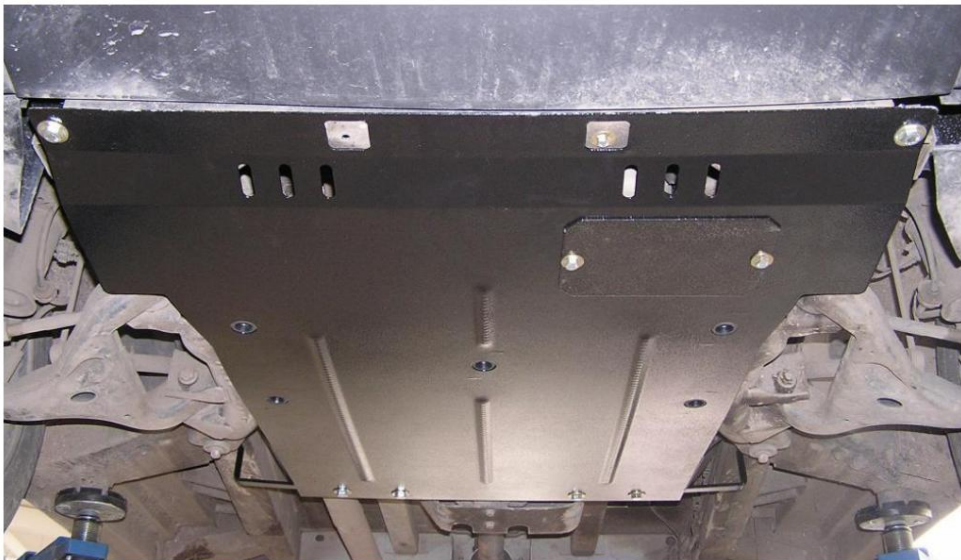


Obr. 2



Сталевий захист двигуна
 **KOLCHUGA**[®]
www.kolchuga.ua

Ochrana kľukovej skrine, prevodovka

1,0193,00

Mercedes Vito W639

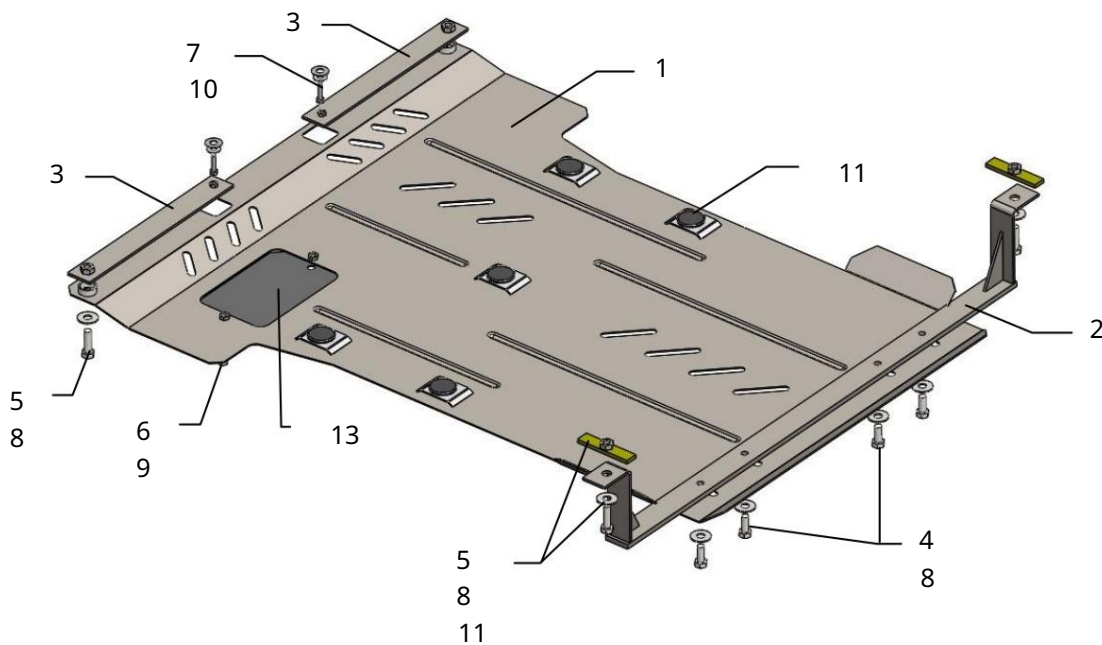
2003-2014

Ochrana 1,0193,00

Použitelnosť: Mercedes Vito 2.2CDI, AM, 2003-2014

Úplnosť:

č. neuvedené	Meno	Označenie	Množstvo	Poznámky
1	Panel 2 Nosník	1,0193.00.6.003.227	1	
3	Plech 4	1,0193.00.6.004.383	1	
	Skrutka 5 Skrutka	1,0193.00.6.006.036	2	
6	Skrutka 7	M10x25	4	
	Skrutka 8	M10x35	4	
	Podložka 9	M8x16	2	
	Podložka 10	M6x25	2	
	Podložka 11	A10	8	
	Tyč 2 Tlmič	A8	4	
	nárazník 13 Panel	A6	2	
		STP.6.006.016SB	2	
			5	
		STP.8.003.279	1	poklop



Hmotnosť = 16,5 kg.

POZOR!!! Po inštalácii ochrany nedovoľte, aby sa ochranné prvky dostali do kontaktu s pohyblivými časťami komponentov a zostáv vozidla.

Inštalácia ochrany



Obr. 1

1. Odstráňte štandardný kryt, ak je k dispozícii.
2. Vložte dosky 3 do bočných otvorov nosníka chladiča s maticou M6 vo vnútri a zaistite ich skrutkami 7, obr. 1.
3. Vložte pásy 10 do zadných bočných otvorov umiestnených v bočných nosníkoch vozidla a upevnite nosník 2 skrutkami 5, obr. 1.
4. Upevnite ochranu vpredu k doskám 3 skrutkami 5, vzadu k nosníku 2 skrutky 4, obr. 1, 2.
5. Utiahnite všetky upevňovacie body.