

Obr. 3



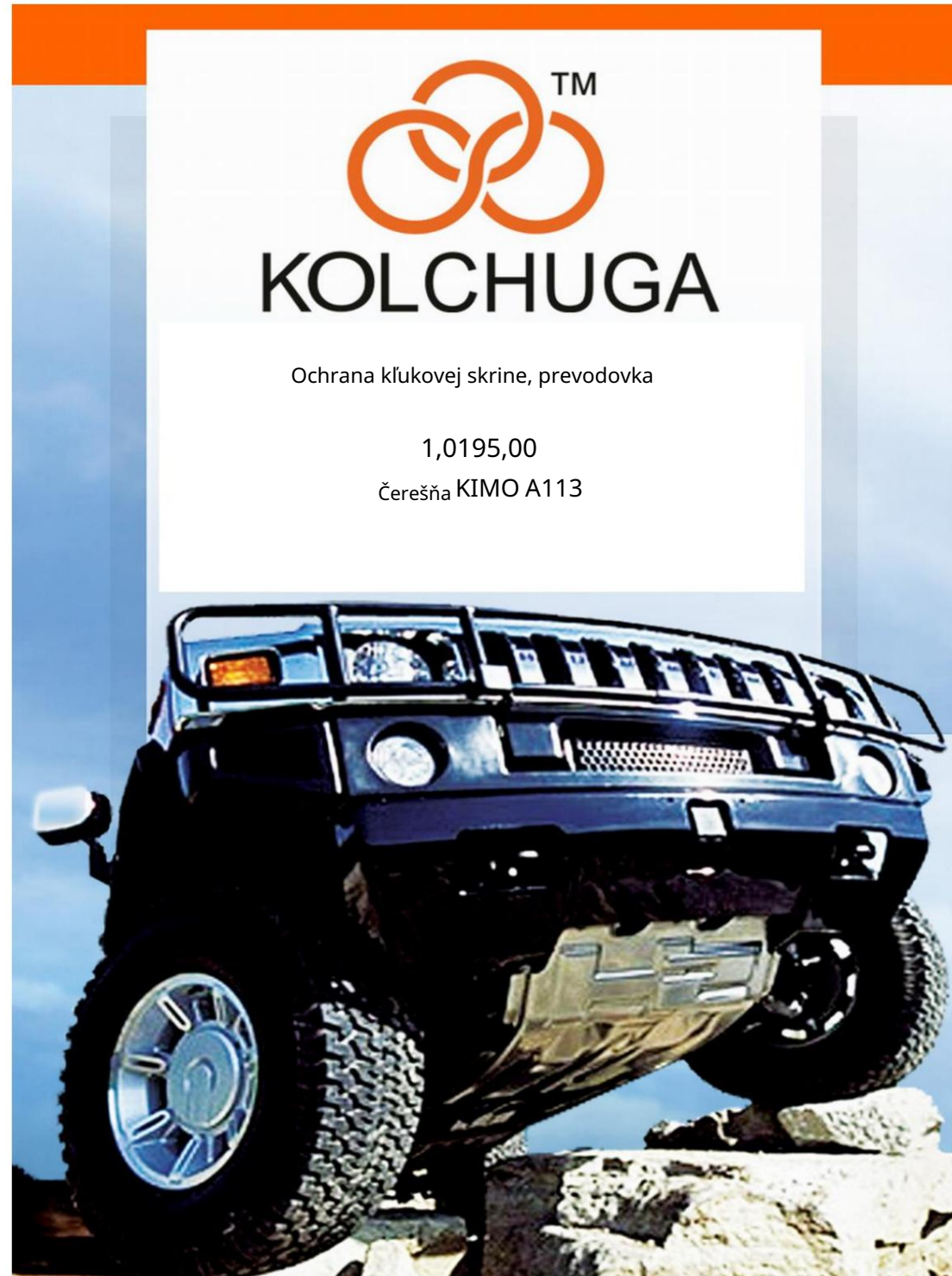
TM

# KOLCHUGA

Ochrana klukovej skrine, prevodovka

1,0195,00

Čerešňa KIMO A113



Ochrana 1,0195,00

## Použitelnosť

(Chery Kimo 1.3 2008)

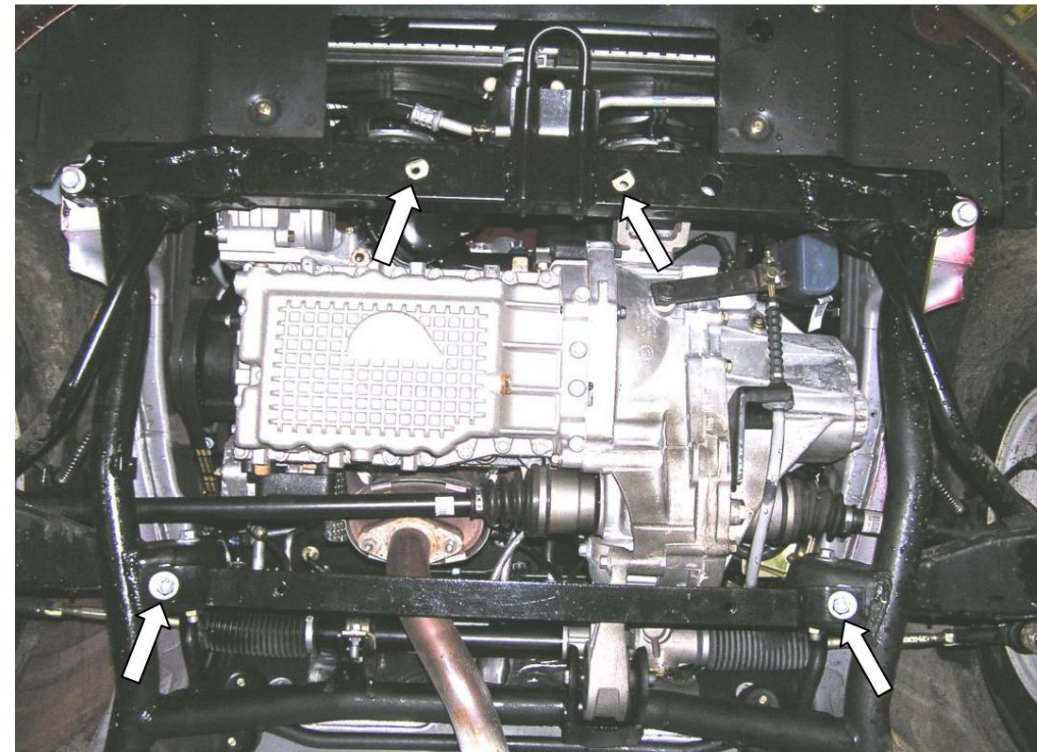
Úpravy	Číslo valce	Výkon kW	kontrolný bod	Objem motora cm <sup>3</sup>
A113	-	-	M	1300

Úplnosť:

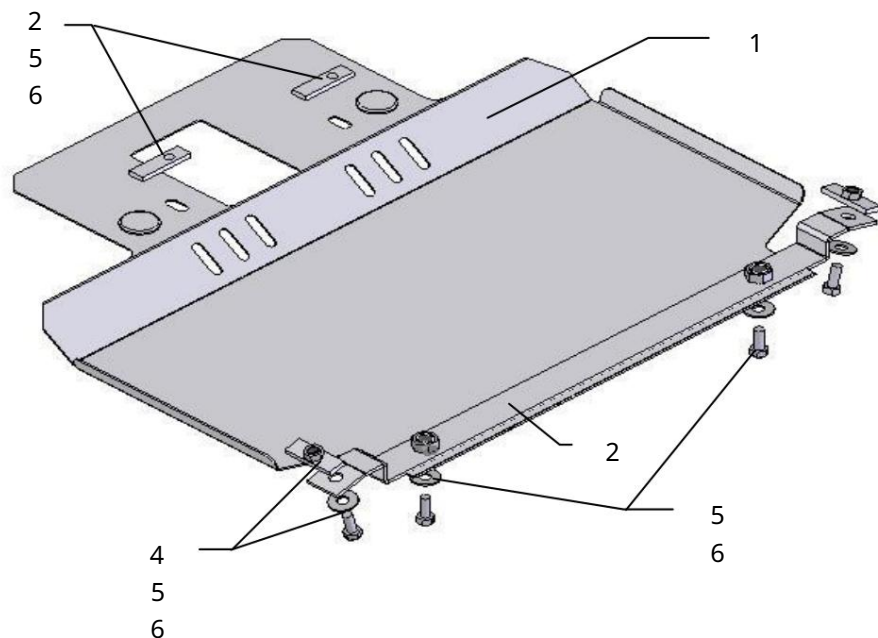
Nie. osoba/osoba	Meno	Označenie	Množstvo	Poznámky
1	Ochrana kľukovej skrine	712	1	
2	Nosník 3	171	1	
	Tyč 4	015	2	
	Skrutka 6	017SB	2	
	Podložka 7	M10x25	6	
	Tlmič nárazov	A10	6	
30			2	

Schéma montáže ochrany kľukovej skrine.

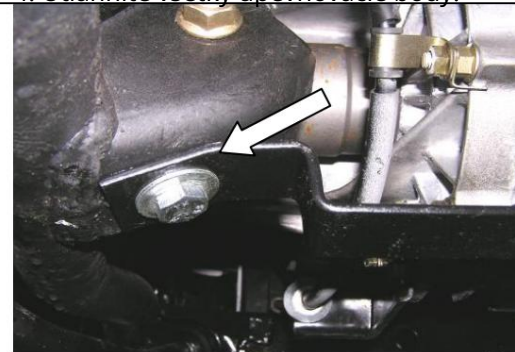
## Inštalácia ochrany



Obr. 1



1. Umiestnite vkladacie dosky 3 cez predné otvory pomocný rám motora, obr. 1.
2. Vložte zapustené dosky 4 do zadných otvorov konzol silentbloku, obr. 1, a upevnite nosník 2 skrutkami 5.
3. Ochrany pripevnite vpredu k pásom 3 a vzadu k nosníku 2 pomocou skrutiek 5. Obr. 3.
4. Utiahnite všetky upevňovacie body.



Obr. 2