

Obr. 3



Ochrana kľukovej skrine, prevodovka

1,0201,00

KIA Picanto

Ochrana 1,0201,00

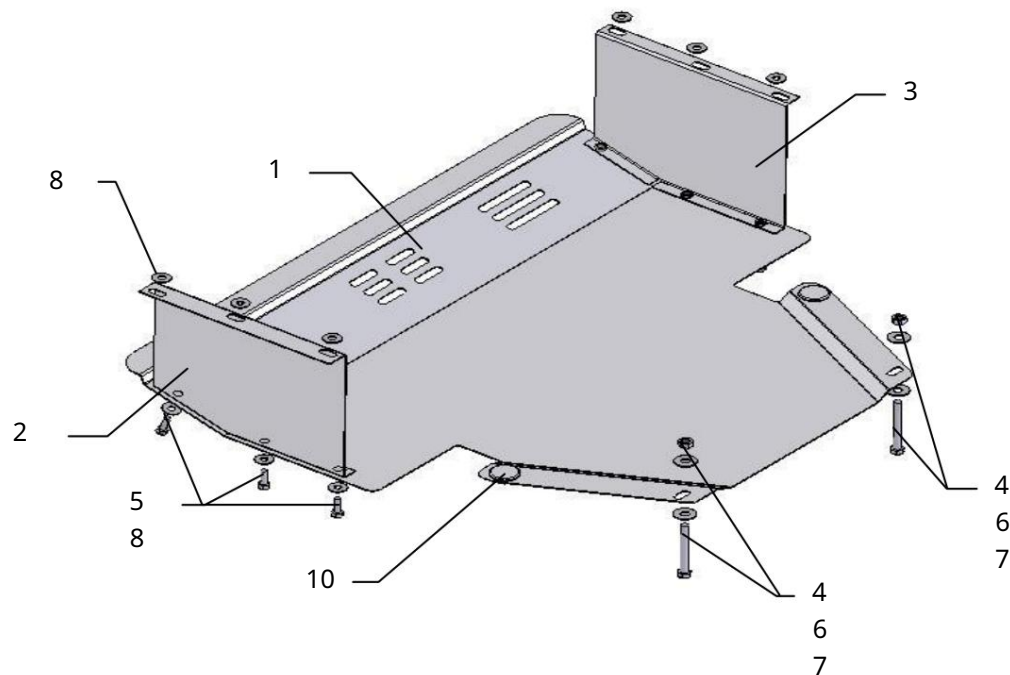
Použitelnosť: KIA Picanto 2008

Úpravy	Číslo valce	Výkon L.s.	kontrolný bod	Objem motora cm3
Picanto	4		4A	1100

Úplnosť:

č. <small>neuvádzané</small>	Meno	Označenie	Množstvo	Poznámka
1	Paleta 2	421	1	
	Ľavé krídlo 3 Pravé	056	1	
	krídlo 4 Skrutka	057	1	
		10x90	2	
5	Skrutka	8x25	6	
6.	matica	M10	2	
7	Podložka	A10	4	
8	Podložka	A8	12	
9	Tlmič nárazov		2	

Schéma montáže ochrany kľukovej skrine.



Inštalácia ochrany

Obr. 1



1. Odstráňte dva štandardné bočné protiprachové kryty.
 2. Pripevnite ľavé a pravé krídlo (poz. 2, 3) k bočnému nosníku štandardnými skrutkami a pod ne umiestnite podložky 8, ako je znázornené na obr. 1, 2.
 3. Ochranu pripevnite k nainštalovaným krídlam pomocou skrutiek 5 a k nosníku motora. Obr. 3, so skrutkami a maticami poz. 4, 6, 7. 4.
- Utiahnite všetky upevňovacie body.



Obr. 2