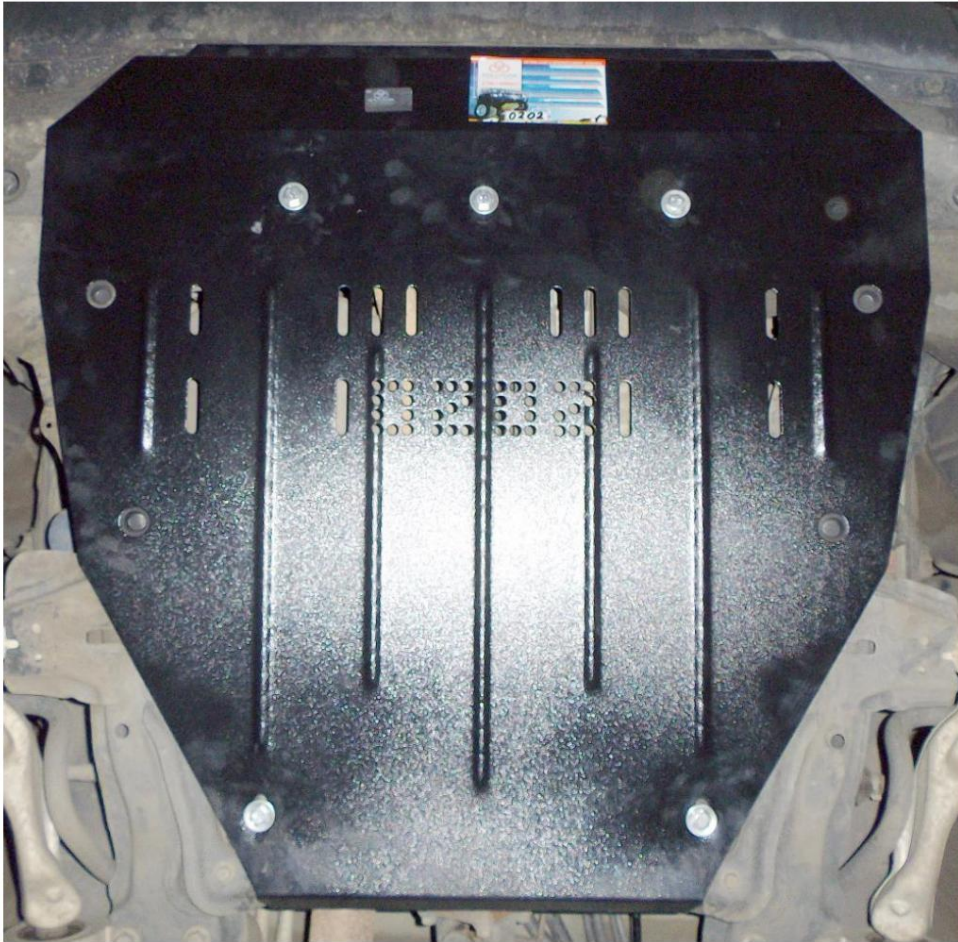


Obr. 2



Сталевий захист двигуна
 **KOLCHUGA**®
www.kolchuga.ua

1.0202

Acura MDX II 2006-2010

Honda Pilot II 2008-2015

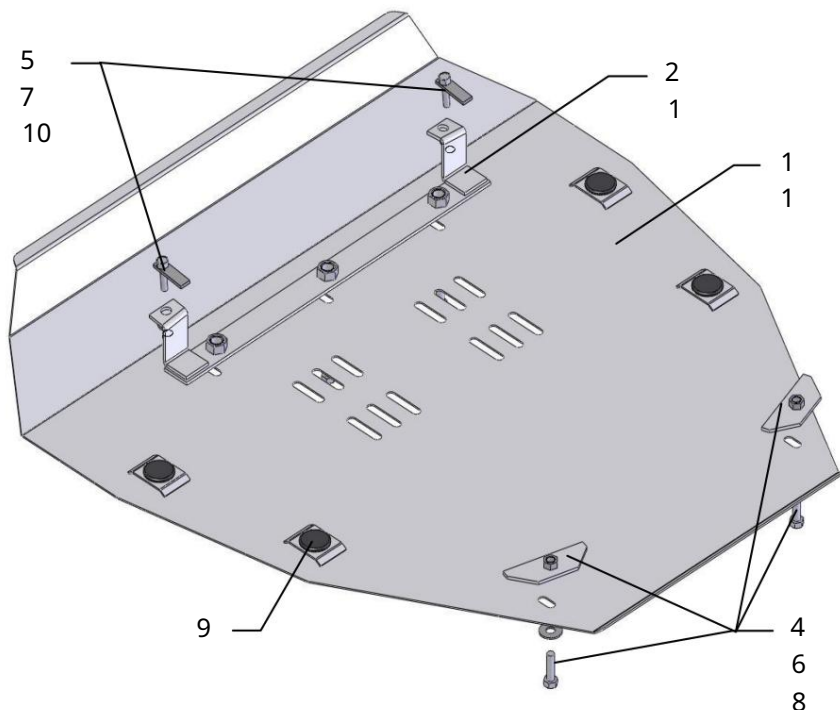
Ochrana 1.0202

Použitelnosť: Acura MDX II 3.7i, A, 2006-2013

Honda Pilot II 3.5i, A, 2008-2015

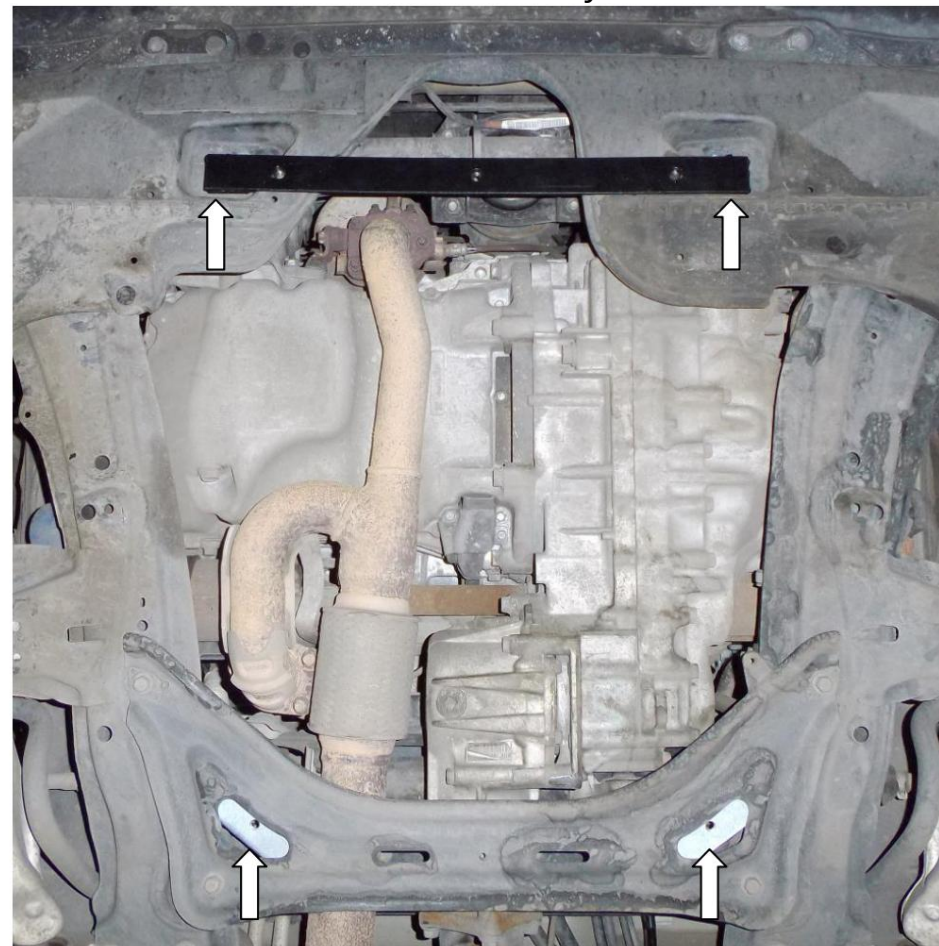
Úplnosť:

č. neuvedené	Meno	Označenie	Množstvo	Poznámky
1	panel	1.0202.00.6.003.222	1	
2	Nosník 3	1.0202.00.6.004.174	1	
	Skrutka 4	M10x25	3	
	Skrutka 5	M10x35	2	
	Matica 6	M8	2	
	Podložka 7	A10	7	
	Podložka 8 Tyč	A8	2	
9	tlmič nárazov	1.0087.00.6.006.030SB	2	
30 10	Upevňovací prvok 11		4	
	Grover	521.6.013.003	2	
		M10	5	



Hmotnosť = 20 kg.

Inštalácia ochrany



Obr. 1

1. Odstráňte predné čapy kufra, obr. 1
2. Vyrežte okennú pätku v blízkosti montážnych otvorov pre čapy nad veľkými otvormi v prednom nosníku. 3. Vložte upevňovacie prvky 10 do bočných otvorov umiestnených v blízkosti montážnych otvorov čapov a zaistite nosník 2 maticami 5.
4. Nainštalujte pásy 8 cez zadné otvory pomocného rámu motora, obr. 1.
5. Ochrany pripevnite vpredu k nosníku 2 pomocou skrutiek 3, vzadu pomocou skrutiek 4 k pásom 8. Obr. 1, 2.
6. Utiahnite všetky upevňovacie body.