



Obr. 2, 3



Сталевий захист двигуна
 **KOLCHUGA**[®]
www.kolchuga.ua

Ochrana kľukovej skrine,
prevodovka

1,020 6,00 Peugeot 3 008 I 200 9

-201 6 Peugeot 308 I 2007-2013

Citroen C4 I-II, 2004-2016, C4

Picasso I 2006-2013 Peugeot

50 0 8 I 2009 -2016

Ochrana 1,0206,00

Použitelnosť: Peugeot 3008 I 2009-2016

Peugeot 5008 I 2009-2016

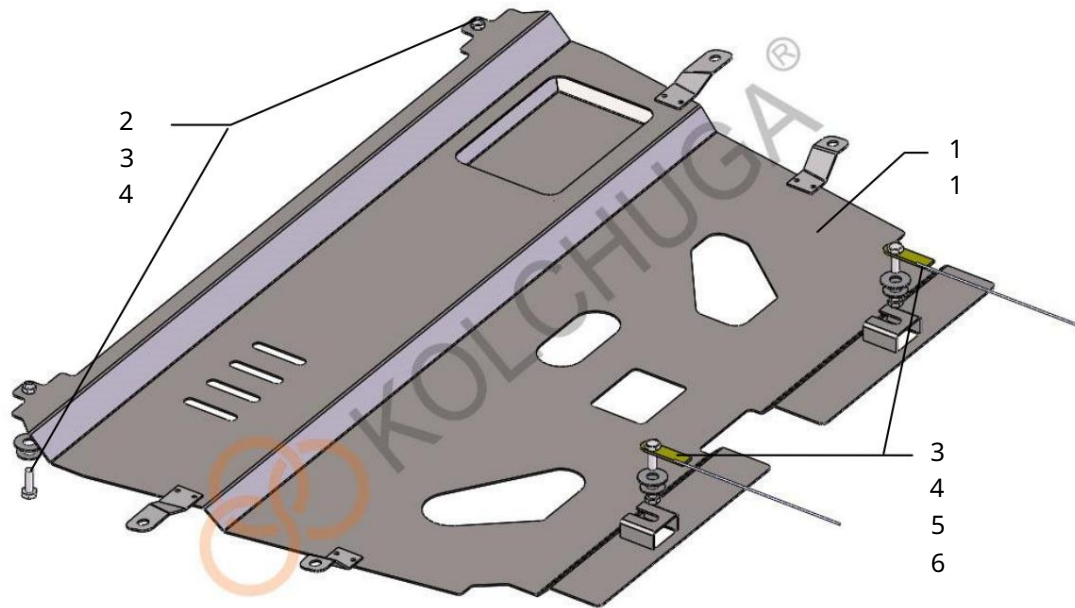
Peugeot 308 I 2007-2013

Citroën C4 I-II, 2004-2016,

C4 Picasso I 2006-2013

Úplnosť:

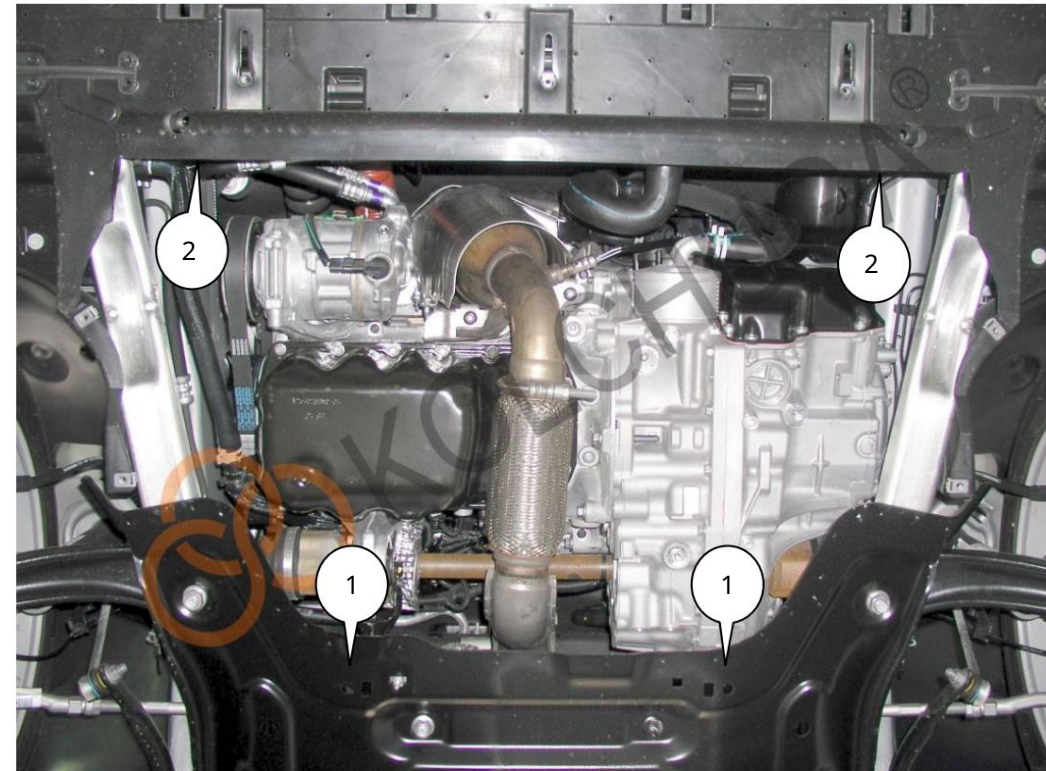
Nie.	Meno	Označenie	Množstvo	Poznámky
1	panel	1.0206.00.6.003.226	1	
2	Skrutka 3	M8x25	2	
	Podložka 4	A8	4	
	Podložka 5	A10	2	
	Samosvorná matica 6	M8	2	
	Upevňovací prvok	521.6.013.002	2	s vodičkom



Hmotnosť = 8,5 kg.

POZOR!!! Po inštalácii ochrany nedovoľte, aby sa ochranné prvky dostali do kontaktu s pohyblivými časťami komponentov a zostáv vozidla.

Inštalácia ochrany



Obr. 1

1. Nainštalujte upevňovacie prvky 6 cez otvory v pomocnom ráme a utiahnite matice 5 (položka 1), obr. 1.
2. Vložte panel 1 do drážok pre matice 5 a upevnite ho spredu cez otvory v ráme chladiča pomocou skrutiek 2 (poz. 2), obr. 1, 2.
3. Blatníky pripevnite k ochrane pomocou štandardných upevňovacích prvkov.
4. Utiahnite všetky upevňovacie body.